

Integrated Professional Cleaning



IPC Soteco



Пылесосы TORNADO

TORNADO 215/TORNADO 503/TORNADO 423/TORNADO 433/TORNADO 629/
TORNADO 640/TORNADO 623/TORNADO 633

ИНСТРУКЦИЯ ПО ЭКСПЛУАТАЦИИ

Made in Italy

Made in Italy



В данной инструкции Вы найдете руководство по эксплуатации, техническому обслуживанию, технике безопасности и полезные рекомендации при работе с пылесосом. Пылесос прошел тщательный контроль, однако перед началом использования следует внимательно ознакомиться с данной инструкцией, чтобы иметь представление о возможных неполадках. Фирма - производитель оставляет за собой право вносить изменения в данную инструкцию, т.к. мы постоянно работаем над усовершенствованием наших моделей.

Назначение изделия

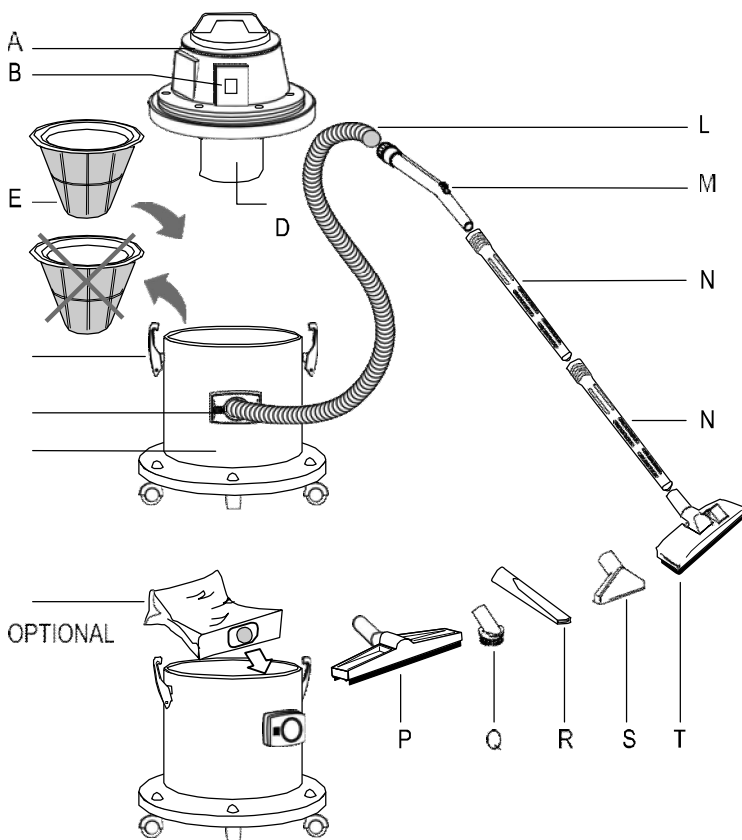
Данный прибор предназначен для сбора пыли, сухой или влажной грязи.

Прочный и мощный.

Снабженный набором насадок,

легкий в использовании и высокоэффективен для быстрой и полной очистки дома, офиса, магазина, лаборатории, и т.д.

Рекомендуем сохранить данное руководство для дальнейшего использования.



Описание аппарата А –

моторный блок

В – выключатель

D – поплавков. Он предназначен для

избежания попадания воды в моторный блок при переполнении бака.

E – фильтр из полиэстера для задержки пыли в баке и всасывания жидкости.

F – крючки для крепления моторного блока к баку

G – всасывающий коннектор

H – бак

I – бумажный мешок (если необходим), который напрямую подсоединяется к патрубку.

Бумажный мешок применяется вместе с фильтром из полиэстера.

L – гибкий шланг

M – переходник (необходимо соединить

с гибким шлангом L путем вкручивания шланга в переходник (рис.15)

N – труба

P – щетка для влажной

уборки Q – круглая щетка

R – плоская насадка

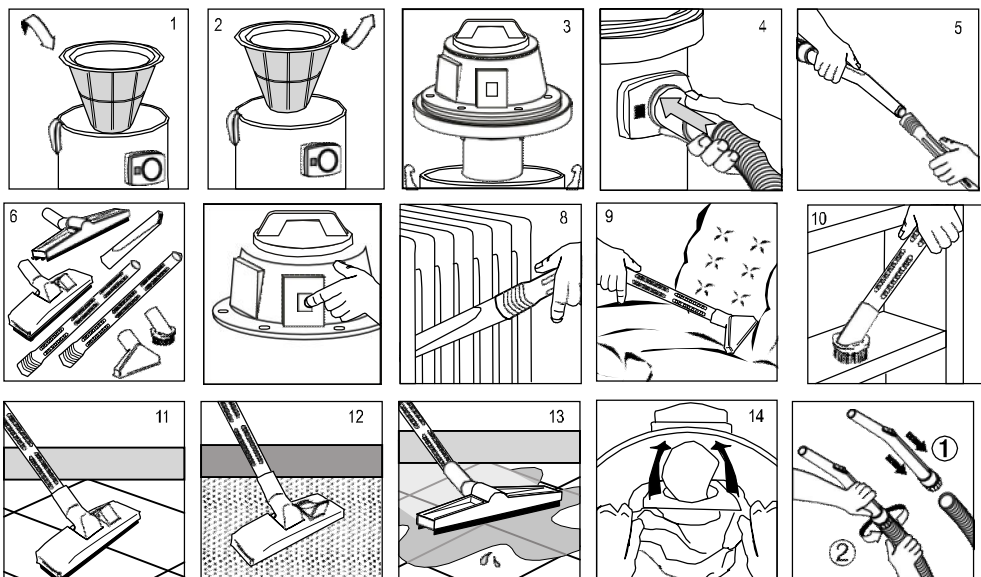
S – насадка для мебели

T – ковровая щетка

двойного использования

Внимание

Для поддержания пылесоса в хорошем рабочем состоянии, необходимо чистить мешок из полиэстера каждый раз после использования



Сухая уборка / Инструкции по применению

- Вставьте матерчатый фильтр в бак (рис.1)
- Присоедините голову к блоку и закрепите ее крючками (рис.3)
- Присоедините гибкий шланг к вводу (рис.4)
- Соедините переходник и удлинители к другой стороне гибкого шланга (рис.5)
- Выберите и соедините наиболее подходящую насадку (рис.6)
- Воткните штепсельную вилку в розетку и включите машину (рис.7)
- Пример использования плоской насадки (рис.8)
- Пример использования насадки для мебели (рис.9)
- Пример использования круглой щетки (рис.10)
- Пример использования щетки для уборки пола (рис.11)
- Пример использования щетки для ковра (рис.12)
- Если предусмотрен бумажный мешок, вставьте его в баке на дефлектор (рис.14)

Всасывание жидкости/Инструкции по применению

- Вытащите матерчатый фильтр (рис.2)
- Присоедините головку к баку и закрепите крючками (рис.3)
- Присоедините гибкий шланг к патрубку (рис.4)

- Соедините переходник и удлинители к другой стороне гибкого шланга (рис.5)
- Наденьте одну из насадку для влажной чистки (рис.6)
- Включите штепсель в розетку, чтобы включить машину (рис.7)
- Пример использования насадок для влажной уборки (рис.13)

Перед выключением пылесоса после работы в режиме влажной уборки или с использованием жидких моющих средств **ОБЯЗАТЕЛЬНО** просушите электродвигатель, оставив пылесос работающим в холостом режиме на 5-7 минут. В противном случае электродвигатели останутся влажными и окислятся, что приведет к их замыканию и выходу из строя.

ИНСТРУКЦИИ ПО ЭКСПЛУАТАЦИИ ДОЛЖНЫ ТЩАТЕЛЬНО СОБЛЮДАТЬСЯ

- Этот аппарат не должен использоваться детьми и взрослыми с ограниченными физическими, умственными возможностями и ограниченными возможностями умственного восприятия. Использование ими этого аппарата допустимо лишь после получения инструкций относительно использования его и только под контролем лица, ответственного за их безопасность
- Нужно следить чтобы дети не играли с аппаратом
- Детали упаковки могут представлять потенциальную опасность (как например пластиковые упаковки) и должны находиться за пределом досягаемости детей, людей и животных не осознающих свои поступки
- Любое другое использование аппарата, кроме описанного в настоящей инструкции по использованию может представлять опасность и, следовательно должно избегаться
- **ВНИМАНИЕ:** не использовать на открытом воздухе при низкой температуре
- **ВНИМАНИЕ:** не направлять всасывающее отверстие на чувствительные части тела людей или животных, например на глаза, уши, рот и т.д.
- **ВНИМАНИЕ:** если аппарат снабжен дополнительным штекером, мощность эл.сети не должна превышать указанную на этом штекере. Невыполнение этой нормы может спровоцировать воспламенение и ущерб вплоть до летального исхода пользователя
- **ВНИМАНИЕ:** аппарат не предусмотрен для эксплуатации в местах, защищенных от электростатической разгрузки
- **ВНИМАНИЕ:** использовать только щетки, которыми снабжен аппарат или указанные в инструкции по использованию. Применение других щеток может быть опасным
- **ВНИМАНИЕ:** не оставляйте включенный аппарат без внимания, всегда снимайте штекер из розетки если не используете аппарат и храните его вне досягаемости детей или людей не осознающих свои поступки
- **ВНИМАНИЕ:** в случае появления пены или жидкости немедленно выключить аппарат
- **ВНИМАНИЕ:** в том случае если аппарат перевернется, поднимите аппарат прежде чем

выключить его

- **ВНИМАНИЕ:** во время использования ковровоочистителя не превышать мощность, указанную на штекере дополнительных аксессуаров пылесоса. Удостоверьтесь, что электрическое питание соответствует техническим характеристикам указанным на этикетке пылесоса. Невыполнение этих правил может спровоцировать воспламенение и ущерб вплоть до летального исхода пользователя
- **ВНИМАНИЕ:** штекер дополнительных аксессуаров должен использоваться только тогда, когда аппарат настроен на режим всасывания пыли. Несоблюдение этих правил может привести к воспламенению и представляет смертельную опасность для эксплуататора
- **ВНИМАНИЕ:** данный аппарат не предназначен для сбора опасной пыли. Не всасывать токсичные, воспламеняющиеся и горячие вещества. Максимальной допустимой температурой является 40°C
- Каждая часть аппарата должна быть собрана правильно до начала эксплуатации. Кроме того убедитесь в том, что фильтрующие элементы установлены правильно
- Удостоверьтесь в том, что технические данные, указанные на блоке мотора соответствуют данным электросети, к которой должен быть подсоединен аппарат а также в том, что штекер совместим с розеткой
- Не всасывать воду из контейнеров, раковин, бассейнов и т.д.
- Не всасывать агрессивные моющие средства, так как они могут повредить аппарат
- По поводу использования моющих средств следуйте указаниям, данным в дополнительной инструкции на устройствах, включая возможное использование личных защитных устройств
- Не всасывать материалы, могущие повредить фильтрующие элементы, такие как стекло, металлы и т.д.
- Не тянуть и не поднимать аппарат за электрический шнур
- Не погружать аппарат в воду и не чистить его водной струей
- Всегда вынимайте штекер из розетки до выполнения любых действий
- Регулярно проверяйте шнур на предмет выявления повреждений, трещин или изношенных частей. В случае их присутствия заменить кабель до использования
- Замена поврежденного шнура должна осуществляться технической службой или уполномоченным компетентным персоналом, обладающим официальной квалификацией
- Используя удлинители удостоверьтесь в том, что они совместимы с кабелем питания и в том, что они не соприкасаются с жидкостями и с проводящими поверхностями
- Функцией уровня сенсора является остановка всасывания тогда, когда бак полон жидкости или опрокинут. Выполнить регулярную чистку и проверить аппарат на наличие поврежденных частей и заменить их в случае необходимости
- Прочистить каждую часть аппарата после его использования, опорожнить баки, вытряхнуть фильтры и почистить поверхность аппарата влажной тряпкой до того как убрать его на хранение

- Уход и починка должны всегда осуществляться специализированным персоналом; любая поврежденная деталь должна заменяться фирменной запасной деталью
- Манипуляция аппаратом может спровоцировать воспламенение или ущерб вплоть до летального исхода эксплуататора и потерю гарантии
- Производитель не несет никакой ответственности за ущерб нанесенный людям или предметам спровоцированный вследствие невыполнения приведенных инструкций или вследствие необдуманного его использования

ВНИМАНИЕ! ВСЕ РЕМОНТНЫЕ РАБОТЫ ДОЛЖНЫ ВЫПОЛНЯТЬСЯ КВАЛИФИЦИРОВАННЫМИ СПЕЦИАЛИСТАМИ!

Гарантийные обязательства.

Настоящие обязательства не ограничивают определенные права потребителей, но дополняют и уточняют оговоренные законом обязательства, предполагающие соглашение (договор) сторон.

Перед использованием товара обязательно прочтите все условия данных гарантийных обязательств и руководство по эксплуатации, прилагаемой к товару.

Тщательно проверьте внешний вид товара и его комплектность, указанную в руководстве по эксплуатации.

Все претензии по внешнему виду и комплектности предъявляйте продавцу при принятии товара. Настоящая гарантия предоставляет Вам право при обнаружении в товаре дефектов изготовления или материалов (то есть, вследствие обстоятельств, за которые отвечает изготовитель) на их бесплатное устранение в течение гарантийного срока, который составляет 2 года и начинается с момента передачи товара покупателю.

При наличии претензий по качеству обратитесь в уполномоченную организацию, осуществляющую гарантийное обслуживание. При отсутствии такой организации в Вашем городе Вы можете обратиться в торговое предприятие, где был приобретен товар.

Для получения гарантийного обслуживания необходимо предоставить: настоящий Гарантийный Талон, а также по требованию сервисного центра документ, подтверждающий приобретение товара (расходная накладная и/или кассовый чек).

НЕ ПРИНИМАЮТСЯ гарантийные талоны, которые неправильно или не полностью заполнены продавцом и/или с исправлениями.

Доставка оборудования, подлежащего гарантийному ремонту, в сервисную службу и обратно осуществляется силами клиента и за его счет, если иное не оговорено в дополнительных письменных соглашениях.

Гарантийное обслуживание выполняется бесплатно, включая выполнение ремонтных работ и стоимость необходимых материалов.

Срок гарантийного обслуживания устанавливается в соответствии с существующим

законодательством и зависит от трудоемкости ремонта.

Все узлы и компоненты, являющиеся частью неисправного (заявленного на гарантийный сервис) оборудования, замененные в течение гарантийного периода, наследуют гарантийный период и условия всего изделия в целом, т.е. ни на данные компоненты, ни на изделие в целом не предусматривается безусловное расширение (продление) гарантийного периода.

Гарантийное обслуживание не включает в себя работы по техническому обслуживанию, ремонту или замене запчастей и комплектующих в связи с их износом в процессе эксплуатации.

Продавец не несет ответственности ни за какой ущерб или упущение прибыли в результате как применения, так и неработоспособности оборудования.

Гарантия качества товара не распространяется:

На составляющие части товара, изнашивающиеся в процессе эксплуатации (естественный износ и старение оборудования). Например: перепускные клапаны, уплотнения плунжеров, детали байпасного клапана, сальники, электроды, фильтры, форсунки, смазку, графитовые щетки, ремни, манометры, таймеры и другие детали, подверженные статическим и динамическим нагрузкам;

На аксессуары, прилагаемые в комплекте или дополнительно приобретенные к товарам и изнашивающиеся в процессе эксплуатации (насадки и их элементы, трубки, фильтры, шланги, пистолеты, щетки, пады, скребки и т.д.);

На товары, у которых отсутствует идентификационная табличка;

На товары, которые вышли из строя и/или получили дефекты вследствие нарушения правил эксплуатации, и/или хранения, и/или транспортировки, указанных в руководстве по эксплуатации; несоответствия требований руководства по эксплуатации и/или нестабильности (несоответствия) параметров водных сетей, сетей электропитания (невыполнения требований по монтажу), условий окружающей среды и других внешних факторов;

На товары, которые вышли из строя и/или получили дефекты вследствие применения не по назначению; неосторожного и/или небрежного использования (включая перегрузку), приведшего к повреждениям; использования неоригинальных комплектующих и запчастей, внесения в конструкцию изменений, вскрытия и/или ремонта неуполномоченной организацией (частным лицом);

На товары, которые вышли из строя и/или получили дефекты вследствие несвоевременного прохождения периодического технического обслуживания, указанного в инструкции по эксплуатации;

На товары, эксплуатировавшиеся с неустраненными недостатками;

На механические повреждения (трещины, царапины, сколы и т.п.), возникшие в процессе эксплуатации по вине потребителя или вызванных воздействием агрессивных сред, высоких и низких температур; На неисправности, которые вызваны не зависящими от производителя причинами, такими как: действия третьих лиц, несчастные случаи, явления природы, стихийные бедствия, домашние и дикие животные, насекомые, бытовые факторы, попадание жидкостей и инородных предметов внутрь изделия независимо от их природы, если возможность подобного не оговорена в технической документации и руководстве по эксплуатации.

Гарантия не включает в себя расходы по транспортировке и инспекции оборудования на территории владельца. Каждый выезд специалиста оплачивается отдельно по действующему тарифу.

Если при рассмотрении рекламации выяснится отсутствие заводского дефекта, то владелец обязан оплатить расходы, связанные с рассмотрением рекламации по действующему тарифу