

Список запасных частей

(1.127-321.0) BR 530 O.SGB машина полом

Содержание

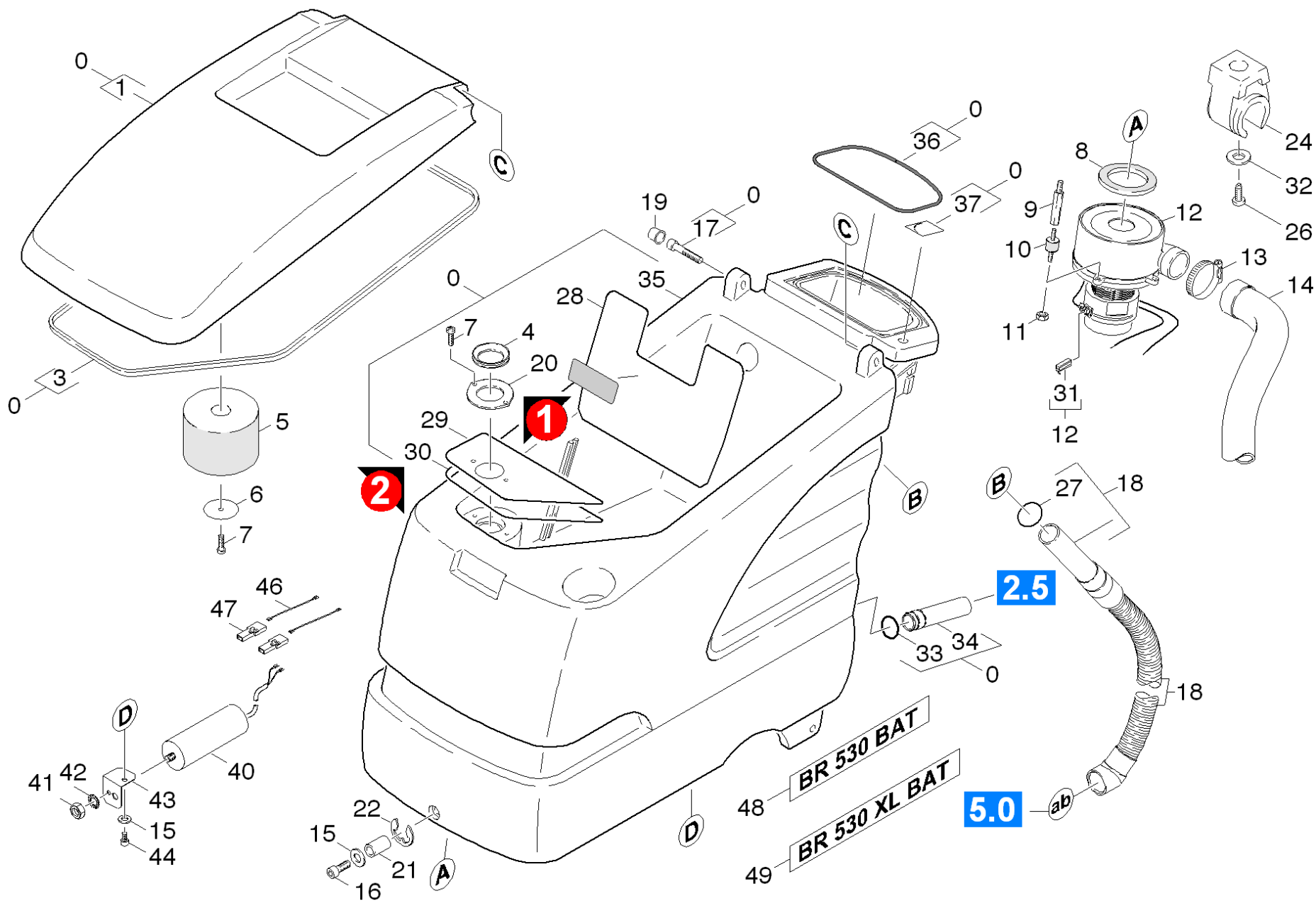
BR 530 O.SGB машина полом (1.127-321.0)	3
67 Перечень запасных деталей BR 530 Netz (5.958-155.0)	4
10 Крышка и мотор	5
20 Прибор детали	9
21 Панель инструментов	10
22 Панель инструментов BR 530	14
23 Панель инструментов	18
24 Ручка	22
25 Ручка BR 530	25
30 Шасси BR 530	28
40 Распределительная коробка 230 V	31
50 Всасывающее устройство	33
51 Зажим всасывающая планка	34
52 Всасывающая планка	36
40 МК опорные ролики всасывающей балки (2.639-561.0)	38
1 Перечень запасных деталей опорные колеса (0.082-417.0)	39
10 Опорные колеса	40
53 Всасывающая планка	42
54 Всасывающая планка	44
1 Всасывающая планка прямой 850mm *CN (4.777-086.0)	46
10 Всасывающая планка предварительно смонти	48
9510 Лезвие для текстильных полов (6.273-290.0)	50
1 Прямая балка 850 мм (4.777-406.0)	51
10 Всасывающая планка предварительно смонти	53
9000 Набор для переоборудования опорный ролик глубокий (4.035-281.0)	55
9002 Лезвие для текстильных полов (6.273-290.0)	57
2 Всасывающая балка изогнутая 850мм (4.777-416.0)	58
10 Всасывающая планка предварительно смонти	60
9000 Набор для переоборудования опорный ролик глубокий (4.035-281.0)	62
9002 Лезвие для текстильных полов (6.273-290.0)	64
11 Лезвие для текстильных полов (6.273-290.0)	65
60 Верхняя часть насадки -BR	66
26 Натяжной ролик D=33,5 (4.250-083.0)	73
70 Накладка валик	74
80 Принадлежности устройство передвижения	76
МК ходовой механизм BR530 (2.639-807.0)	78
4 Перечень запасных деталей дополнительный (5.958-859.0)	79
10 Детали	80

BR 530 O.SGB машина полом (1.127-321.0)

POS	Артикульный №	Описание	Количество	Единица
67	5.958-155.0	Перечень запасных деталей BR 530 Netz	1.000	ST
Текст позиции2: 11273210				

67 Перечень запасных деталей BR 530 Netz (5.958-155.0)

POS	Описание	Количество	Единица	Заводской номер до
10	Крышка и мотор	1.000	ST	
20	Прибор детали	1.000	ST	
30	Шасси BR 530	1.000	ST	
40	Распределительная коробка 230 V	1.000	ST	<35011
50	Всасывающее устройство	1.000	ST	
60	Верхняя часть насадки -BR	1.000	ST	
70	Накладка валик	1.000	ST	
80	Принадлежности устройство передвижения	1.000	ST	



10 Крышка и мотор

POS	Артикульный №	Описание	Количество	Единица	Заводской номер от	Примечание	Текст ссылки
0	4.605-144.0	Бак с крышкой	1.000	ST			
1	5.063-766.0	Крышка	1.000	ST			
3	6.366-043.0	Уплотнительный профиль	2.000	M			ALS METERWARE BESTELLEN
4	5.363-344.0	Уплотнительное кольцо	1.000	ST			
5	5.585-058.0	Поплавок BR / BD 530	1.000	ST			
	Текст позиции1: / 1.127-321.0 / -421.0 / -683.0 / -687.0						
	Текст позиции2: / -805.0 / -809.0						
5	5.585-028.0	Поплавок	1.000	ST			
	Текст позиции1: / 1.127-121.0 / -221.0 / -807.0						
6	5.115-754.0	Шайба	1.000	ST			
7	7.303-107.0	Винт 5x16 -10.9-P2R (K-In6Rd)	1.000	ST			
8	5.363-574.0	Уплотнительное кольцо	1.000	ST			
9	5.308-056.0	Шпилька	3.000	ST			
10	6.339-021.0	Резиновый буфер 2xM6	3.000	ST			
11	7.311-541.0	6-гранная гайка M6	3.000	ST			
12	4.035-055.0	Всасывающая турбина на замену	1.000	ST		120V 60HZ	
	Текст позиции1: / 1.127-683.0 / -687.0						
12	6.490-135.0	Всасывающая турбина	1.000	ST		220-240V 50/60HZ	
	Текст позиции1: / 1.127-121.0 / -221.0 / -321.0 / -421.0						
	Текст позиции2: / -805.0 / -807.0 / -809.0						
12	4.490-001.0	Всасывающая турбина	1.000	ST			ALTE AUSFUEHRUNG
13	6.641-474.0	Ленточный хомут для крепления кабелей 8-	1.000	ST			
14	6.390-215.0	Звукоизоляционный рукав	1.000	ST			
15	7.312-277.0	Шайба 8-200HV-A2E ISO7093-1	3.000	ST			
16	5.305-204.0	Фасонный винт	1.000	ST			
17	7.306-049.0	Винт с цилиндрической головкой M8x45	2.000	ST			
18	4.390-002.0	Заборный шланг	1.000	ST			STANDARD
18	4.390-002.0	Заборный шланг	1.000	ST			OELFEST
19	6.368-295.0	Предохранительный колпачок	2.000	ST			

10 Крышка и мотор

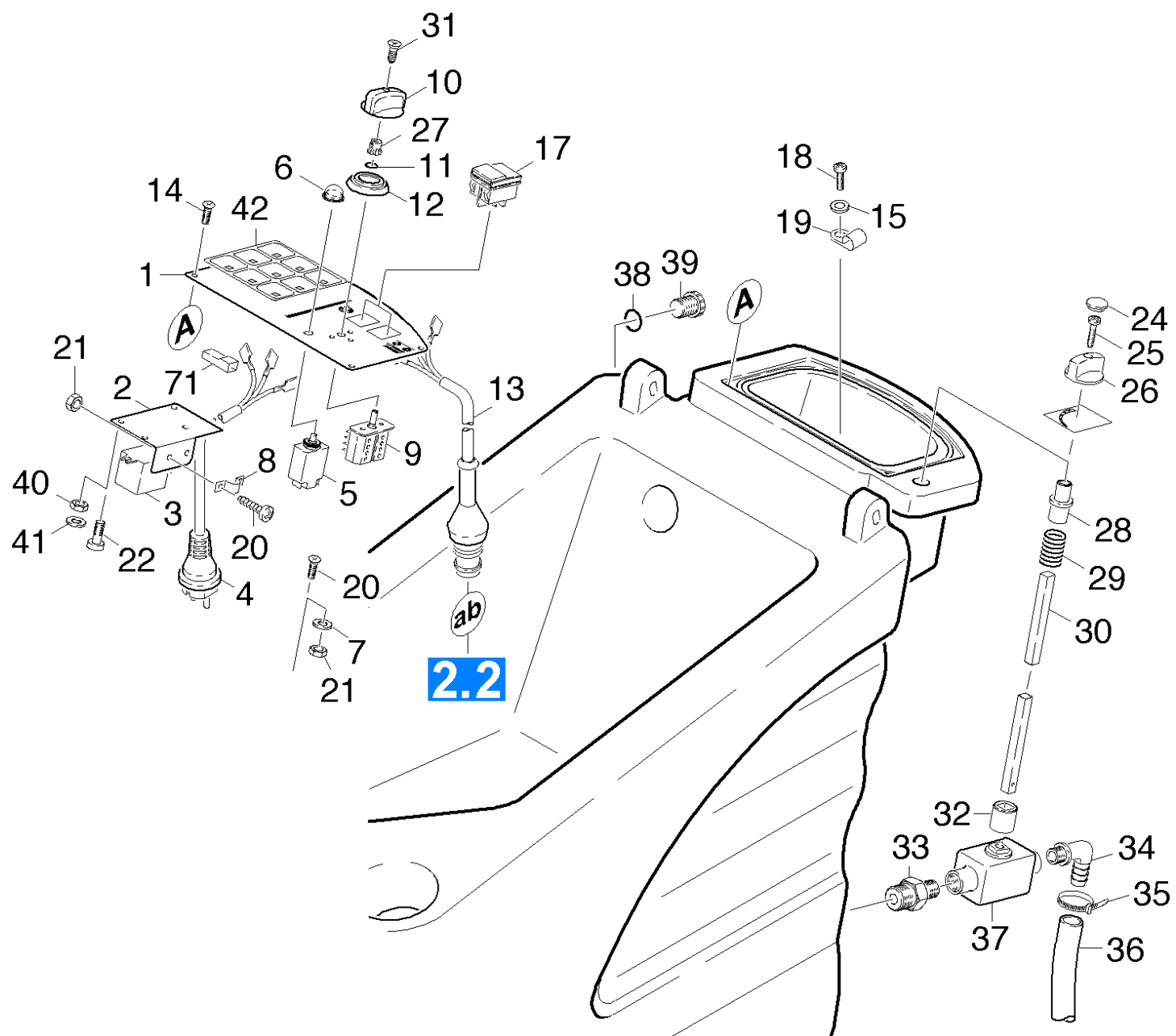
POS	Артикульный №	Описание	Количество	Единица	Заводской номер от	Примечание	Текст ссылки
20	5.001-752.0	Лист	1.000	ST			VERSION 1
21	5.110-680.0	Втулка	1.000	ST			
22	7.343-204.0	Стопорная шайба 6-CuSn8 DIN 6799	1.000	ST			
24	6.373-692.0	Зажим трубы D63 (BR-BD 530)	1.000	ST			
25	6.647-081.0	Хомут для кабеля	1.000	ST			
26	7.306-031.0	Винт М6х16	1.000	ST			
27	6.362-089.0	Кольцо круглого сечения 40,0 x 3, 0	1.000	ST			
28	5.008-301.0	Листовая деталь	1.000	ST			
29	5.001-813.0	Плата BR/BD 530	1.000	ST			VERSION 2
30	5.363-420.0	Прокладка	1.000	ST			VERSION 2
31	6.610-221.0	Комплект угольных щеток	1.000	ST			
32	7.312-017.0	Шайба 8-A2 EN ISO 7089	1.000	ST			
33	6.362-385.0	Кольцо круглого сечения 26,0 x 2,5	1.000	ST			
34	5.128-352.0	Труба	1.000	ST			
35	7.777-999.0	Пополнение запасов прекращенный	1.000	ST	35012		
36	6.273-145.0	Шнур из пористой резины	1.000	ZST			
37	5.382-594.0	Табличка водопроводный кран	1.000	ST			
40	6.661-236.0	Конденсатор 100EF	1.000	ST			
	Текст позиции1: / 1.127-683.0						
41	7.311-008.0	Гайка шестигранная M12-8-A3E ISO 4032	1.000	ST			
	Текст позиции1: / 1.127-683.0						
42	7.312-169.0	Зубчатый диск A13-FST-A3E DIN 6797	1.000	ST			
	Текст позиции1: / 1.127-683.0						
43	5.017-709.0	Угол	1.000	ST			
	Текст позиции1: / 1.127-683.0						
44	7.306-119.0	Винт с цилиндрической головкой M8x12 -A2	1.000	ST			
	Текст позиции1: / 1.127-683.0						

10 Крышка и мотор

POS	Артикульный №	Описание	Количество	Единица	Заводской номер от	Примечание	Текст ссылки
46	4.822-227.0	Кабель чёрный 1,5mmВx100mm	2.000	СТ			
		Текст позиции1: / 1.127-683.0					
47	6.649-015.0	Коннектор BR 30/4	2.000	СТ			
		Текст позиции1: / 1.127-683.0					
48	5.382-645.0	Табличка BR530 BAT	1.000	СТ			
49	5.382-801.0	Табличка BR530 XL BAT	1.000	СТ			
		Текст позиции1: / 1.127-221.0 /-421.0					

20 Прибор детали

POS	Описание	Количество	Единица	Заводской номер от	Заводской номер до
21	Панель инструментов	1.000	ST		<35011
22	Панель инструментов BR 530	1.000	ST	>35012	
23	Панель инструментов	1.000	ST	>47202	
24	Ручка	1.000	ST		<35011
25	Ручка BR 530	1.000	ST	>35012	



21 Панель инструментов

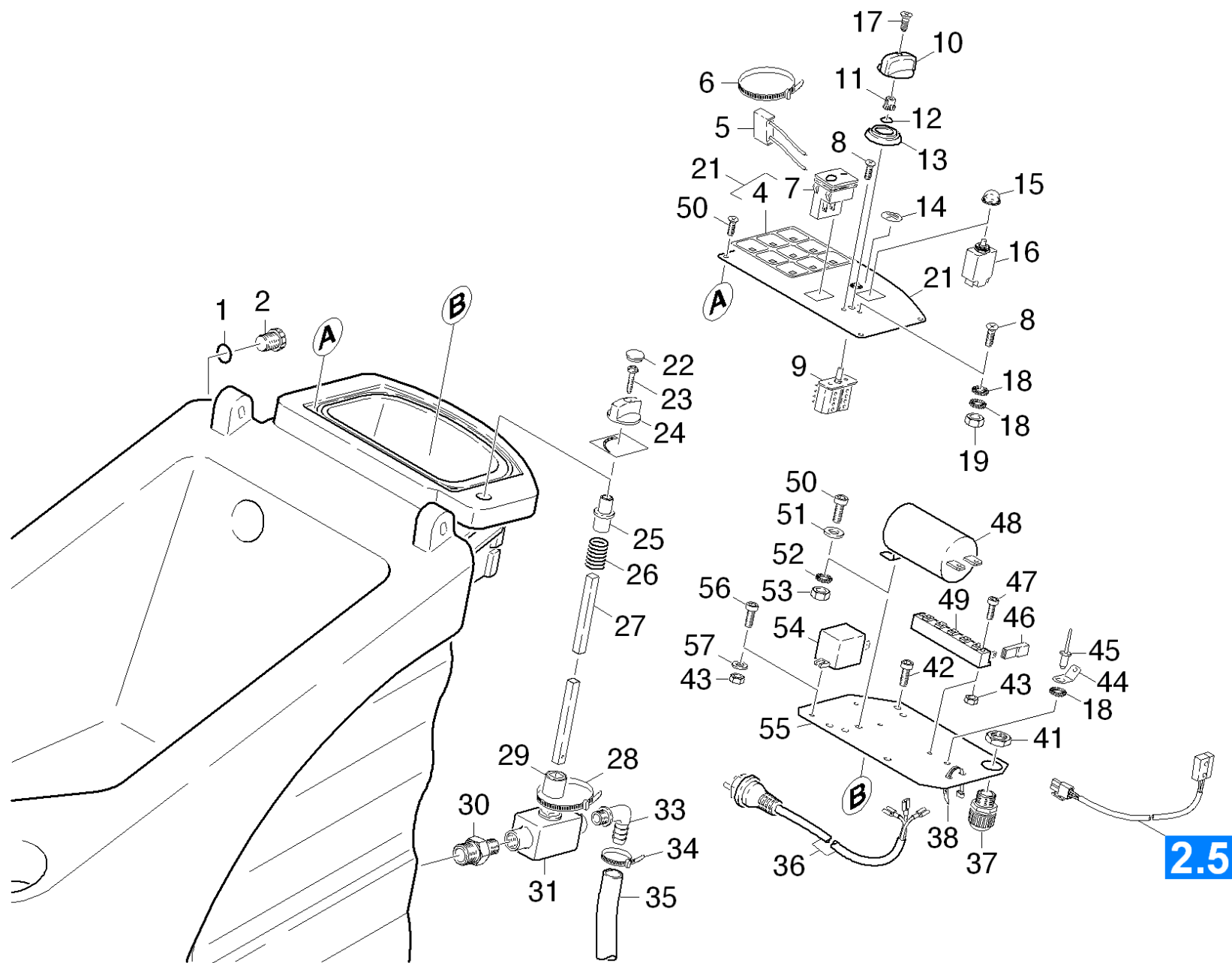
POS	Артикульный №	Описание	Количество	Единица	Текст ссылки
1	4.841-097.0	Панель инструментов	1.000	ST	
		Текст позиции1: / 1.127-141.0 / -241.0 / -341.0			
		Текст позиции2: / -441.0			
2	6.373-687.0	Держатель	1.000	ST	
		Текст позиции1: / 1.127-141.0 / -241.0 / -341.0			
		Текст позиции2: / -441.0			
3	6.633-420.0	Реле	1.000	ST	
		Текст позиции1: / 1.127-141.0 / -241.0 / -341.0			
		Текст позиции2: / -441.0			
4	6.647-418.0	Кабель с вилкой	1.000	ST	
		Текст позиции1: / 1.127-141.0 / -241.0 / -341.0			
		Текст позиции2: / -441.0			
5	6.630-081.0	Предохранитель электродвигателя 7 А	1.000	ST	
		Текст позиции1: / 1.127-141.0 / -241.0 / -341.0			
		Текст позиции2: / -441.0			
6	6.630-082.0	Защитный колпачок	1.000	ST	
		Текст позиции1: / 1.127-141.0 / -241.0 / -341.0			
		Текст позиции2: / -441.0			
7	7.312-163.0	Зубчатая шайба А4,3	3.000	ST	
8	6.373-689.0	Хомут трубы	1.000	ST	
		Текст позиции1: / 1.127-141.0 / -241.0 / -341.0			
		Текст позиции2: / -441.0			
9	6.631-872.0	Выключатель	1.000	ST	
		Текст позиции1: / 1.127-141.0 / -241.0 / -341.0			
		Текст позиции2: / -441.0			
10	5.321-415.0	Ручка	1.000	ST	
		Текст позиции1: / 1.127-141.0 / -241.0 / -341.0			
		Текст позиции2: / -441.0			
11	6.362-581.0	Кольцо круглого сечения 4,47 x 1,78	1.000	ST	
		Текст позиции1: / 1.127-141.0 / -241.0 / -341.0			
		Текст позиции2: / -441.0			
12	5.031-215.0	Заглушка	1.000	ST	
		Текст позиции1: / 1.127-141.0 / -241.0 / -341.0			

21 Панель инструментов

POS	Артикульный №	Описание	Количество	Единица	Текст ссылки
		Текст позиции2: / -441.0			
13	4.839-223.0	Комплект электропроводов для BR/BD 530	1.000	ST	
		Текст позиции1: / 1.127-141.0 / -241.0 / -341.0			
		Текст позиции2: / -441.0			
14	7.303-129.0	Винт 4x16 -10.9-R2R (K-In6Rd)	4.000	ST	
15	7.312-278.0	Шайба 5-200HV-A2E ISO7093-1	1.000	ST	
17	6.630-385.0	Выключатель	2.000	ST	
18	6.303-155.0	Шуруп 5x16	1.000	ST	
19	6.373-670.0	Зажим трубы	1.000	ST	
20	7.306-206.0	Винт M4x10 -A2-70 (In6Rd)	5.000	ST	
21	7.311-001.0	6-гранная гайка M4 -6-A2E ISO 4032	4.000	ST	
22	7.306-051.0	Винт M3x6	2.000	ST	
24	6.368-076.0	Декоративный колпачок D10/D12	1.000	ST	
25	7.303-065.0	Самонарезающий винт ST3,5x25-ST-ZNBHL(IN	1.000	ST	
26	5.321-509.0	Ручка	1.000	ST	
27	6.631-768.0	Зажим ручки	1.000	ST	
		Текст позиции1: / 1.127-141.0 / -241.0 / -341.0			
		Текст позиции2: / -441.0			
28	5.470-034.0	Муфта	1.000	ST	
29	5.332-290.0	Винтовая пружина	1.000	ST	
30	5.107-195.0	Штанга	1.000	ST	
31	7.306-050.0	Винт M2,5x10 -8.8-R2R (In6Rd)	1.000	ST	
32	5.470-068.0	Муфта	1.000	ST	
33	5.409-266.0	Сдвоенный ниппель G3/8""-M12"	1.000	ST	
34	6.390-002.0	Угловой наконечник	1.000	ST	
35	6.388-545.0	Хомут для шланга	1.000	ST	
36	6.388-248.0	Шланг DN12,5	1.000	M	ALS METERWARE BESTELLEN
37	6.412-289.0	Шаровой кран	1.000	ST	
38	6.362-151.0	Кольцо круглого сечения diam. 10 x 2 NBR	1.000	ST	
39	6.382-001.0	Резьбовая пробка	1.000	ST	
40	7.311-000.0	Шестигранная гайка M3 -6-A2E ISO 4032	4.000	ST	
41	7.312-043.0	Шайба 3-A2 ISO 7089	2.000	ST	
42	5.841-349.0	Дополнительная панель управления	1.000	ST	

21 Панель инструментов

POS	Артикульный №	Описание	Количество	Единица	Текст ссылки
71	6.647-748.0	Изоляционный корпус	5.000	СТ	



22 Панель инструментов BR 530

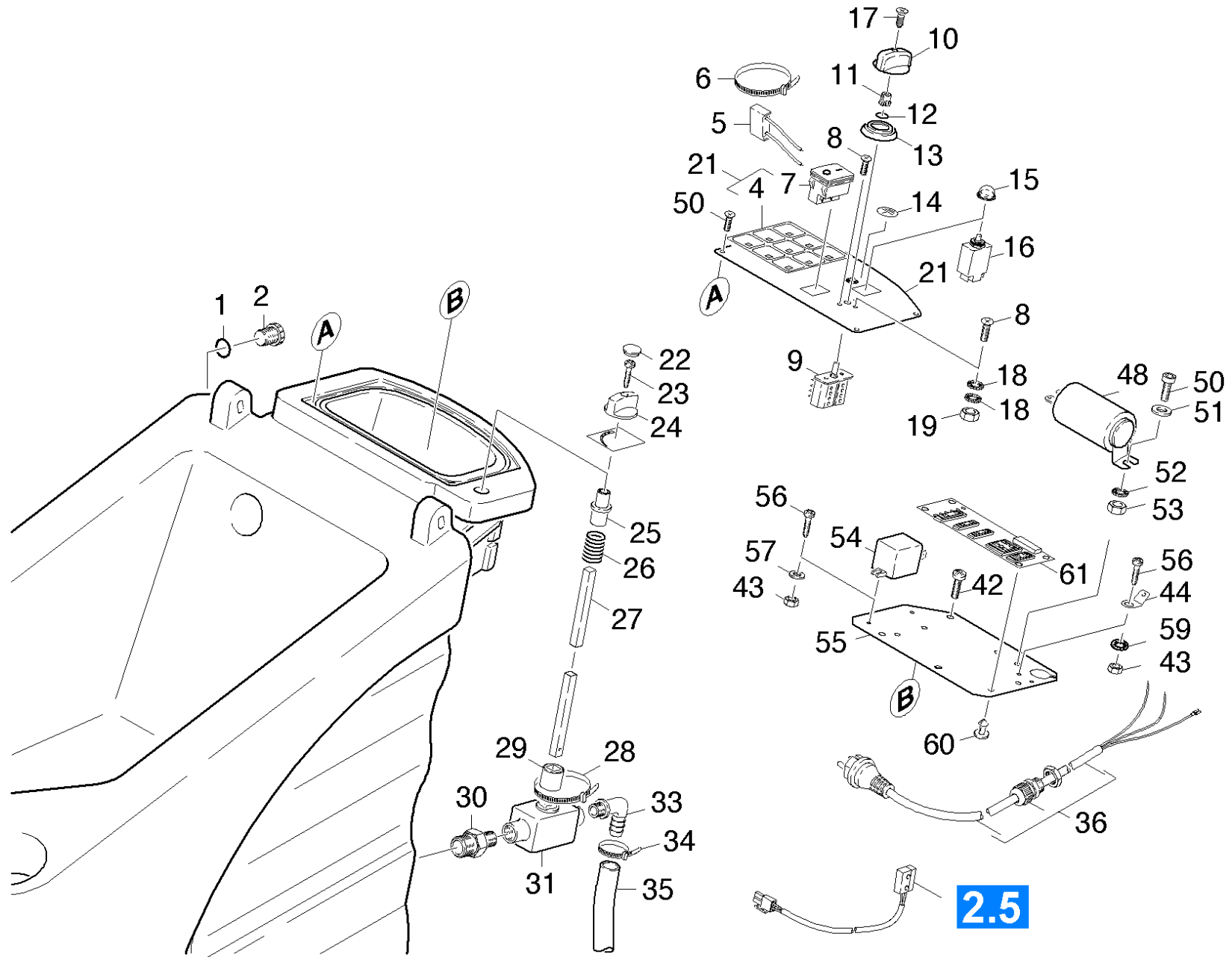
POS	Артикульный №	Описание	Количество	Единица	Текст ссылки
1	6.641-654.0	Плоское уплотнение 13x20	1.000	ST	
2	6.382-003.0	Замок крышки	1.000	ST	
4	7.777-999.0	Пополнение запасов прекращенный	1.000	ST	
5	6.661-122.0	Конденсатор	1.000	ST	
6	6.641-458.0	Ленточный кабель	1.000	ST	
7	6.630-385.0	Выключатель	1.000	ST	
8	7.306-206.0	Винт M4x10 -A2-70 (In6Rd)	5.000	ST	
9	6.631-872.0	Выключатель	1.000	ST	
10	5.321-415.0	Ручка	1.000	ST	
11	6.631-768.0	Зажим ручки	1.000	ST	
12	6.362-581.0	Кольцо круглого сечения 4,47 x 1,78	1.000	ST	
13	5.031-215.0	Заглушка	1.000	ST	
14	6.643-145.0	Заземление	2.000	ST	
15	6.630-082.0	Защитный колпачок	1.000	ST	
16	6.630-081.0	Предохранитель электродвигателя 7 А	1.000	ST	
17	7.306-050.0	Винт M2,5x10 -8.8-R2R (In6Rd)	1.000	ST	
18	7.312-163.0	Зубчатая шайба A4,3	4.000	ST	
19	7.311-001.0	6-гранная гайка M4 -6-A2E ISO 4032	3.000	ST	
21	4.841-119.0	Панель приборов	1.000	ST	
22	6.368-076.0	Декоративный колпачок D10/D12	1.000	ST	
23	7.303-065.0	Самонарезающий винт ST3,5x25-ST-ZNBHL(IN	1.000	ST	
24	5.321-509.0	Ручка	1.000	ST	
25	5.470-034.0	Муфта	1.000	ST	
26	5.332-290.0	Винтовая пружина	1.000	ST	
27	5.107-195.0	Штанга	1.000	ST	
28	6.641-464.0	Кабельная связка	6.000	ST	
29	5.470-068.0	Муфта	1.000	ST	
30	5.409-306.0	Сдвоенный ниппель	1.000	ST	
31	6.412-289.0	Шаровой кран	1.000	ST	
33	6.390-002.0	Угловой наконечник	1.000	ST	
34	6.388-545.0	Хомут для шланга	1.000	ST	
35	6.388-248.0	Шланг DN12,5	2.000	M	ALS METERWARE BESTELLEN
36	6.648-517.0	Кабель с вилкой	1.000	ST	

22 Панель инструментов BR 530

POS	Артикульный №	Описание	Количество	Единица	Текст ссылки
		Текст позиции1: / 1.127-809.0			
36	6.648-626.0	Кабель с штепсель *UL	1.000	ST	
		Текст позиции1: / 1.127-684.0			
36	6.648-507.0	Кабель с штепсель *GB	1.000	ST	
		Текст позиции1: / 1.127-805.0			
36	6.648-439.0	Кабель с вилкой	1.000	ST	
		Текст позиции1: / 1.127-141.0 / -241.0 / -341.0			
		Текст позиции2: / -441.0			
37	6.641-355.0	Кабельный резьбовой ввод PG9	1.000	ST	
38	6.641-463.0	Ленточный хомут для крепления кабелей	9.000	ST	
40	6.642-003.0	Изоляционный шланг 4	1.000	M	ALS METERWARE BESTELLEN
41	6.641-366.0	Контргайка PG9	1.000	ST	
42	7.303-107.0	Винт 5x16 -10.9-P2R (K-In6Rd)	3.000	ST	
43	7.311-000.0	Шестигранная гайка M3 -6-A2E ISO 4032	2.000	ST	
44	6.641-239.0	Плоский штекер	2.000	ST	
45	7.315-005.0	Глухая заклепка A 4,0x6	1.000	ST	
46	6.647-748.0	Изоляционный корпус	5.000	ST	
47	7.306-204.0	Винт M3x10-A2-70 (IN6RD)	2.000	ST	
48	6.661-290.3	Конденсатор 30mF	1.000	ST	NUR FUER ATB MOTOR
48	6.661-215.0	Рабочий конденсатор	1.000	ST	NUR FUER IBMEI-MOTOR
		Текст позиции1: / 1.127-141.0 / -241.0 / -341.0			
		Текст позиции2: / -441.0			
49	6.643-556.0	Соединительный зажим	1.000	ST	
50	7.306-071.0	Винт M5x10 -8.8-R2R (In6Rd)	5.000	ST	
51	7.312-002.0	Шайба 5-200HV-A3E ISO 7089	1.000	ST	
52	7.312-172.0	Зубчатый диск A5,3-FSt-A3E DIN 6797	1.000	ST	
53	7.311-002.0	6-гранная гайка M5 -6-A2E ISO 4032	1.000	ST	
54	6.633-449.0	Реле 120 В	1.000	ST	
		Текст позиции1: / 1.127-684.0			
54	6.633-420.0	Реле	1.000	ST	
		Текст позиции1: / 1.127-141.0 / -241.0 / -341.0			
		Текст позиции2: / -441.0			
55	5.007-204.0	Пластина	1.000	ST	

22 Панель инструментов BR 530

POS	Артикульный №	Описание	Количество	Единица	Текст ссылки
56	7.306-203.0	Винт М3 X 8-A2-70 (IN6RD)	2.000	ST	
57	7.312-043.0	Шайба 3-A2 ISO 7089	2.000	ST	



23 Панель инструментов

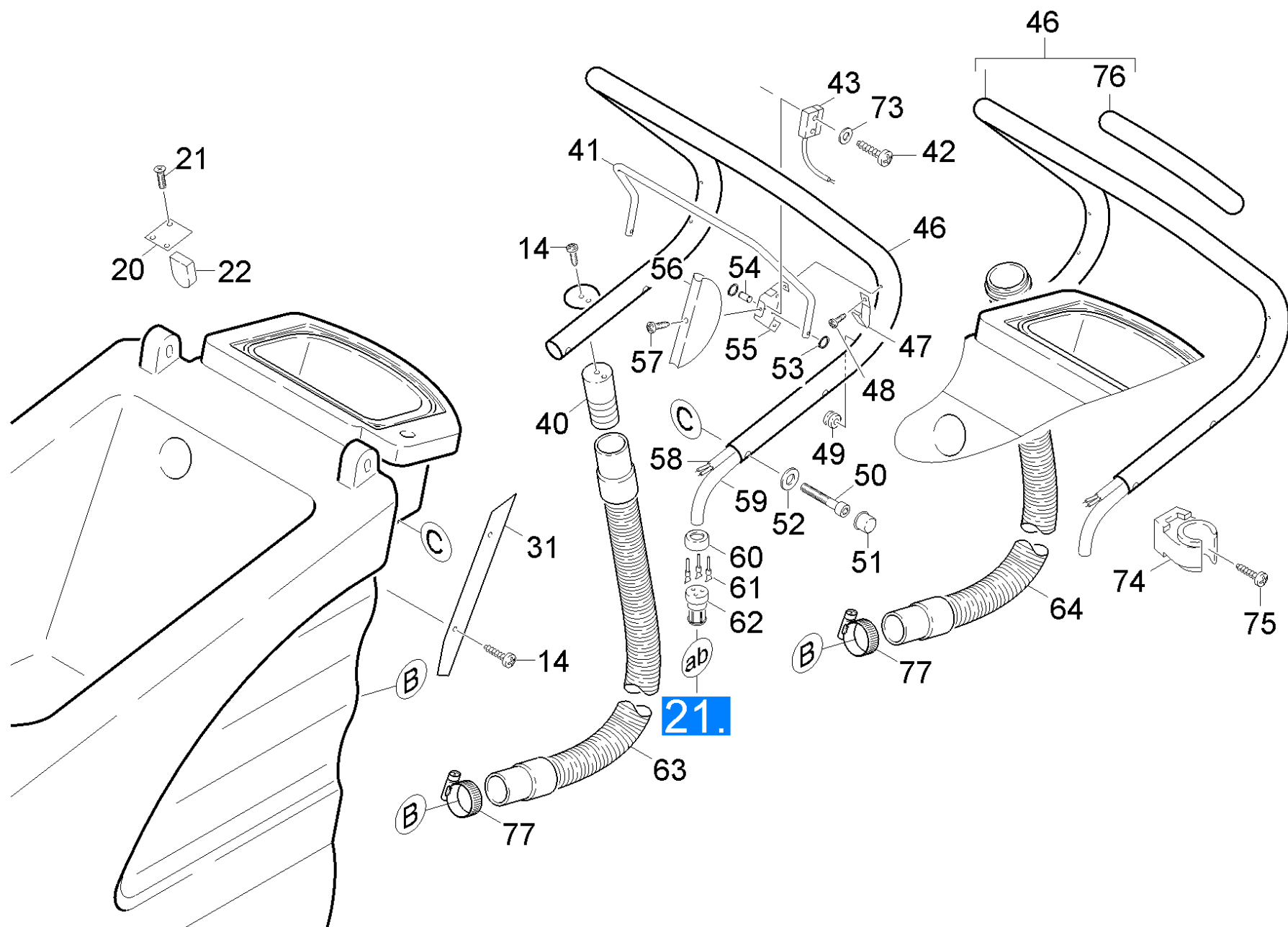
POS	Артикульный №	Описание	Количество	Единица	Заводской номер от	Заводской номер до	Текст ссылки
1	6.641-654.0	Плоское уплотнение 13x20	1.000	ST			
2	6.382-003.0	Замок крышки	1.000	ST			
4	7.777-999.0	Пополнение запасов прекращенный	1.000	ST			
5	6.661-122.0	Конденсатор	1.000	ST			
6	6.641-458.0	Ленточный кабель	1.000	ST			
7	6.630-385.0	Выключатель	1.000	ST			
8	7.306-206.0	Винт М4x10 -A2-70 (In6Rd)	5.000	ST			
9	6.631-872.0	Выключатель	1.000	ST			
10	5.321-415.0	Ручка	1.000	ST			
11	6.631-768.0	Зажим ручки	1.000	ST			
12	6.362-581.0	Кольцо круглого сечения 4,47 x 1,78	1.000	ST			
13	5.031-215.0	Заглушка	1.000	ST			
14	6.643-145.0	Заземление	2.000	ST			
15	6.630-082.0	Защитный колпачок	1.000	ST			
16	6.630-081.0	Предохранитель электродвигателя 7 А	1.000	ST			
17	7.306-050.0	Винт М2,5x10 -8.8-R2R (In6Rd)	1.000	ST			
18	7.312-163.0	Зубчатая шайба А4,3	4.000	ST			
19	7.311-001.0	6-гранная гайка М4 -6-A2E ISO 4032	3.000	ST			
21	4.841-119.0	Панель приборов	1.000	ST			
22	6.368-076.0	Декоративный колпачок D10/D12	1.000	ST			
23	7.303-065.0	Самонарезающий винт ST3,5x25-ST-ZNBHL(IN	1.000	ST			
24	5.321-509.0	Ручка	1.000	ST			
25	5.470-034.0	Муфта	1.000	ST			
26	5.332-290.0	Винтовая пружина	1.000	ST			
27	5.107-195.0	Штанга	1.000	ST			
28	6.641-464.0	Кабельная связка	6.000	ST			
29	5.470-068.0	Муфта	1.000	ST			
30	5.409-306.0	Сдвоенный ниппель	1.000	ST			

23 Панель инструментов

POS	Артикульный №	Описание	Количество	Единица	Заводской номер от	Заводской номер до	Текст ссылки
31	6.412-289.0	Шаровой кран	1.000	ST			
33	6.390-002.0	Угловой наконечник	1.000	ST			
34	6.388-545.0	Хомут для шланга	1.000	ST			
35	6.388-248.0	Шланг DN12,5	2.000	M			ALS METERWARE BESTELLEN
36	6.648-762.0	Кабель с вилкой	1.000	ST	47202		
	Текст позиции1: / 1.127-683.0						
36	6.648-764.0	Кабель с штепсель *RA	1.000	ST	47202		
	Текст позиции1: / 1.127-809.0						
36	6.648-738.0	Кабель с вилкой	1.000	ST	47202		
	Текст позиции1: / 1.127-321.0 / -421.0						
36	6.648-762.0	Кабель с вилкой	1.000	ST	47202		
	Текст позиции1: / 1.127-805.0 / -807.0						
36	6.648-626.0	Кабель с штепсель *UL	1.000	ST		47201	
	Текст позиции1: / 1.127-683.0						
36	6.648-517.0	Кабель с вилкой	1.000	ST		47201	
	Текст позиции1: / 1.127-809.0						
36	6.648-439.0	Кабель с вилкой	1.000	ST		47201	
	Текст позиции1: / 1.127-121.0 / -221.0 / -321.0						
	Текст позиции2: / -421.0 / -805.0 / -807.0						
36	6.648-507.0	Кабель с штепсель *GB	1.000	ST			
42	7.303-107.0	Винт 5x16 -10.9-P2R (K-In6Rd)	3.000	ST			
43	7.311-000.0	Шестигранная гайка M3 -6-A2E ISO 4032	6.000	ST			
44	6.641-234.0	Кабельный наконечник синий M6	2.000	ST			
48	6.661-215.0	Рабочий конденсатор	1.000	ST			NUR FUER IBMEI-MOTOR
	Текст позиции1: / 1.127-121.0 / -221.0 / -321.0 / -421.0 / -683.0 / -805.0 / -807.0 / -809.0						
48	6.661-290.3	Конденсатор 30mF	1.000	ST			NUR FUER ATB MOTOR
50	7.306-071.0	Винт M5x10 -8.8-R2R (In6Rd)	5.000	ST			
51	7.312-002.0	Шайба 5-200HV-A3E ISO 7089	1.000	ST			
52	7.312-172.0	Зубчатый диск A5,3-FSt-A3E DIN 6797	1.000	ST			
53	7.311-002.0	6-гранная гайка M5 -6-A2E ISO 4032	1.000	ST			

23 Панель инструментов

POS	Артикульный №	Описание	Количество	Единица	Заводской номер от	Заводской номер до	Текст ссылки
54	6.633-449.0	Реле 120 В	1.000	ST			
	Текст позиции1: / 1.127-683.0						
54	6.633-420.0	Реле	1.000	ST			
	Текст позиции1: / 1.127-121.0 / -221.0 / -321.0						
	Текст позиции2: / -421.0 / -805.0 / -807.0 / -809.0						
55	5.007-618.0	Плата	1.000	ST			
56	7.306-203.0	Винт М3 X 8-A2-70 (IN6RD)	3.000	ST			
57	7.312-043.0	Шайба 3-A2 ISO 7089	2.000	ST			
59	7.312-234.0	Стопорная шайба с упругими зубцами А3,2	4.000	ST			
60	6.646-322.0	Промежуточный кронштейн	4.000	ST			
61	6.682-641.0	Плата распределителя	1.000	ST			

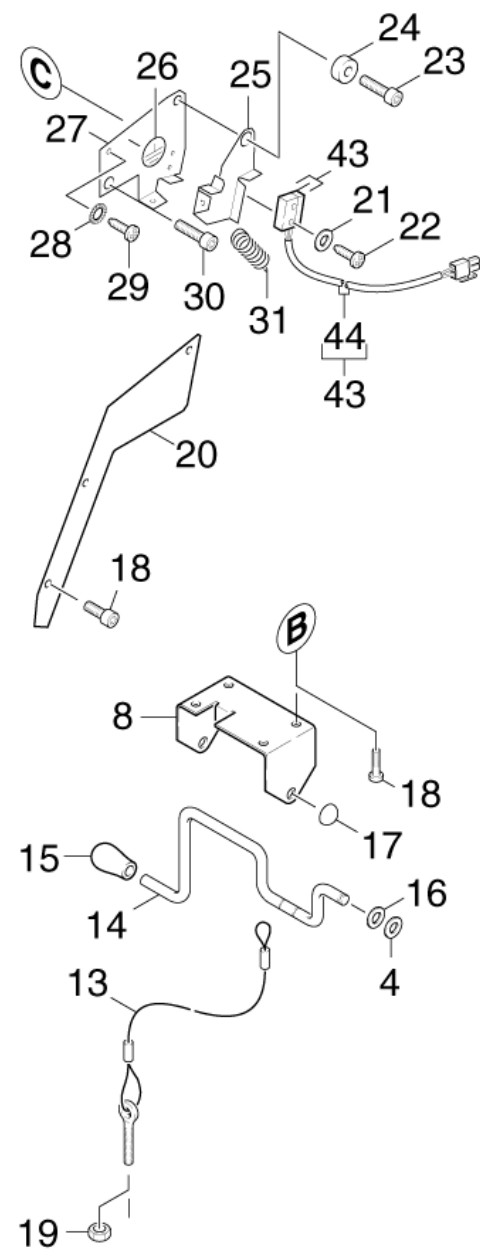
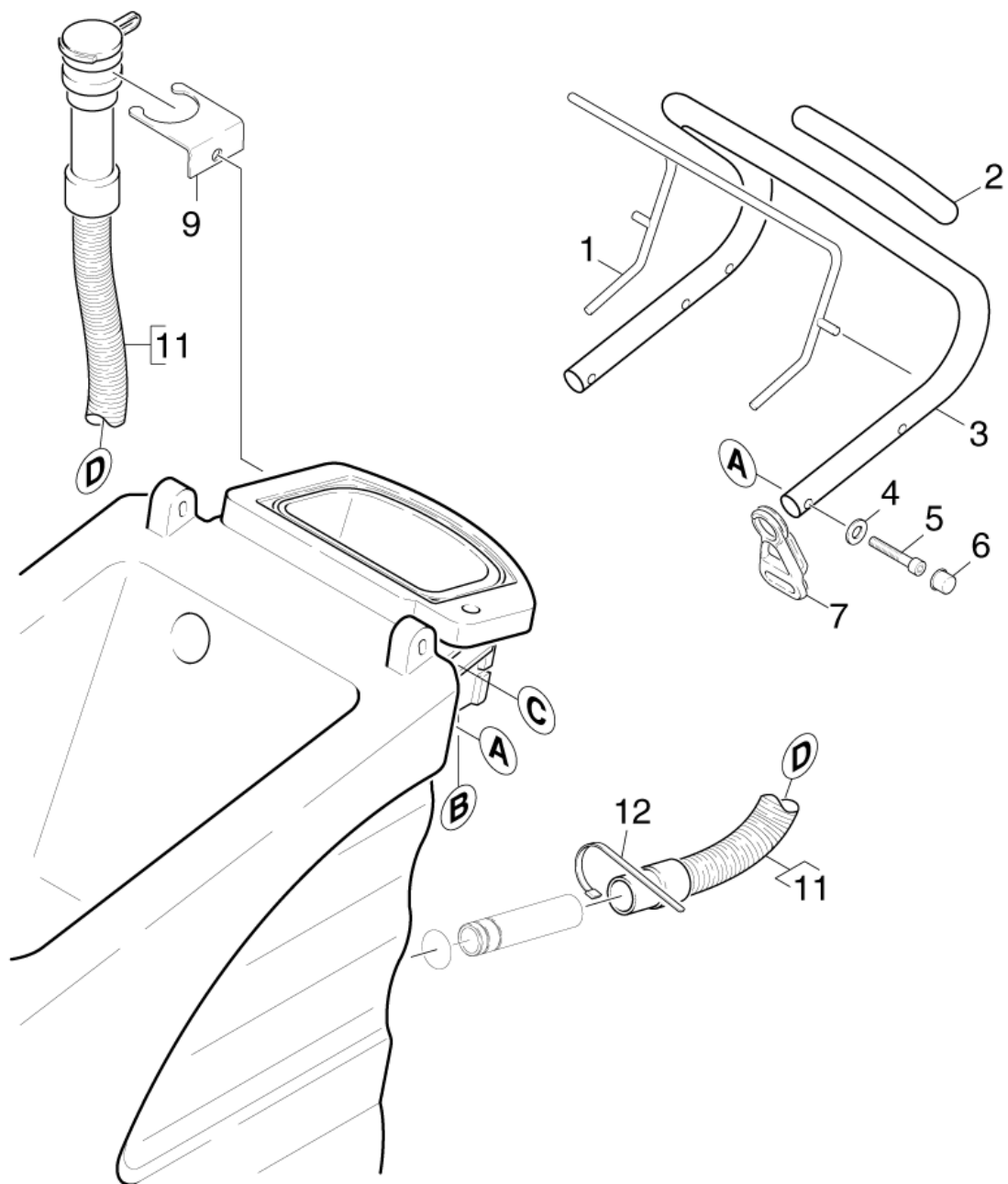


24 Ручка

POS	Артикульный №	Описание	Количество	Единица	Заводской номер от	Заводской номер до	Текст ссылки
14	7.303-129.0	Винт 4x16 -10.9-R2R (K-In6Rd)	2.000	ST			
20	5.004-837.0	Накладка RBE4/ SPUR 3820	1.000	ST			
21	7.303-125.0	Винт с потайной головкой 4x16 -10.9-R2R	3.000	ST			
22	5.365-220.0	Поэзия упор	2.000	ST			
31	5.001-716.0	Листовой металл	1.000	ST			
40	5.030-350.0	Фасонная деталь	1.000	ST		14814	
41	5.034-554.0	Бугель шкаф	1.000	ST			
42	7.303-386.0	Самонарезающий винт ST2,2x13,0-ST-A2E IS	2.000	ST			
43	6.630-061.0	Микропереключатель	1.000	ST			
46	4.321-099.0	Рукоятка	1.000	ST		14814	
46	4.321-134.0	Ручка	1.000	ST	14815		
47	5.337-031.0	Листовая рессора упор	1.000	ST			
48	7.303-031.0	Винт M4x10 -St-P2R (In6Rd)	4.000	ST			
49	6.641-450.0	Проходная втулка	1.000	ST			
		Текст позиции1: / 1.127-141.0 / -241.0 / -341.0					
		Текст позиции2: / -441.0					
50	7.306-044.0	Винт с цилиндрической головкой M8x35-8.8	4.000	ST			
51	6.368-295.0	Предохранительный колпачок	4.000	ST			
52	7.312-004.0	Шайба 8-200HV-A3E ISO 7089	4.000	ST			
53	7.343-305.0	Предохранительная шайба 3,2-A2 DIN 6799	4.000	ST			
54	5.316-862.0	Болт упор	2.000	ST			
55	5.044-120.0	Держатель	2.000	ST			
56	5.031-541.0	Крышка	1.000	ST			
57	7.303-135.0	Самонарезающий винт ST4,2x 6,5-ST-A2R (I)	2.000	ST			
58	6.648-026.0	Кабель зелено/жёлтый 0,75mmBx370mm	1.000	ST			
		Текст позиции1: / 1.127-141.0 / -241.0 / -341.0					
		Текст позиции2: / -441.0					
59	6.642-003.0	Изоляционный шланг 4	1.000	M			ALS METERWARE BESTELLEN

24 Ручка

POS	Артикульный №	Описание	Количество	Единица	Заводской номер от	Заводской номер до	Текст ссылки
60	6.647-995.0	Колпак резина трехжильный	1.000	ST			
	Текст позиции1: / 1.127-141.0 / -241.0 / -341.0						
	Текст позиции2: / -441.0						
61	6.646-390.0	Контактный штырёк 0,3-0,5mmB	3.000	ST			STUECKZAHL NACH BEDARF
62	6.646-389.0	Корпус вилки	1.000	ST			
	Текст позиции1: / 1.127-141.0 / -241.0 / -341.0						
	Текст позиции2: / -441.0						
63	4.446-010.0	Сливной шланг	1.000	ST	14770		FUER ASA 80
63	6.390-177.0	Сливной шланг DN32	1.000	ST		14769	
64	6.390-733.0	Сливной шланг DN32	1.000	ST			
73	7.312-067.0	Шайба 4 -A2 ISO 7089	2.000	ST			
74	6.373-692.0	Зажим трубы D63 (BR-BD 530)	1.000	ST	14815		
75	7.306-119.0	Винт с цилиндрической головкой M8x12 -A2	1.000	ST	14815		
76	6.390-269.0	Шланг	1.000	M	14815		ALS METERWARE BESTELLEN
77	6.388-549.0	Хомут шланга	1.000	ST			

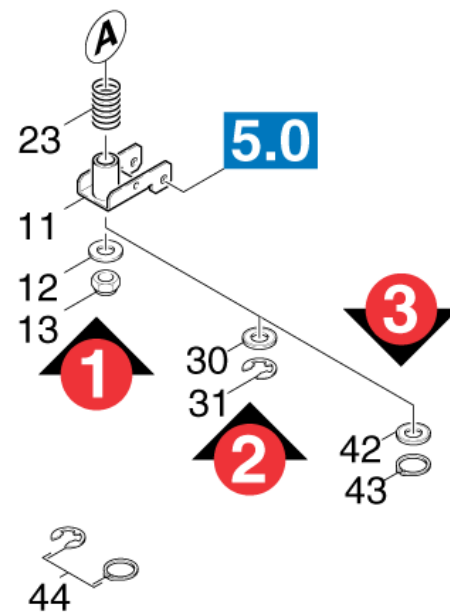
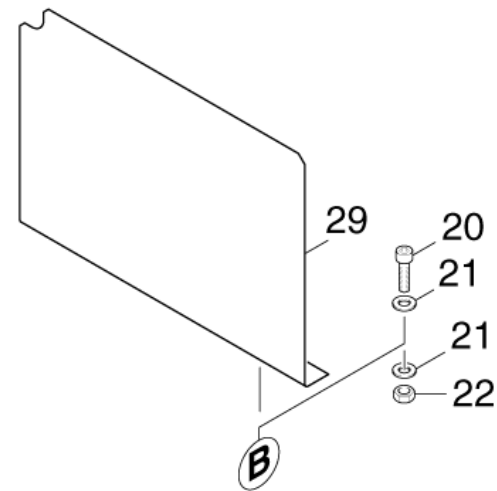
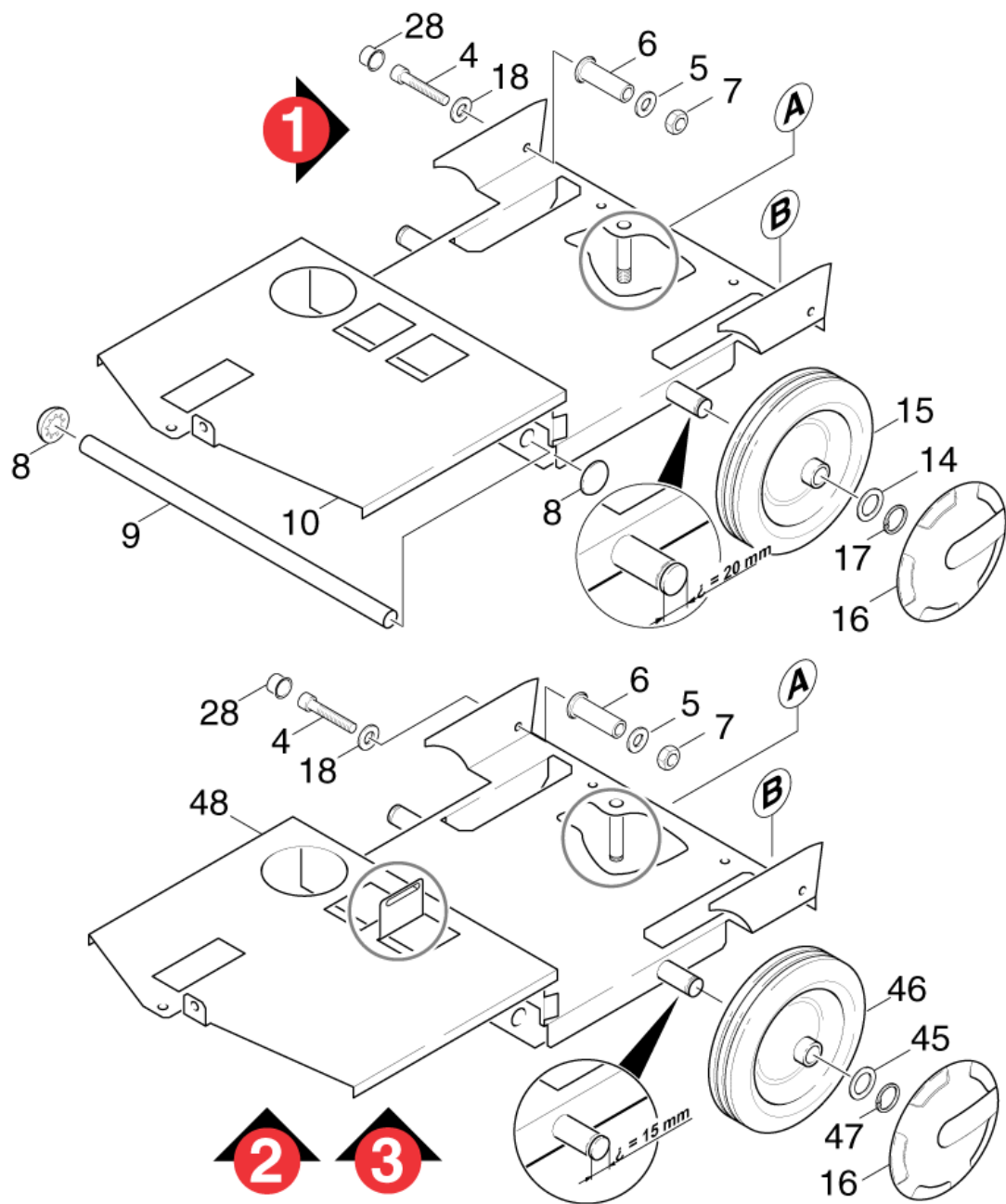


25 Ручка BR 530

POS	Артикульный №	Описание	Количество	Единица	Заводской номер от	Заводской номер до	Примечание	Текст ссылки
1	4.034-107.0	Ручка в сборе	1.000	ST				
2	6.390-269.0	Шланг	1.000	M				ALS METERWARE BESTELLEN
3	4.321-135.0	Ручка для BR 530	1.000	ST				
4	7.312-017.0	Шайба 8-A2 EN ISO 7089	10.000	ST				
5	7.306-044.0	Винт с цилиндрической головкой M8x35-8.8	4.000	ST				
6	6.368-295.0	Предохранительный колпачок	4.000	ST				
7	6.641-776.0	Элемент разгрузки от натяжения	1.000	ST				
8	5.044-298.0	Держатель	1.000	ST				
9	5.059-011.0	Листовая деталь	1.000	ST				
10	7.306-119.0	Винт с цилиндрической головкой M8x12-A2	1.000	ST				
11	6.390-733.0	Сливной шланг DN32	1.000	ST				STANDARD
12	6.388-549.0	Хомут шланга	2.000	ST				
13	4.172-016.0	Трос	1.000	ST				
14	4.034-222.0	Бугель в сборе	1.000	ST				
15	6.321-154.0	Кнопочный выключатель D8	1.000	ST			VERSION 1	SEM ROSCADO
15	5.034-930.0	Головка ручки	1.000	ST			VERSION 2	COM ROSCADO
16	7.343-300.0	Стопорная шайба 7-A2 DIN 6799	2.000	ST				
17	6.343-132.0	Стопорная шайба 8	3.000	ST				
18	7.303-107.0	Винт 5x16 -10.9-P2R (K-In6Rd)	7.000	ST				
19	7.311-224.0	6-гранная гайка M8-04-A2E ISO 4035	1.000	ST				
20	5.007-007.0	Лист металла	1.000	ST				
21	7.303-386.0	Самонарезающий винт ST2,2x13,0-ST-	2.000	ST				

25 Ручка BR 530

POS	Артикульный №	Описание	Количество	Единица	Заводской номер от	Заводской номер до	Примечание	Текст ссылки
		A2E IS						
22	7.312-280.0	Диск 3 -200HV-A2E ISO7093-1	2.000	ST				
23	7.306-090.0	Винт М6х16 -8.8-R3R (In6Rd)	1.000	ST				
24	5.115-860.0	Шайба	1.000	ST				
25	5.048-878.0	Листовой металлический компонент	1.000	ST				
26	6.643-145.0	Заземление	1.000	ST				
27	5.048-904.0	Металлическая вставка	1.000	ST				
28	7.312-163.0	Зубчатая шайба A4,3	1.000	ST				
29	7.303-135.0	Самонарезающий винт ST4,2x 6,5-ST- A2R (I	1.000	ST				
30	7.306-089.0	Винт М6х12 -8.8-R2R (In6Rd)	1.000	ST				
31	6.330-011.0	Пружина растяжения	1.000	ST				
43	6.630-061.0	Микропереключат ель	1.000	ST		47201		
43	4.744-161.0	Микропереключат ель	1.000	ST	47202			
44	6.642-003.0	Изоляционный шланг 4	1.000	M				ALS METERWARE BESTELLEN

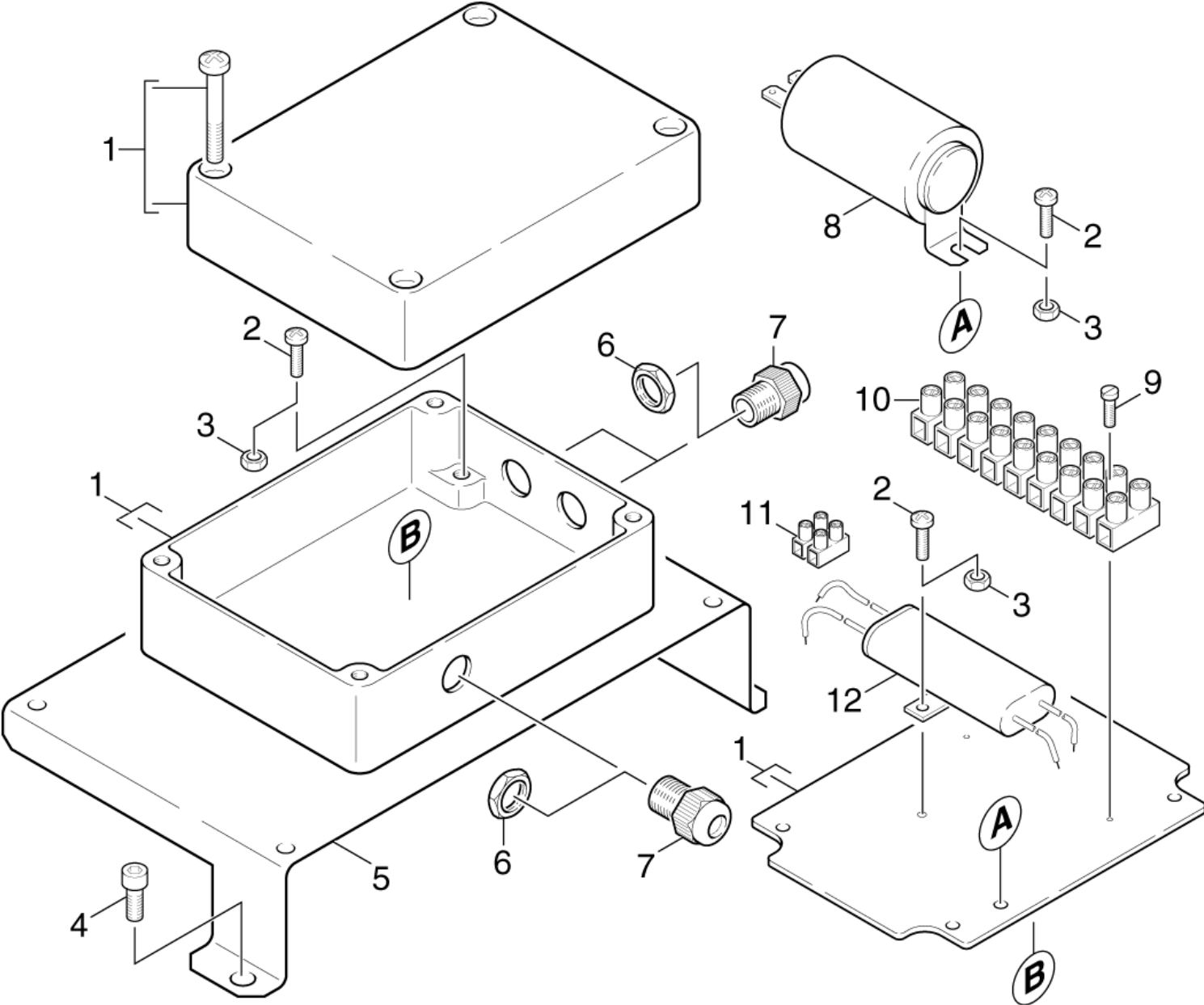


30 Шасси BR 530

POS	Артикульный №	Описание	Количество	Единица	Заводской номер от	Заводской номер до	Текст ссылки
4	7.306-043.0	Винт с цилиндрической головкой M8x30 -8.	2.000	ST		13376	VERSION 1
4	7.306-075.0	Винт с цилиндрической головкой M 8x 40-8	2.000	ST	13377		VERSION 2+3
5	7.312-277.0	Шайба 8-200HV-A2E ISO7093-1	4.000	ST			
6	5.110-777.0	Втулка	2.000	ST	13377		VERSION 2+3
6	5.110-680.0	Втулка	2.000	ST		13376	VERSION 1
7	7.311-004.0	6-гранная гайка M8 -8-A3E ISO 4032	2.000	ST			
8	6.343-122.0	Стопорная шайба	2.000	ST		13376	VERSION 1
9	5.105-261.0	Ось	1.000	ST		13376	VERSION 1
10	4.044-002.0	Держатель	1.000	ST		13376	VERSION 1
11	4.058-087.0	Держатель всасывающей балки	1.000	ST			VERSION 2+3
12	7.312-008.0	Шайба 12-200HV-A3E ISO 7089	1.000	ST			VERSION 1
13	7.311-429.0	6-гранная гайка M12-04-A2E DIN 985	1.000	ST			VERSION 1
14	5.115-255.0	Шайба	2.000	ST			VERSION 1
15	6.435-324.0	Колесо D200	2.000	ST			VERSION 1
16	6.435-301.0	Колпак колеса нейтр.	2.000	ST			
17	7.343-007.0	Стопорное кольцо 20x1,2-FST-RF DIN 471	2.000	ST			VERSION 1
18	7.312-017.0	Шайба 8-A2 EN ISO 7089	2.000	ST			
20	7.306-090.0	Винт M6x16 -8.8-R3R (In6Rd)	2.000	ST			
21	7.312-003.0	Шайба 6-200HV-A3E ISO 7089	8.000	ST			
22	7.311-067.0	6-гранная гайка M 6-A2-70 ISO 4032	2.000	ST			
23	5.332-206.0	Винтовая пружина	1.000	ST			
28	6.368-295.0	Предохранительный колпачок	2.000	ST			
29	5.031-554.0	Крышка	1.000	ST			
30	7.312-057.0	Шайба 16-A2 ISO 7089	1.000	ST			VERSION 2
31	7.343-206.0	Стопорная шайба 12	1.000	ST			VERSION 2
42	5.115-493.0	Шайба	1.000	ST			VERSION 3

30 Шасси BR 530

POS	Артикульный №	Описание	Количество	Единица	Заводской номер от	Заводской номер до	Текст ссылки
43	7.343-005.0	Стопорное кольцо 16x1-FST-PHR DIN 471	1.000	ST			VERSION 3
44	2.850-322.0	Ремкомплект	1.000	ST			
45	5.115-608.0	Шайба	2.000	ST			VERSION 2
46	6.435-412.0	Колесо D 200	2.000	ST			OELFEST
47	7.343-004.0	Стопорное кольцо 15x1-FST-PHR DIN 471	2.000	ST			
48	4.044-010.0	Патрон	1.000	ST	13377		

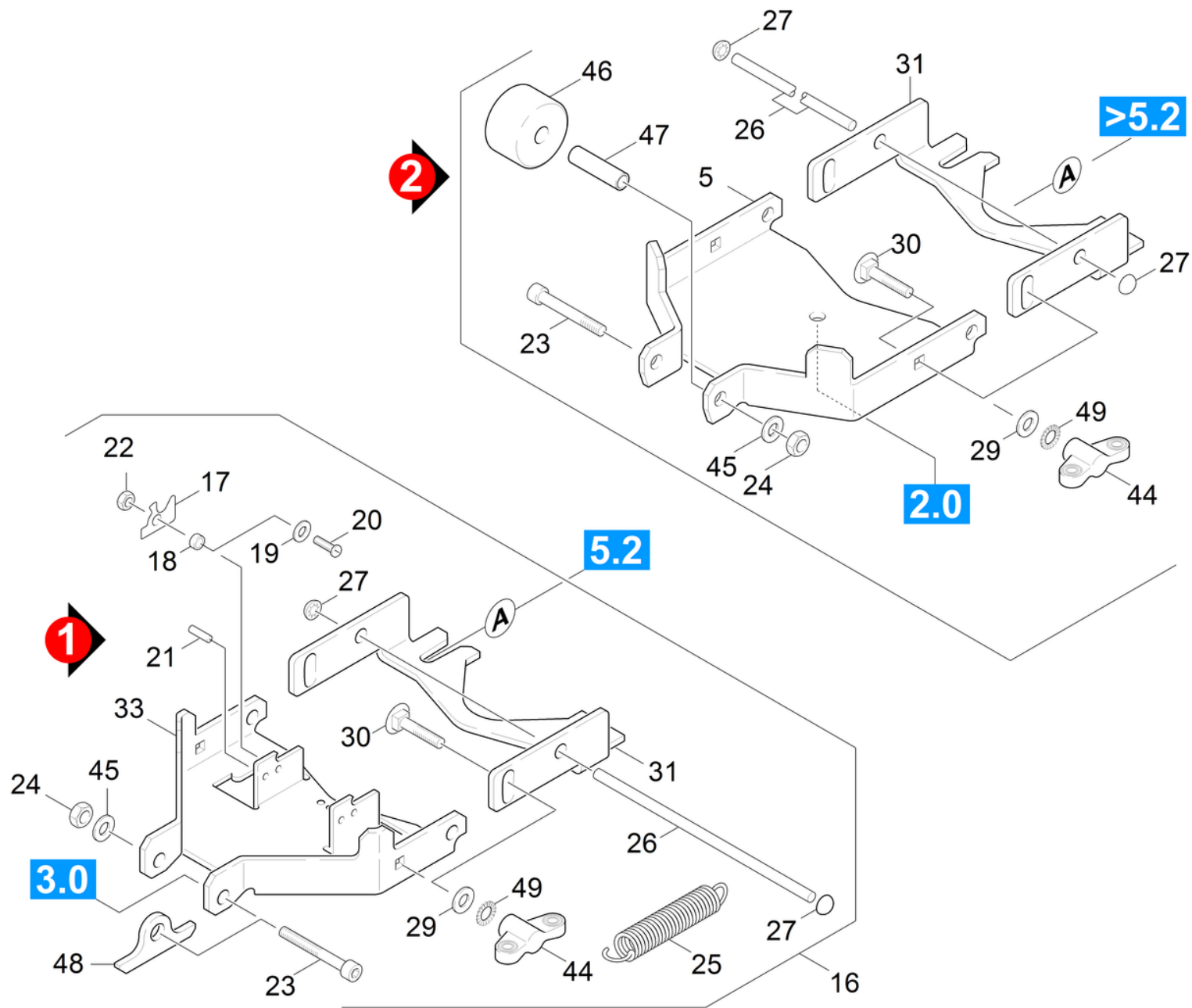


40 Распределительная коробка 230 V

POS	Артикульный №	Описание	Количество	Единица	Примечание	Текст ссылки
1	6.601-321.0	Ящик и монтажная плита HOCHDRUCKPORTAL	1.000	ST		
2	7.306-057.0	Винт M4x10 -8.8-ZNBHL (In6Rd)	4.000	ST		
3	7.311-001.0	6-гранная гайка M4 -6-A2E ISO 4032	4.000	ST		
4	7.306-119.0	Винт с цилиндрической головкой M8x12 -A2	3.000	ST		
5	5.044-095.0	Держатель шкафчик для хранения инструмен	1.000	ST		
6	6.641-367.0	Контргайка PG11	3.000	ST		
7	6.641-357.0	Кабельный резьбовой ввод PG11	3.000	ST		
8	6.661-215.0	Рабочий конденсатор	1.000	ST	*EUR / 20MF	
8	6.661-141.0	Конденсатор 16 MF	1.000	ST	*BR / 16MF	
9	6.303-262.0	Винт со сферо-цилиндрической головкой 2,	2.000	ST		
10	6.643-693.0	Клеммная планка девятиполюсный	1.000	ST		
11	6.643-010.0	Клеммная планка 12	1.000	ZST		BEI BEDARF BESTELLEN
12	6.661-112.0	Помехоустойчивый конденсатор 0,22uF 250V	1.000	ST		

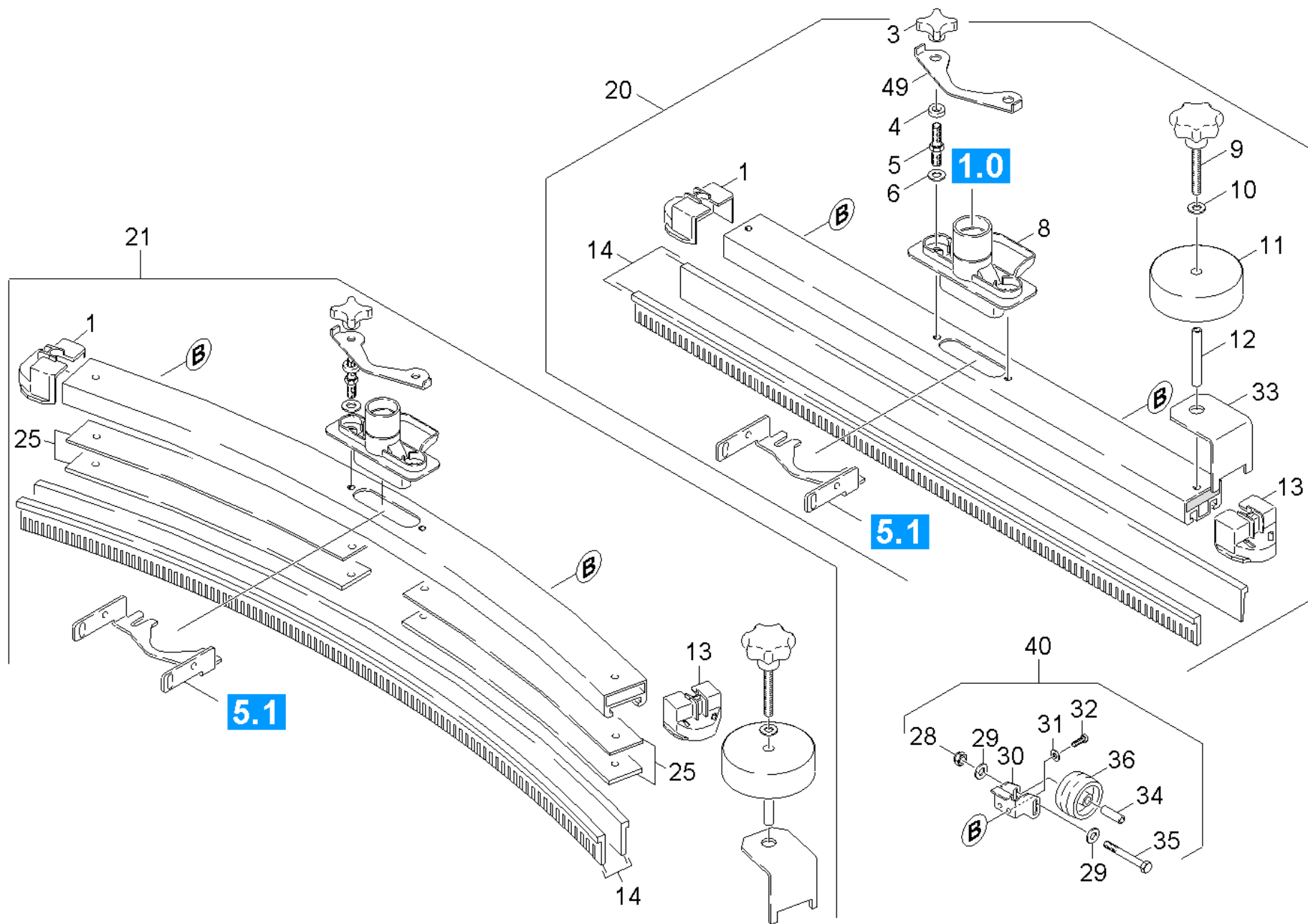
50 Всасывающее устройство

POS	Описание	Количество	Единица	Текст ссылки
51	Зажим всасывающая планка	1.000	ST	
52	Всасывающая планка	1.000	ST	VERSION 1
53	Всасывающая планка	1.000	ST	VERSION 2
54	Всасывающая планка	1.000	ST	VERSION 3



51 Зажим всасывающая планка

POS	Артикульный №	Описание	Количество	Единица	Заводской номер от	Заводской номер до
5	5.044-379.0	Держатель всасывающей балки	1.000	ST	35012	
16	4.777-033.0	Подвеска всасывающей балки	1.000	ST		35011
17	5.031-493.0	Фасонная деталь	1.000	ST		35011
18	5.110-687.0	Втулка	1.000	ST		35011
19	7.312-067.0	Шайба 4 -A2 ISO 7089	1.000	ST		35011
20	7.306-206.0	Винт M4x10 -A2-70 (In6Rd)	1.000	ST		35011
21	7.314-949.0	Трубчатый разрезной штифт 4x14-1.4310	1.000	ST		35011
22	7.311-064.0	6-гранная гайка M 4-A2-70 ISO 4032	1.000	ST		35011
23	7.306-151.0	Винт с цилиндрической головкой M8x65 -8.	1.000	ST		
24	7.311-427.0	6-гранная гайка M8-04-A2E DIN 985	1.000	ST		
25	6.330-011.0	Пружина растяжения	1.000	ST		35011
26	5.107-202.0	Штанга	1.000	ST		
27	6.343-132.0	Стопорная шайба 8	2.000	ST		
29	7.312-292.0	Шайба 6-A2 ISO 7093-1	2.000	ST		
30	7.303-139.0	Винт с полупотайной головкой M6x20 -A2 D	2.000	ST		
31	5.048-234.0	Коромысло всасывающей балки	1.000	ST		
33	5.044-162.0	Держатель всасывающая планка	1.000	ST		35011
44	6.310-180.0	Барашковая гайка M6	2.000	ST		
45	7.312-017.0	Шайба 8-A2 EN ISO 7089	1.000	ST		
46	5.435-004.0	Ролик	1.000	ST		
47	5.112-633.0	Втулка	1.000	ST		
48	5.031-834.0	Фасонная деталь	1.000	ST		35011
49	7.312-020.0	Стопорная шайба A6,4-1.4310 DIN6798	2.000	ST		



52 Всасывающая планка

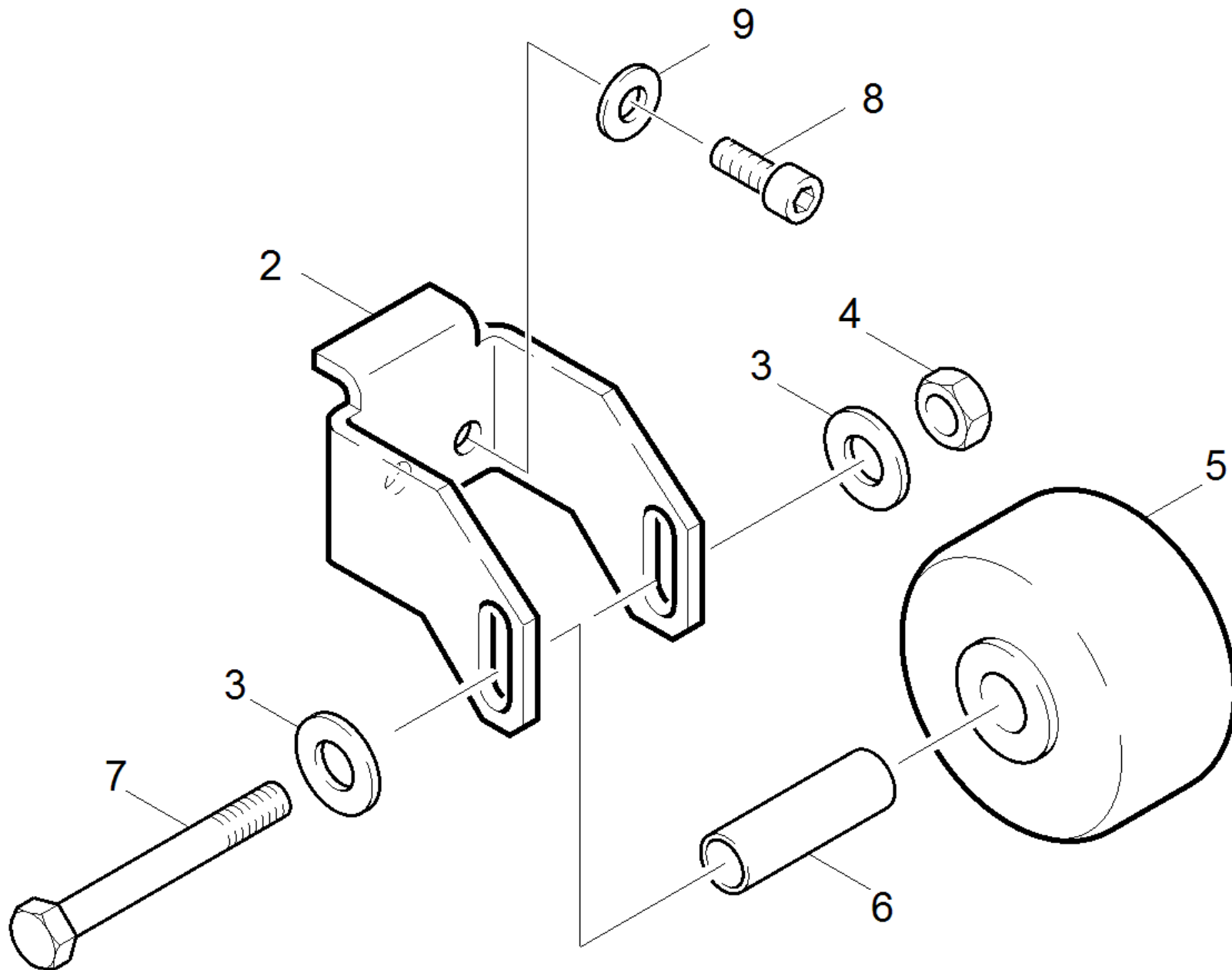
POS	Артикульный №	Описание	Количество	Единица	Текст ссылки
1	5.031-482.0	Наконечник правый	2.000	ST	
3	6.321-133.0	Крестообразная ручка	2.000	ST	
4	7.312-080.0	Шайба 10-100HV DIN 7989-1	2.000	ST	
5	5.308-057.0	Шпилька	2.000	ST	
6	7.312-277.0	Шайба 8-200HV-A2E ISO7093-1	2.000	ST	
8	5.031-464.0	Всасывающий патрубок	1.000	ST	
9	6.321-243.0	Зубчатый зажим из нержавеющей стали D50x48	2.000	ST	
10	7.312-004.0	Шайба 8-200HV-A3E ISO 7089	2.000	ST	
11	5.515-096.0	Ролик	2.000	ST	
12	5.029-469.0	Труба	2.000	ST	
13	5.031-465.0	Наконечник левый	1.000	ST	
14	6.273-185.0	Комплект резиновых полос	1.000	ZSA	STANDARD
14	6.273-168.0	Комплект резиновых полос	1.000	ZSA	OELFEST
20	7.777-999.0	Пополнение запасов прекращенный	1.000	ST	
21	7.777-999.0	Пополнение запасов прекращенный	1.000	ST	
25	5.401-249.0	Вкладная деталь изогнутый	1.000	ST	
28	7.311-422.0	6-гранная гайка M 6-1.4305 ISO 10511	2.000	ST	
29	7.312-026.0	Шайба 6-A2 ISO 7089	4.000	ST	
30	5.044-304.0	Держатель ролика BR 1000	2.000	ST	
31	7.312-058.0	Шайба 5-A2 ISO 7089	4.000	ST	
32	7.303-037.0	Винт M5x10 -St-P2R (In6Rd)	4.000	ST	
33	5.017-136.0	Уголок	2.000	ST	
34	5.105-245.0	Ось	2.000	ST	
35	7.304-550.0	Шестигранный винт M 6x45-A4-70 ISO 4017	2.000	ST	
36	6.435-401.0	Колесо D50	2.000	ST	
40	2.639-561.0	МК опорные ролики всасывающей балки	1.000	ST	
49	5.007-217.0	Лист	1.000	ST	

40 МК опорные ролики всасывающей балки (2.639-561.0)

POS	Артикульный №	Описание	Количество	Единица
1	0.082-417.0	Перечень запасных деталей опорные колеса	1.000	СТ
Текст позиции2: 26395610				

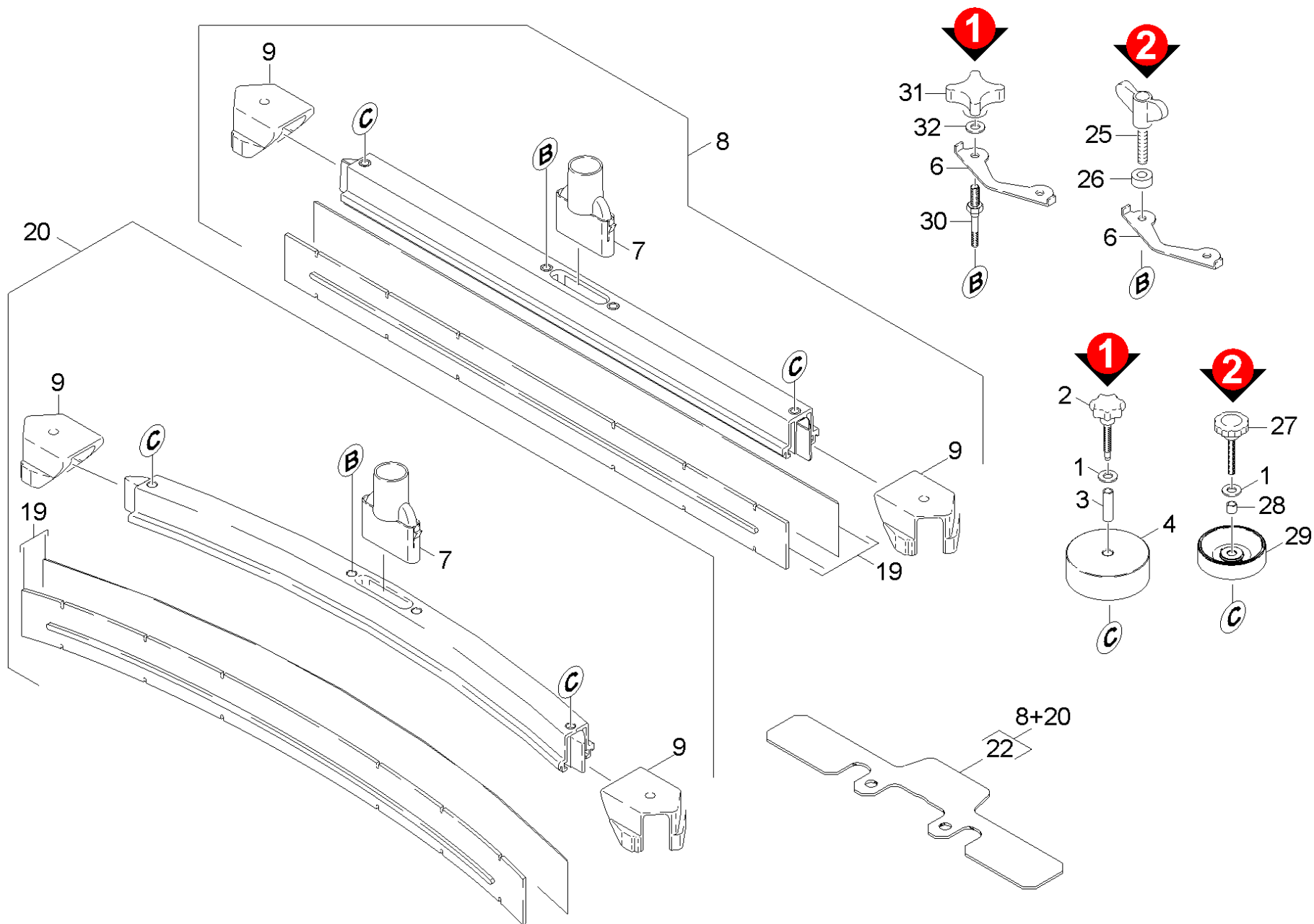
1 Перечень запасных деталей опорные колеса (0.082-417.0)

POS	Описание	Количество	Единица
10	Опорные колеса	1.000	СТ



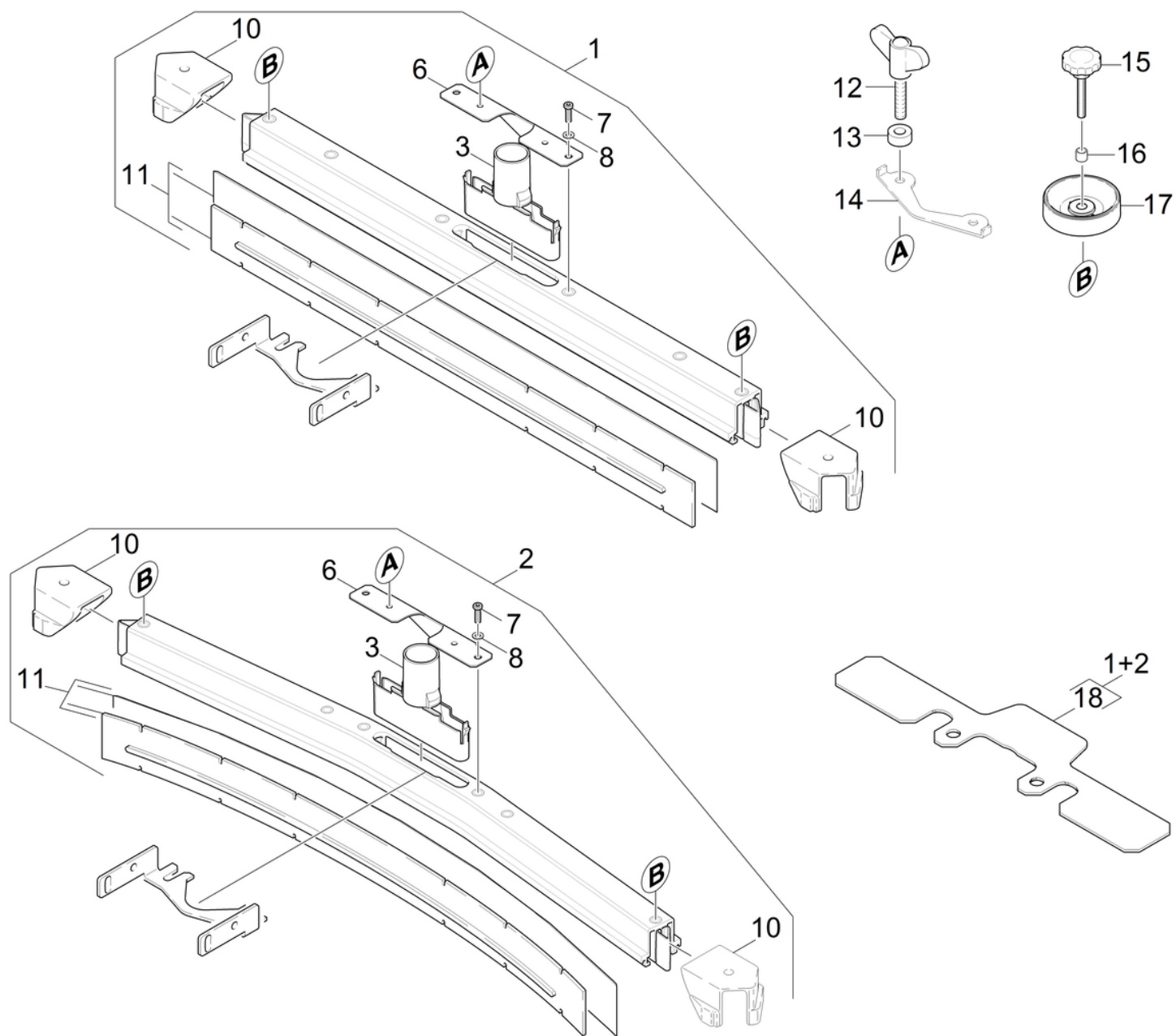
10 Опорные колеса

POS	Артикульный №	Описание	Количество	Единица
2	5.044-304.0	Держатель ролика BR 1000	2.000	ST
3	7.312-026.0	Шайба 6-A2 ISO 7089	4.000	ST
4	7.311-422.0	6-гранная гайка M 6-1.4305 ISO 10511	2.000	ST
5	6.435-401.0	Колесо D50	2.000	ST
6	5.105-320.0	Ось	2.000	ST
7	7.306-199.0	Болт M 6x50-A2-70 (IN6RD)	2.000	ST
8	7.303-037.0	Винт M5x10 -St-P2R (In6Rd)	4.000	ST
9	7.312-058.0	Шайба 5-A2 ISO 7089	4.000	ST



53 Всасывающая планка

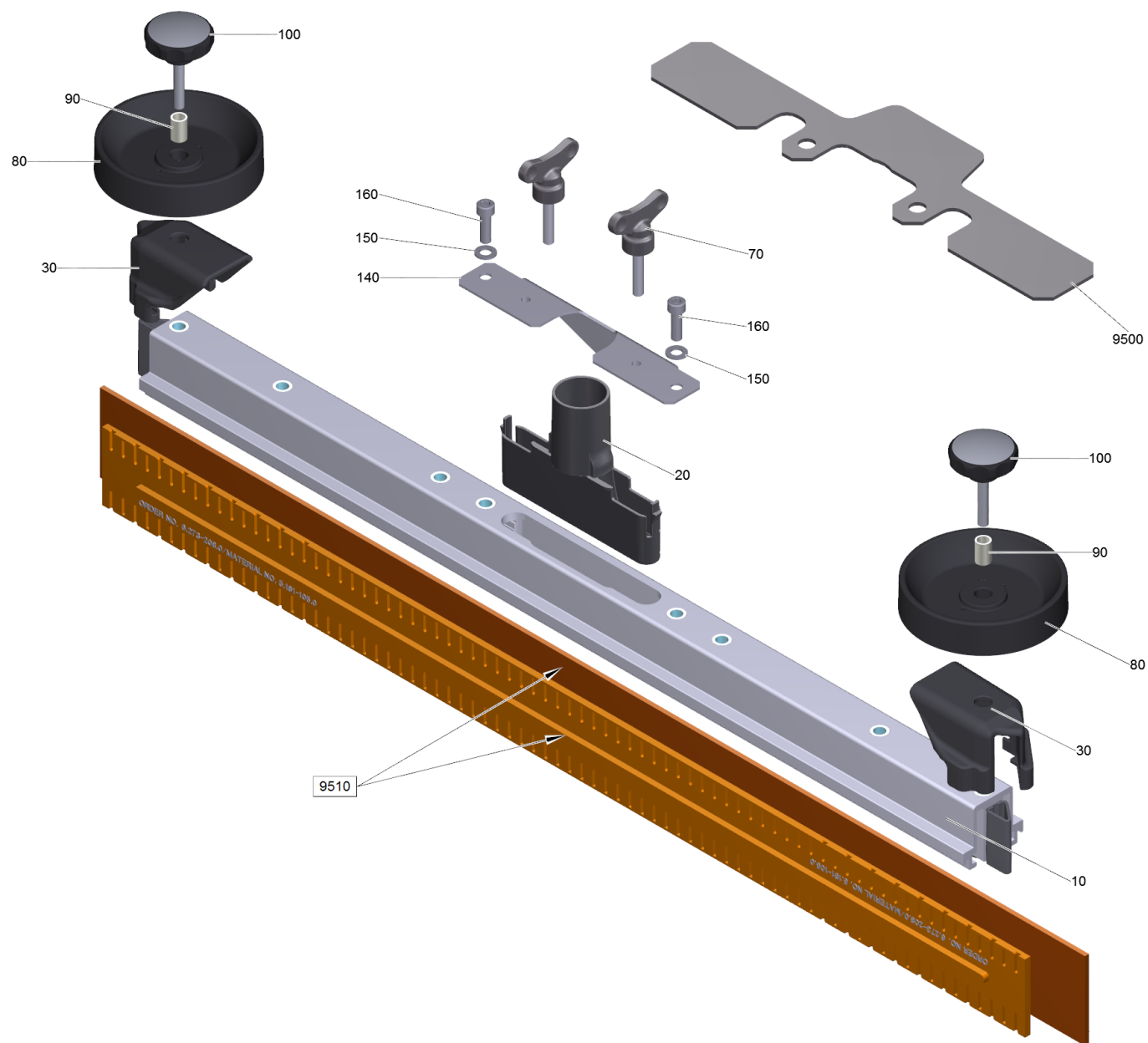
POS	Артикульный №	Описание	Количество	Единица	Примечание	Текст ссылки
1	7.312-004.0	Шайба 8-200HV-A3E ISO 7089	3.000	ST		
2	6.321-243.0	Зубчатый зажим из нержавеющей стали D50x48	2.000	ST		VERSION 1
3	5.094-050.0	Труба	2.000	ST		VERSION 1
4	5.515-096.0	Ролик	2.000	ST		VERSION 1
6	5.007-619.0	Металлическая пластина балки	1.000	ST		EDELSTAHLAUSFUEHRUNG
6	5.007-217.0	Лист	1.000	ST		
7	5.033-601.0	Всасывающий патрубок	1.000	ST	L = 150mm	
7	5.031-989.0	Всасывающий патрубок	1.000	ST	L = 90mm	
8	4.777-306.0	Прямая балка 850 AB oLR	1.000	ST		GERADE AUSFUEHRUNG
9	2.885-294.0	Задняя опора цапфа левая/правая запасн	1.000	ST		
19	6.273-213.0	Уплотнительные полосы стандартные, 2 шт.	1.000	ZSA		STANDARD
19	6.273-229.0	Уплотнит.полосы маслостойкие,2 шт.870 мм	1.000	ST		ANTISTREIFEN, OELFEST
19	6.273-207.0	Уплотнит.полосы маслостойкие,2 шт.870 мм	1.000	ZSA		OELFEST
20	4.777-316.0	Изогнутая всасывающая балка 850 AB oLR	1.000	ST		GEBOGENE AUSFUEHRUNG
22	5.128-339.0	Добавочный груз всасывающей балки	1.000	ST		
25	5.305-296.0	Винт барашковый, M8 X 40	2.000	ST	VERSION 2	EDELSTAHLAUSFUEHRUNG
25	5.305-286.0	Барашковый винт M8	2.000	ST	VERSION 2	
26	5.112-810.0	Втулка VA	2.000	ST	VERSION 2	EDELSTAHLAUSFUEHRUNG
26	5.112-748.0	Втулка	2.000	ST	VERSION 2	
27	6.321-239.0	Грибковая ручка VA 50x43	2.000	ST	VERSION 2	EDELSTAHLAUSFUEHRUNG
28	5.094-231.0	Втулка	2.000	ST	VERSION 2	EDELSTAHLAUSFUEHRUNG
29	5.515-267.0	Отбойный ролик всасывающей балки	2.000	ST	VERSION 2	
30	5.308-064.0	Шпилька с резьбой по всей длине	2.000	ST		VERSION 1
31	6.321-133.0	Крестообразная ручка	2.000	ST		VERSION 1
32	7.312-066.0	Шайба 10-A2 ISO 7089	2.000	ST		VERSION 1



54 Всасывающая планка

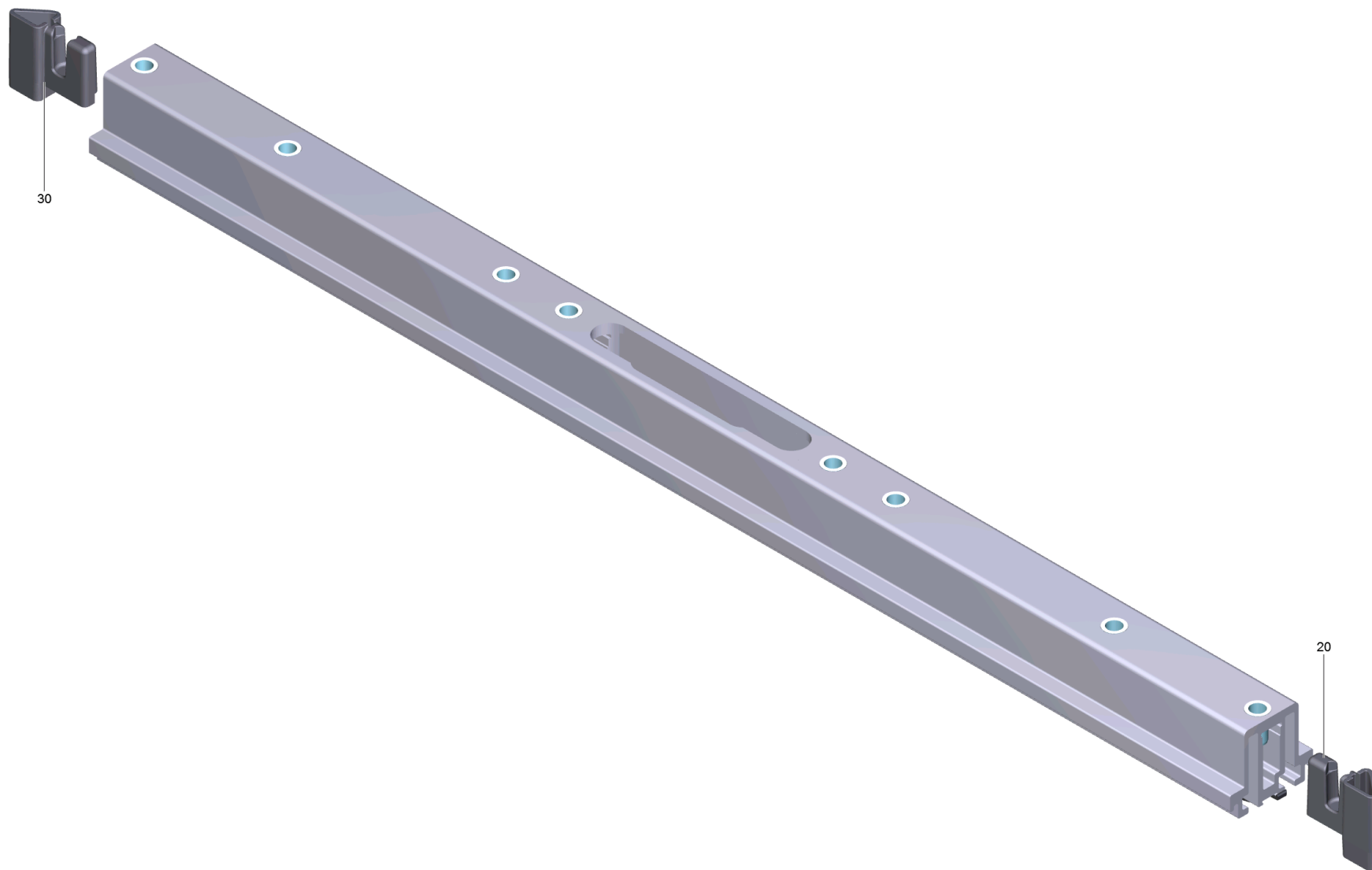
POS	Артикульный №	Описание	Количество	Единица	Текст ссылки
1	4.777-086.0	Всасывающая планка прямой 850mm *CN	1.000	ST	
		Текст позиции1: 1.127-321.0 / -805.0			
1	4.777-406.0	Прямая балка 850 мм	1.000	ST	
		Текст позиции1: 1.127-121.0 / -221.0 / -421.0 / -683.0			
		Текст позиции2: / -809.0			
2	4.777-416.0	Всасывающая балка изогнутая 850мм	1.000	ST	
3	5.033-601.0	Всасывающий патрубок	1.000	ST	
6	5.100-559.0	Опорная пластина всасывающ.балки	1.000	ST	
7	7.306-142.0	Винт с цилиндрической головкой М 8х25-А4	1.000	ST	
8	7.312-017.0	Шайба 8-А2 EN ISO 7089	1.000	ST	
10	2.885-294.0	Задняя опора цапфа левая/правая запасн	1.000	ST	
11	6.273-229.0	Уплотнит.полосы маслостойкие,2 шт.870 мм	1.000	ST	ANTISTREIFEN, OELFEST
11	6.273-290.0	Лезвие для текстильных полов	1.000	ST	FECHADO, OLEO RESISTENTE
11	6.273-213.0	Уплотнительные полосы стандартные, 2 шт.	1.000	ZSA	STANDARD
11	6.273-207.0	Уплотнит.полосы маслостойкие,2 шт.870 мм	1.000	ZSA	OELFEST
12	5.305-296.0	Винт барашковый, М8 X 40	2.000	ST	
13	5.112-810.0	Втулка VA	2.000	ST	
14	5.007-217.0	Лист	1.000	ST	
15	6.321-239.0	Грибковая ручка VA 50x43	2.000	ST	
16	5.094-231.0	Втулка	2.000	ST	
17	5.515-346.0	Отклоняющий ролик всасывающей балки D120	2.000	ST	
18	5.128-339.0	Добавочный груз всасывающей балки	1.000	ST	

1 Всасывающая планка прямой 850mm *CN (4.777-086.0)



1 Всасывающая планка прямой 850mm *CN (4.777-086.0)

POS	Артикульный №	Описание	Количество	Единица
10		Всасывающая планка предварительно смонти	1.000	ST
20	5.033-601.0	Всасывающий патрубок	1.000	ST
30	2.885-294.0	Задняя опора цапфа левая/правая запасн	1.000	ST
70	5.305-008.0	Барашковый винт M8x30 VA	2.000	ST
80	5.515-346.0	Отклоняющий ролик всасывающей балки D120	2.000	ST
90	5.094-231.0	Втулка	2.000	ST
100	6.321-239.0	Грибковая ручка VA 50x43	2.000	ST
140	5.100-559.0	Опорная пластина всасывающ.балки	1.000	ST
150	7.312-017.0	Шайба 8-A2 EN ISO 7089	2.000	ST
160	7.306-142.0	Винт с цилиндрической головкой M 8x25-A4	2.000	ST
9500	5.128-339.0	Добавочный груз всасывающей балки	1.000	ST
9510	9.755-567.0	Набор резиновых полос	1.000	ST
9510	6.273-290.0	Лезвие для текстильных полов	1.000	ST
9510	6.273-207.0	Уплотнит.полосы маслостойкие,2 шт.870 мм	1.000	ZSA
9510	6.273-229.0	Уплотнит.полосы маслостойкие,2 шт.870 мм	1.000	ST



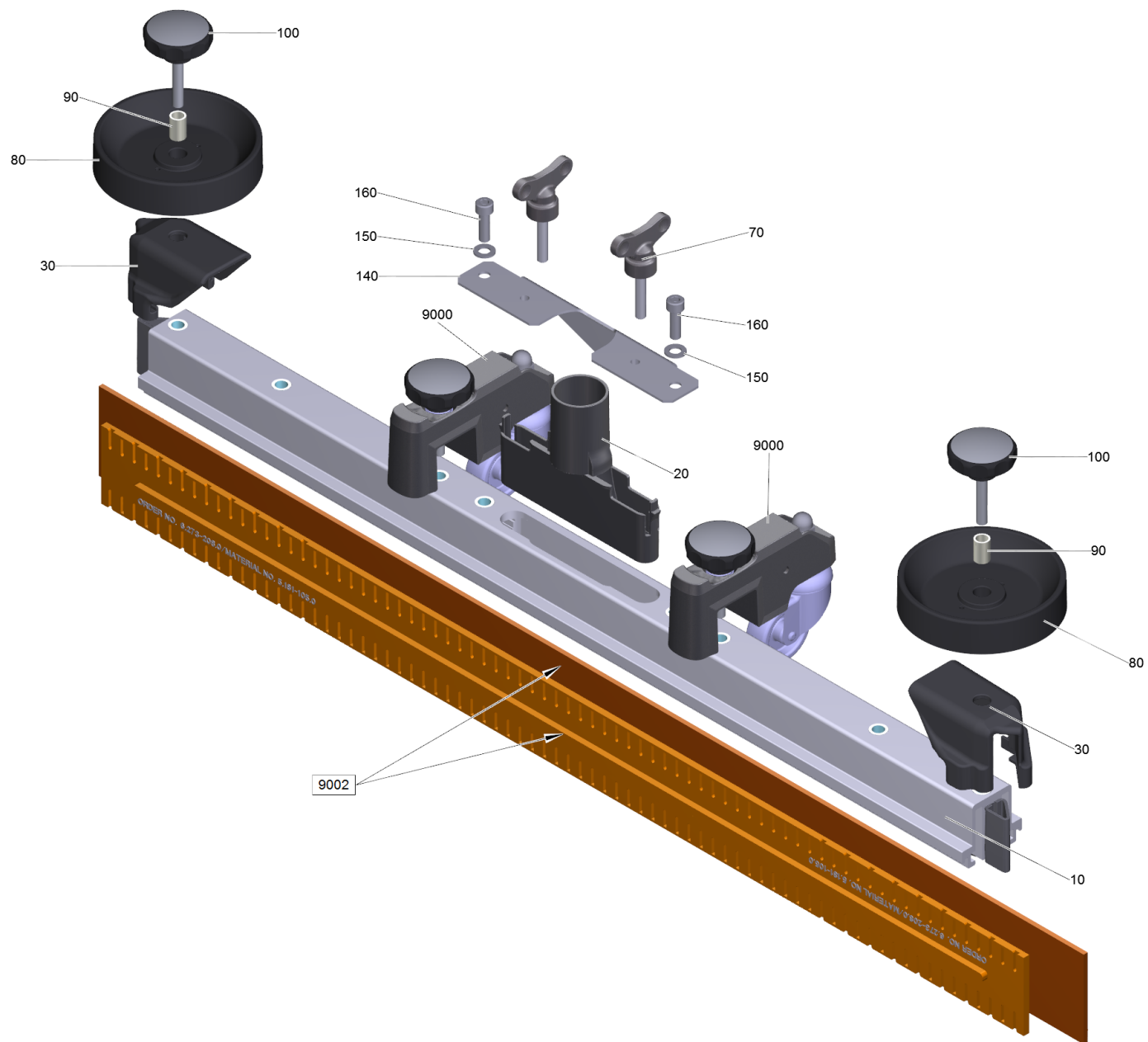
10 Всасывающая планка предварительно смонти

POS	Артикульный №	Описание	Количество	Единица
20	5.033-578.0	Заглушка внутренняя левая	1.000	ST
30	5.033-579.0	Заглушка внутренняя правая	1.000	ST

9510 Лезвие для текстильных полов (6.273-290.0)

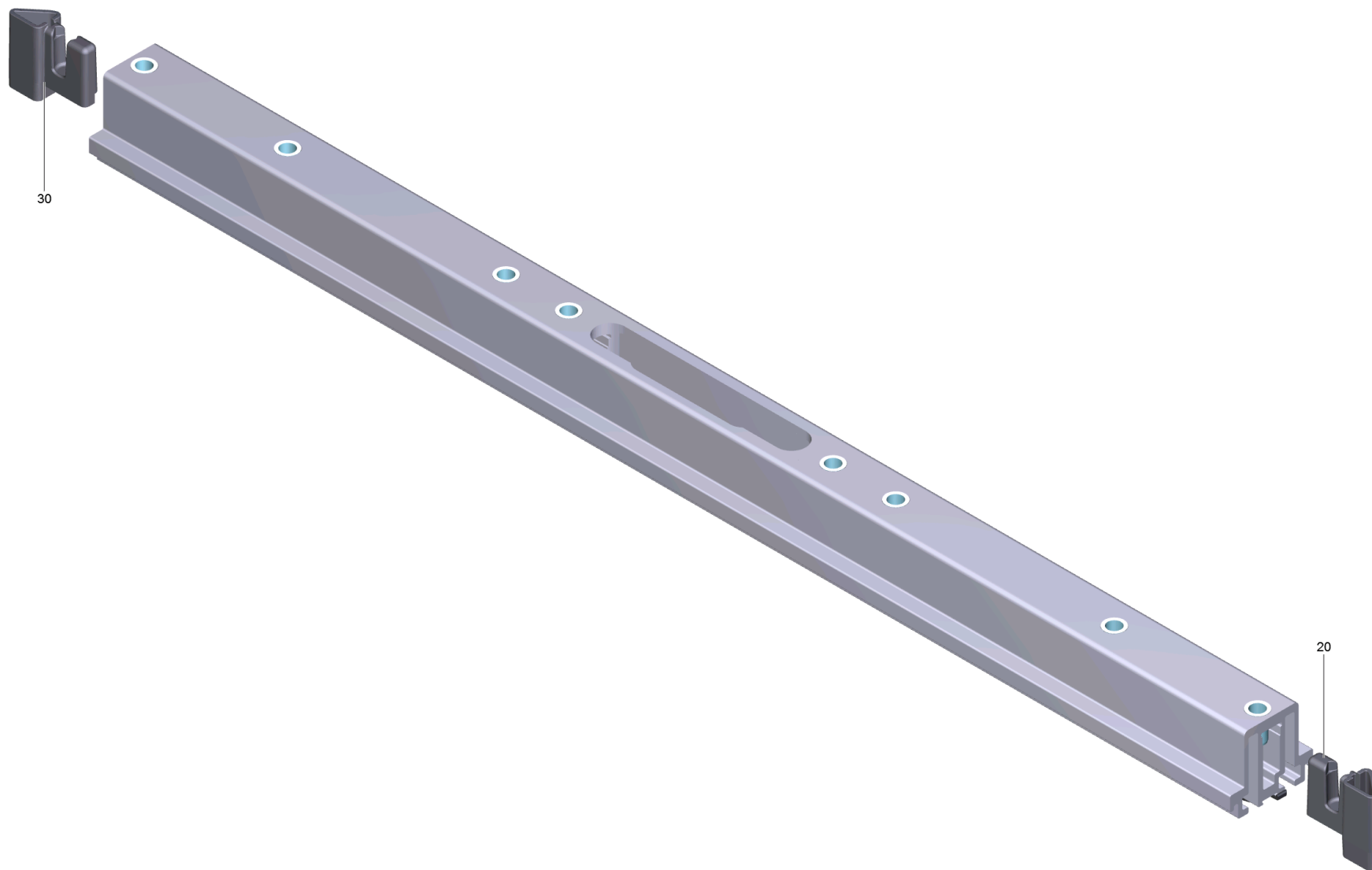
POS	Артикульный №	Описание	Количество	Единица
20	6.273-229.0	Уплотнит.полосы маслостойкие,2 шт.870 мм	1.000	СТ

1 Прямая балка 850 мм (4.777-406.0)



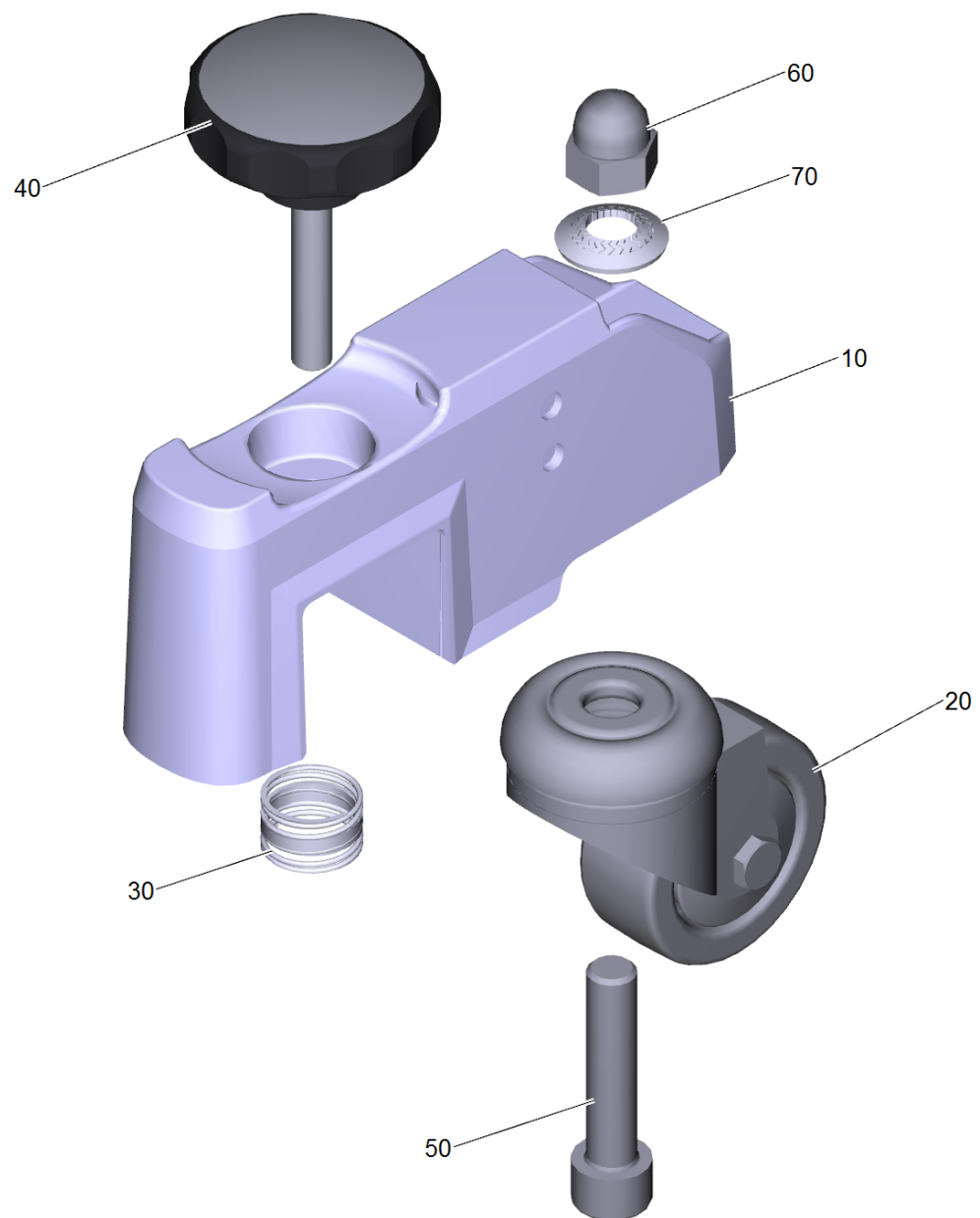
1 Прямая балка 850 мм (4.777-406.0)

POS	Артикульный №	Описание	Количество	Единица	Текст ссылки
10		Всасывающая планка предварительно смонти	1.000	ST	
20	5.033-601.0	Всасывающий патрубок	1.000	ST	
30	2.885-294.0	Задняя опора цапфа левая/правая запасн	1.000	ST	
70	5.305-008.0	Барашковый винт M8x30 VA	2.000	ST	
80	5.515-346.0	Отклоняющий ролик всасывающей балки D120	2.000	ST	
90	5.094-231.0	Втулка	2.000	ST	
100	6.321-239.0	Грибковая ручка VA 50x43	2.000	ST	
110	5.112-810.0	Втулка VA	2.000	ST	
140	5.100-559.0	Опорная пластина всасывающ.балки	1.000	ST	
150	7.312-017.0	Шайба 8-A2 EN ISO 7089	1.000	ST	
160	7.306-142.0	Винт с цилиндрической головкой M 8x25-A4	1.000	ST	
9000	4.035-281.0	Набор для переоборудования опорный ролик глубокий	2.000	ST	2 STUECK BESTELLEN
9002	6.273-290.0	Лезвие для текстильных полов	1.000	ST	
9002	6.273-229.0	Уплотнит.полосы маслостойкие,2 шт.870 мм	1.000	ST	
9002	6.273-213.0	Уплотнительные полосы стандартные, 2 шт.	1.000	ZSA	
9002	6.273-207.0	Уплотнит.полосы маслостойкие,2 шт.870 мм	1.000	ZSA	



10 Всасывающая планка предварительно смонти

POS	Артикульный №	Описание	Количество	Единица
20	5.033-578.0	Заглушка внутренняя левая	1.000	ST
30	5.033-579.0	Заглушка внутренняя правая	1.000	ST



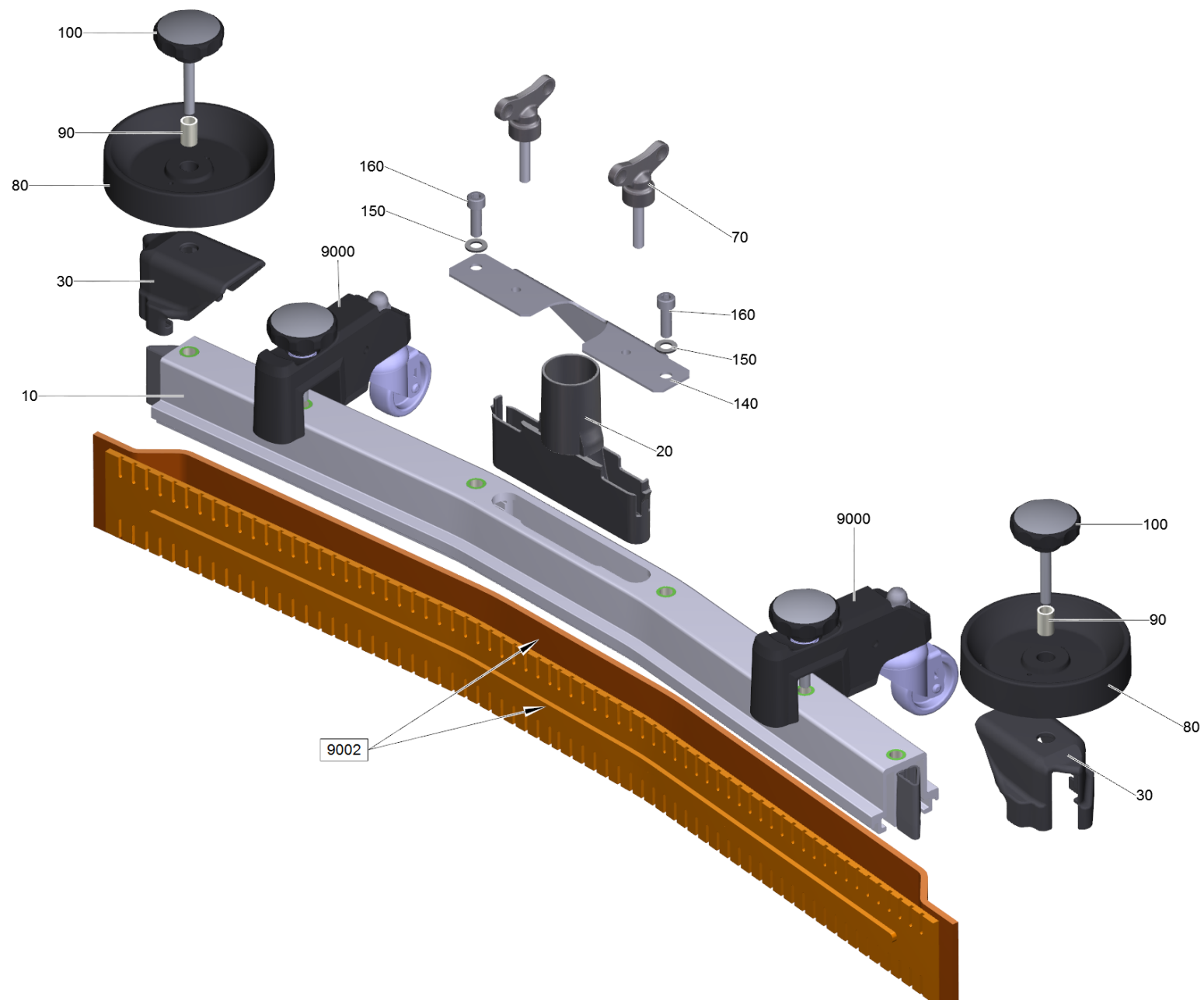
9000 Набор для переоборудования опорный ролик глубокий (4.035-281.0)

POS	Артикульный №	Описание	Количество	Единица
10	5.101-626.0	Корпус с добавочный вес	1.000	ST
20	6.435-179.0	Рулевая стойка для отводной прут	1.000	ST
30	5.332-554.0	Пружина сжатия	1.000	ST
40	6.321-240.0	Рукоятка 50x43	1.000	ST
50	7.306-068.0	Винт с цилиндрической головкой M10x45-8.8-A2K DIN 912	1.000	ST
60	7.311-382.0	Колпачковая гайка M10-6-A3E DIN 1587	1.000	ST
70	6.996-526.0	Стопорная шайба d.10	1.000	ST

9002 Лезвие для текстильных полов (6.273-290.0)

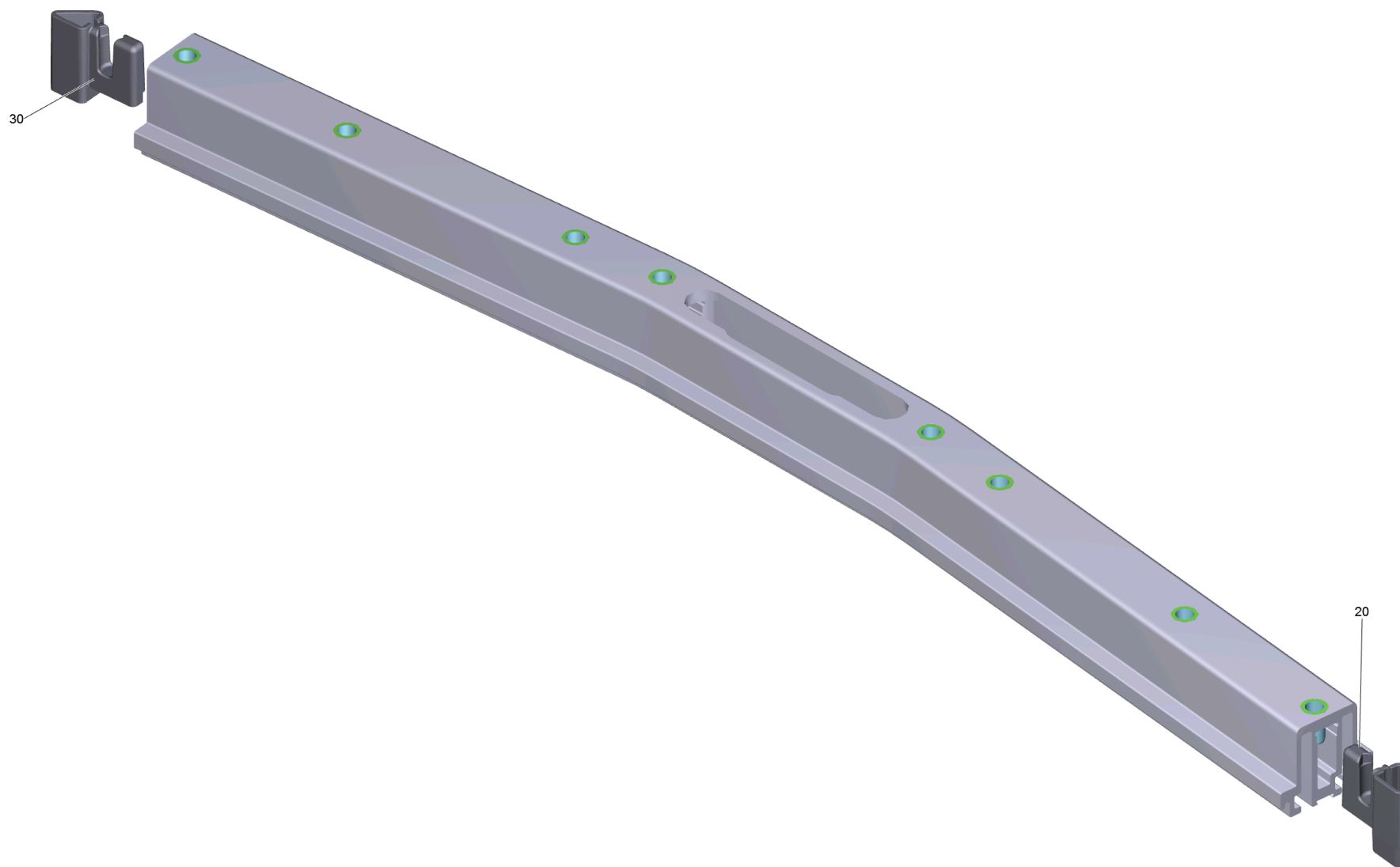
POS	Артикульный №	Описание	Количество	Единица
20	6.273-229.0	Уплотнит.полосы маслостойкие,2 шт.870 мм	1.000	СТ

2 Всасывающая балка изогнутая 850мм (4.777-416.0)



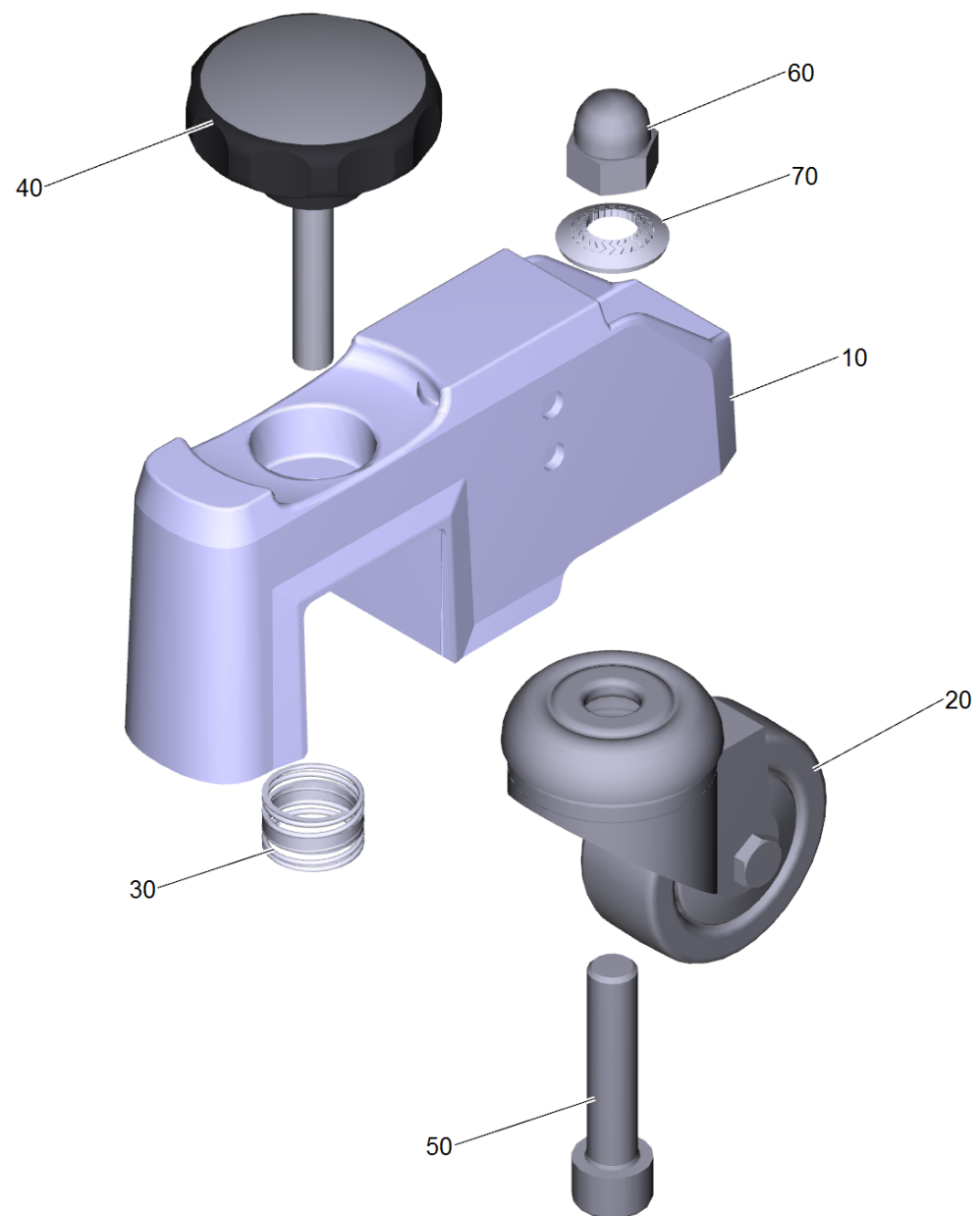
2 Всасывающая балка изогнутая 850мм (4.777-416.0)

POS	Артикульный №	Описание	Количество	Единица	Текст ссылки
10		Всасывающая планка предварительно смонти	1.000	ST	
20	5.033-601.0	Всасывающий патрубок	1.000	ST	
30	2.885-294.0	Задняя опора цапфа левая/правая запасн	1.000	ST	
70	5.305-008.0	Барашковый винт M8x30 VA	2.000	ST	
80	5.515-267.0	Отбойный ролик всасывающей балки	2.000	ST	
90	5.094-231.0	Втулка	2.000	ST	
100	6.321-239.0	Грибковая ручка VA 50x43	2.000	ST	
130	5.007-217.0	Лист	1.000	ST	
140	5.100-559.0	Опорная пластина всасывающ.балки	1.000	ST	
150	7.312-017.0	Шайба 8-A2 EN ISO 7089	1.000	ST	
160	7.306-142.0	Винт с цилиндрической головкой M 8x25-A4	1.000	ST	
9000	4.035-281.0	Набор для переоборудования опорный ролик глубокий	2.000	ST	2 STUECK BESTELLEN
9002	6.273-290.0	Лезвие для текстильных полов	1.000	ST	FECHADO, OLEO RESISTENTE
9002	6.273-229.0	Уплотнит.полосы маслостойкие,2 шт.870 мм	1.000	ST	ANTISTREIFEN, OELFEST
9002	6.273-213.0	Уплотнительные полосы стандартные, 2 шт.	1.000	ZSA	STANDARD
9002	6.273-207.0	Уплотнит.полосы маслостойкие,2 шт.870 мм	1.000	ZSA	OELFEST



10 Всасывающая планка предварительно смонти

POS	Артикульный №	Описание	Количество	Единица
20	5.033-578.0	Заглушка внутренняя левая	1.000	ST
30	5.033-579.0	Заглушка внутренняя правая	1.000	ST



9000 Набор для переоборудования опорный ролик глубокий (4.035-281.0)

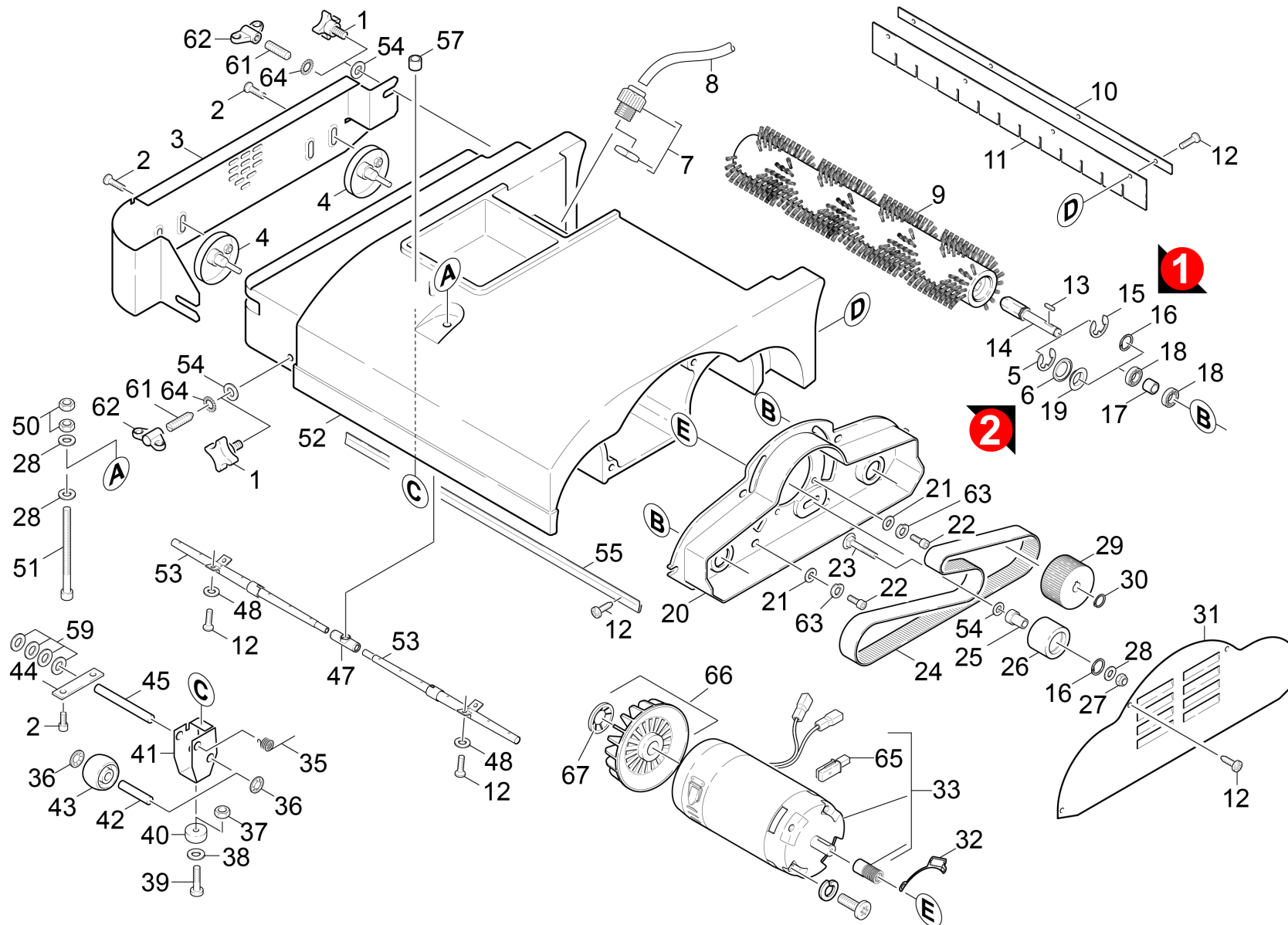
POS	Артикульный №	Описание	Количество	Единица
10	5.101-626.0	Корпус с добавочный вес	1.000	ST
20	6.435-179.0	Рулевая стойка для отводной прут	1.000	ST
30	5.332-554.0	Пружина сжатия	1.000	ST
40	6.321-240.0	Рукоятка 50x43	1.000	ST
50	7.306-068.0	Винт с цилиндрической головкой M10x45-8.8-A2K DIN 912	1.000	ST
60	7.311-382.0	Колпачковая гайка M10-6-A3E DIN 1587	1.000	ST
70	6.996-526.0	Стопорная шайба d.10	1.000	ST

9002 Лезвие для текстильных полов (6.273-290.0)

POS	Артикульный №	Описание	Количество	Единица
20	6.273-229.0	Уплотнит.полосы маслостойкие,2 шт.870 мм	1.000	СТ

11 Лезвие для текстильных полов (6.273-290.0)

POS	Артикульный №	Описание	Количество	Единица
20	6.273-229.0	Уплотнит.полосы маслостойкие,2 шт.870 мм	1.000	СТ



60 Верхняя часть насадки -BR

POS	Артикульный №	Описание	Количество	Единица	Заводской номер от	Заводской номер до	Примечание	Текст ссылки
1	6.321-054.0	Крестообразная ручка M8x16	2.000	ST		35011		
2	7.306-191.0	Винт M6x10 -A2-70 (In6Rd)	8.000	ST				
3	4.044-064.0	Контропора	1.000	ST				
4	4.038-493.0	Листовая деталь	2.000	ST				
5	6.343-250.0	Стопорное кольцо 28X1,2 JL	2.000	ST	66578			VERSION 2
6	5.114-521.0	Промежуточное кольцо	2.000	ST	66578			VERSION 2
7	6.641-211.0	Кабельное соединение M20Lx1,5 PA	1.000	ST				
8	6.642-011.0	Изоляционная трубка 10	1.000	M				ALS METERWARE BESTELLEN
9	5.762-210.0	Серая цилиндрическая щетка 0,6	2.000	ST			L=532mm	
	Текст позиции1: / 1.127-221.0 / -421.0 / -807.0							
9	5.762-211.0	Щеточный валик белый (прежн.цвет черный)	2.000	ST			L=532mm	
	Текст позиции1: / 1.127-221.0 / -421.0 / -807.0							
9	5.762-264.0	Цилиндр. щетка черная (прежн. цвет серый)	2.000	ST			L=462mm	
	Текст позиции1: / 1.127-121.0 / -321.0 / -805.0							
	Текст позиции2: / -809.0							
9	5.762-209.0	Красная цилиндрическая щетка	2.000	ST			L=532mm	
	Текст позиции1: / 1.127-221.0 / -421.0 / -807.0							
9	5.762-263.0	Серая цилиндрическая щетка 1,0	2.000	ST			L=532mm	
	Текст позиции1: / 1.127-221.0 / -241.0							
9	5.762-171.0	Цилиндрическая щетка 0,6 зелёная	2.000	ST			L=462mm	

60 Верхняя часть насадки -BR

POS	Артикульный №	Описание	Количество	Единица	Заводской номер от	Заводской номер до	Примечание	Текст ссылки
		Текст позиции1: / 1.127-121.0 / -321.0 / -683.0						
		Текст позиции2: / -805.0 / -809.0						
9	5.762-008.0	Роликовая щётка красная	2.000	ST			L=462mm	STANDARD
		Текст позиции1: / 1.127-121.0 / -321.0 / -683.0						
		Текст позиции2: / -805.0 / -809.0						
9	5.762-208.0	Цилиндр. щетка красная(прежн цвет белый)	2.000	ST			L=532mm	STANDARD
		Текст позиции1: / 1.127-221.0 / -421.0 / -807.0						
9	5.762-170.0	Оранжевая цилиндрическая щетка	2.000	ST			L=462mm	
		Текст позиции1: / 1.127-121.0 / -321.0 / -683.0						
		Текст позиции2: / -805.0 / -809.0						
9	5.762-172.0	Белая роликовая щетка(прежний цвет черн)	2.000	ST			L=462mm	
		Текст позиции1: / 1.127-121.0 / -321.0 / -683.0						
		Текст позиции2: / -805.0 / -809.0						
10	5.003-984.0	Пластина BR 530 ВАТ	1.000	ST				
		Текст позиции1: / 1.127-221.0 / -421.0 / -807.0						
10	5.003-196.0	Лист	1.000	ST				
		Текст позиции1: / 1.127-121.0 / -321.0 / -683.0						
		Текст позиции2: / -805.0 / -809.0						
11	5.190-093.0	Планка XL	1.000	ST				
		Текст позиции1: / 1.127-221.0 / -421.0 / -807.0						
11	5.190-057.0	Планка	1.000	ST				
		Текст позиции1: / 1.127-121.0 / -321.0 / -683.0						
		Текст позиции2: / -805.0 / -809.0						
12	7.303-104.0	Винт 5x16	14.000	ST				
13	7.318-007.0	Призматическая шпонка 4x4x16	2.000	ST				
14	5.103-038.3	Вал BR 530	2.000	ST	66578			
14	5.100-191.0	Приводной вал BR	2.000	ST		66577		

60 Верхняя часть насадки -BR

POS	Артикульный №	Описание	Количество	Единица	Заводской номер от	Заводской номер до	Примечание	Текст ссылки
		550/530						
15	7.343-304.0	Стопорная шайба 15-A2 DIN 6799	2.000	ST		66577		VERSION 1
16	7.343-151.0	Стопорное кольцо 28x1,2	3.000	ST		66577		VERSION 1
17	5.116-101.0	Втулка	2.000	ST	66578			
17	5.110-322.0	Втулка	2.000	ST		66577		
18	6.401-363.0	Радиальный шарикоподшипник	4.000	ST				
19	6.401-385.0	Кольцо Nilos D 28	2.000	ST	66578			VERSION 2
20	5.044-075.0	Опорная плита привода	1.000	ST				
21	7.312-292.0	Шайба 6-A2 ISO 7093-1	10.000	ST				
22	7.306-031.0	Винт М6x16	10.000	ST				
23	7.303-186.0	Винт с полупотайной головкой М8x40 -St-A	1.000	ST				
24	6.348-376.0	Зубчатый ремень	1.000	ST				
25	5.110-678.0	Втулка	1.000	ST				
26	4.250-083.0	Натяжной ролик D=33,5	1.000	ST				
27	7.311-427.0	6-гранная гайка М8-04-A2E DIN 985	1.000	ST				
28	7.312-288.0	Шайба 3,5-200HV-A2E ISO7093-1	3.000	ST				
29	5.625-317.0	Шкив 59 з.	2.000	ST				
30	7.343-003.0	Стопорное кольцо 12x1-Rf-St DIN 471	2.000	ST				
31	5.003-959.0	Крышка	1.000	ST				
32	5.006-017.0	Держатель штекера	1.000	ST				
33	4.623-608.0	Электродвигатель 230 В/50 Гц BR 530	1.000	ST				
	Текст позиции1: / 1.127-121.0 / -221.0 / -321.0							
	Текст позиции2: / -421.0 / -805.0 / -807.0 / -809.0							

60 Верхняя часть насадки -BR

POS	Артикульный №	Описание	Количество	Единица	Заводской номер от	Заводской номер до	Примечание	Текст ссылки
33	4.623-512.0	Электродвигатель в сборе BR530*	1.000	ST				
	Текст позиции1: / 1.127-683.0							
33	4.623-031.0	Электродвигатель в сборе для замены 24V	1.000	ST			Hengye 24V	
	Текст позиции1: / 1.127-131.0 / -161.0 / -231.0 / -261.0							
35	5.335-035.0	Изгибная пружина	1.000	ST				
36	6.343-149.0	Быстродействующий крепежный элемент	2.000	ST				
37	7.311-422.0	6-гранная гайка М 6-1.4305 ISO 10511	1.000	ST				
38	7.312-073.0	Шайба 8-CuZn ISO 7092	1.000	ST				
39	7.306-193.0	Винт М6х16 -A2-70 (In6Rd)	1.000	ST				
40	5.031-519.0	Ножка	1.000	ST				
41	5.052-043.0	Стойка	1.000	ST				
42	5.105-266.0	Ось колеса	1.000	ST				
43	5.435-004.0	Ролик	1.000	ST				
44	5.004-835.0	Накладка	2.000	ST				
45	5.105-260.0	Ось	1.000	ST				
47	5.431-005.0	Патрубок	1.000	ST				
48	7.312-282.0	Шайба 5-A2 ISO 7093-1	4.000	ST				
50	7.311-068.0	6-гранная гайка М8-A2-70 ISO 4032	3.000	ST				
51	7.304-033.0	Шестигранный винт М8Х100-A4-70 ISO4017	1.000	ST				
52	5.060-666.0	Корпус щеточной головки	1.000	ST				
	Текст позиции1: / 1.127-121.0 / -321.0 / -683.0							
	Текст позиции2: / -805.0 / -809.0							
52	5.060-691.0	Корпус щеточной головки	1.000	ST				

60 Верхняя часть насадки -BR

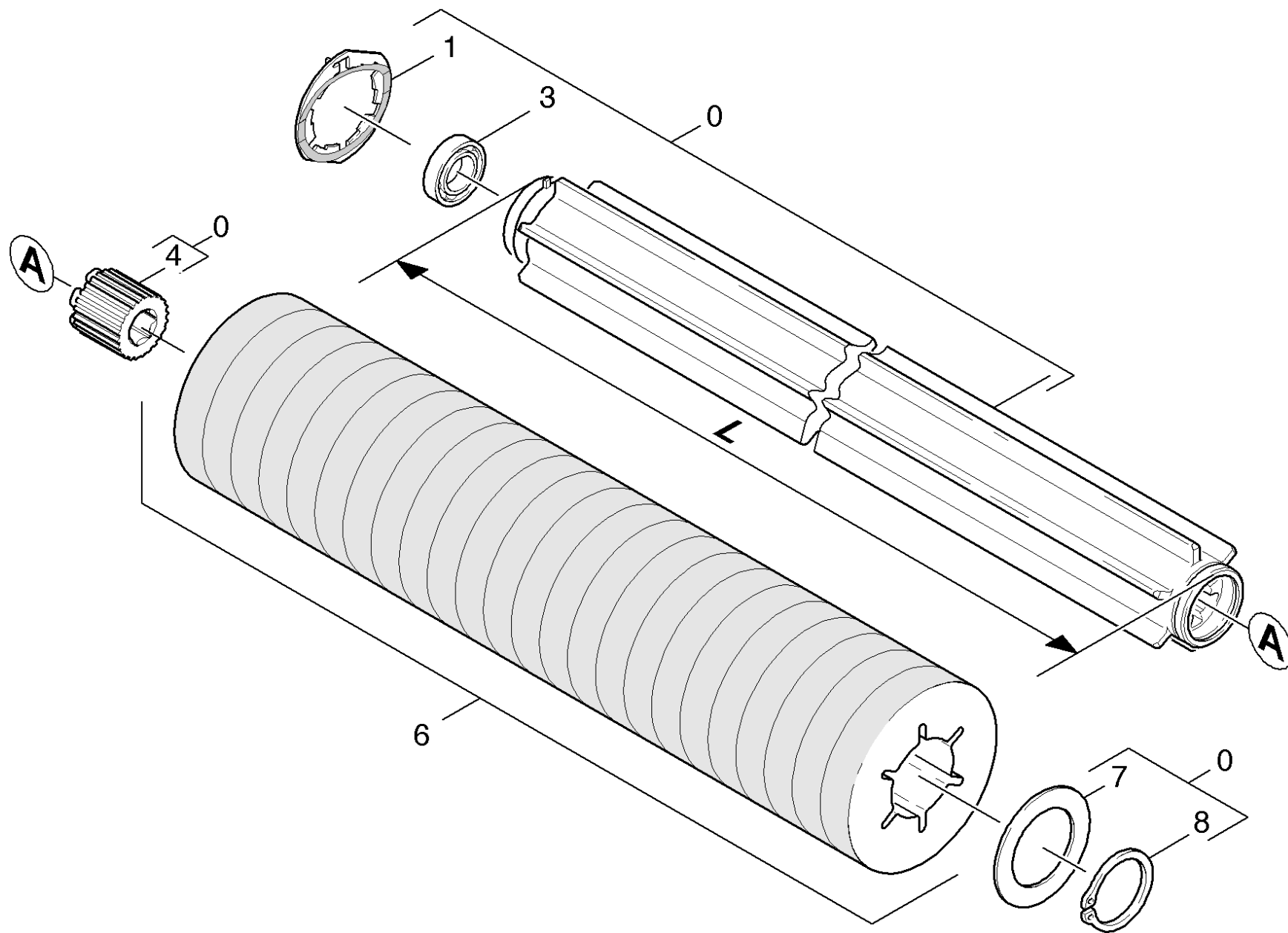
POS	Артикульный №	Описание	Количество	Единица	Заводской номер от	Заводской номер до	Примечание	Текст ссылки
	Текст позиции1: / 1.127-221.0 / -421.0 / -807.0							
53	5.029-386.0	Водопроводная труба	2.000	ST				
53	5.029-317.0	Водопроводная труба	2.000	ST				
	Текст позиции1: / 1.127-221.0 / -421.0 / -807.0							
54	7.312-289.0	Шайба 8-A2 ISO 7093-1	3.000	ST				
55	5.048-187.0	Листовая деталь	1.000	ST				
	Текст позиции1: / 1.127-121.0 / -321.0 / -683.0							
	Текст позиции2: / -805.0 / -809.0							
55	5.048-362.0	Листовая деталь	1.000	ST				
	Текст позиции1: / 1.127-221.0 / -421.0 / -807.0							
57	6.347-093.0	Втулка 8x1	1.000	ST				
59	7.312-074.0	Шайба 10-CuZn ISO 7092	4.000	ST				
61	7.307-356.0	Установочный винт M8x30-A2-21H ISO 4029	2.000	ST	35012			
62	6.310-181.0	Гайка барашковая серая M8	2.000	ST	35012			
63	7.313-018.0	Разрезное кольцо В 6-1.4310 DIN 127	10.000	ST				
64	7.312-022.0	Стопорная шайба A8,4-1.4310 DIN6798	2.000	ST				
65	6.610-239.0	Комплект угольных щеток ATAS	1.000	ST			ATAS 24V	
65	6.610-026.0	Набор угольных щеток	1.000	ST			Hengye 24V	
66	6.613-025.0	Крыльчатка вентилятора	1.000	ST			ATAS 24V	
66		Вентиляционное колесо	1.000	ST			120V	
66	6.612-764.0	Вентиляционное колесо	1.000	ST			230V	
66	6.610-027.0	Колесо	1.000	ST			Hengye 24V	

60 Верхняя часть насадки -BR

POS	Артикульный №	Описание	Количество	Единица	Заводской номер от	Заводской номер до	Примечание	Текст ссылки
67	6.343-149.0	вентилятора для замены Быстродействующий крепежный элемент	1.000	СТ				

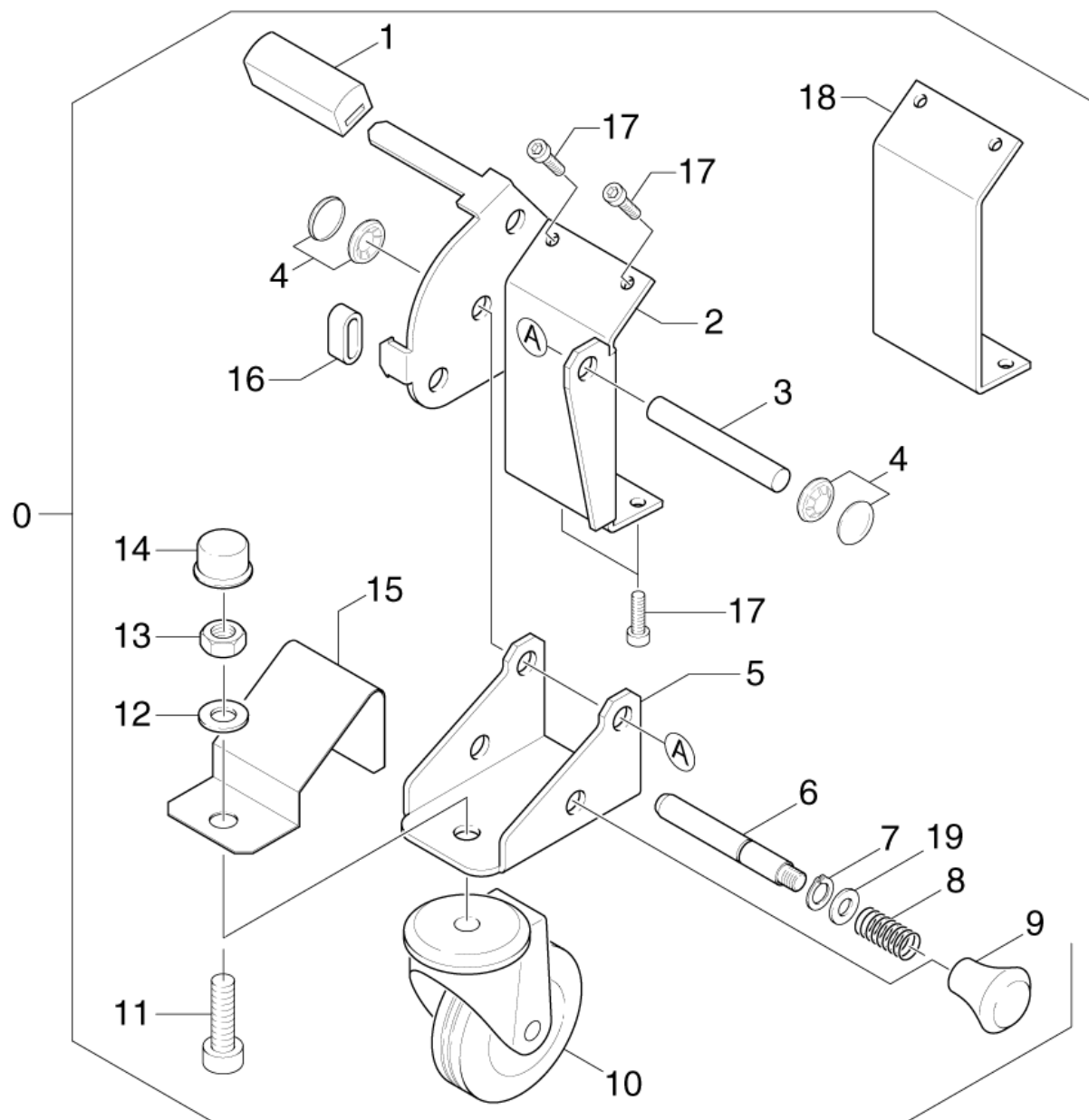
26 Натяжной ролик D=33,5 (4.250-083.0)

POS	Артикульный №	Описание	Количество	Единица
10	6.401-363.0	Радиальный шарикоподшипник	2.000	СТ



70 Накладка валик

POS	Артикульный №	Описание	Количество	Единица	Примечание
0	4.762-184.0	Вал для крепления падов	1.000	ST	L = 461 MM
		Текст позиции1: / 1.127-121.0 /-321.0 /-331.0 /-361.0			
		Текст позиции2: / -683.0			
0	4.762-214.0	Вал для крепления падов	1.000	ST	L = 530 MM
		Текст позиции1: / 1.127-221.0 / -421.0 /-431.0 /-461.0			
1	4.115-003.0	Шайба замка	1.000	ST	
3	7.401-169.0	Шарикоподшипник 6201-2RS	1.000	ST	
4	5.112-719.0	Шестигранная втулка 17мм	1.000	ST	
6	6.369-733.0	Пад зеленый роликовый с втулкой	1.000	ZSA	
		Текст позиции1: //1.127-221.0 /421.0 /-803.0 /-807.0			
6	6.369-732.0	Пад жёлтый с втулкой	1.000	ZSA	
		Текст позиции1: //1.127-221.0 /421.0 /-803.0 /-807.0			
6	6.369-734.0	Накладка красный с втулка	1.000	ZSA	
		Текст позиции1: //1.127-221.0 /421.0 /-803.0 /-807.0			
6	6.369-735.0	Пад белый на втулке	1.000	ZSA	
		Текст позиции1: //1.127-221.0 /421.0 /-803.0 /-807.0			
6	6.369-730.0	Красный пад на втулке	1.000	ZSA	
		Текст позиции1: //1.127-121.0 /-321.0 /683.0 /-687.0 /			
		Текст позиции2: -801.0 /-805.0 /-809.0			
6	6.369-731.0	Пад белый на втулке	1.000	ZSA	
		Текст позиции1: //1.127-121.0 /-321.0 /683.0 /-687.0 /			
		Текст позиции2: -801.0 /-805.0 /-809.0			
6	6.369-728.0	Пад желтый на втулке	1.000	ZSA	
		Текст позиции1: //1.127-121.0 /-321.0 /683.0 /-687.0 /			
		Текст позиции2: -801.0 /-805.0 /-809.0			
6	6.369-729.0	Пад зеленый на втулке	1.000	ZSA	
		Текст позиции1: //1.127-121.0 /-321.0 /683.0 /-687.0 /			
		Текст позиции2: -801.0 /-805.0 /-809.0			
7	5.005-266.0	Кольцо	1.000	ST	
8	7.343-030.0	Стопорное кольцо 40x1,75-FST-RF	1.000	ST	



80 Принадлежности устройство передвижения

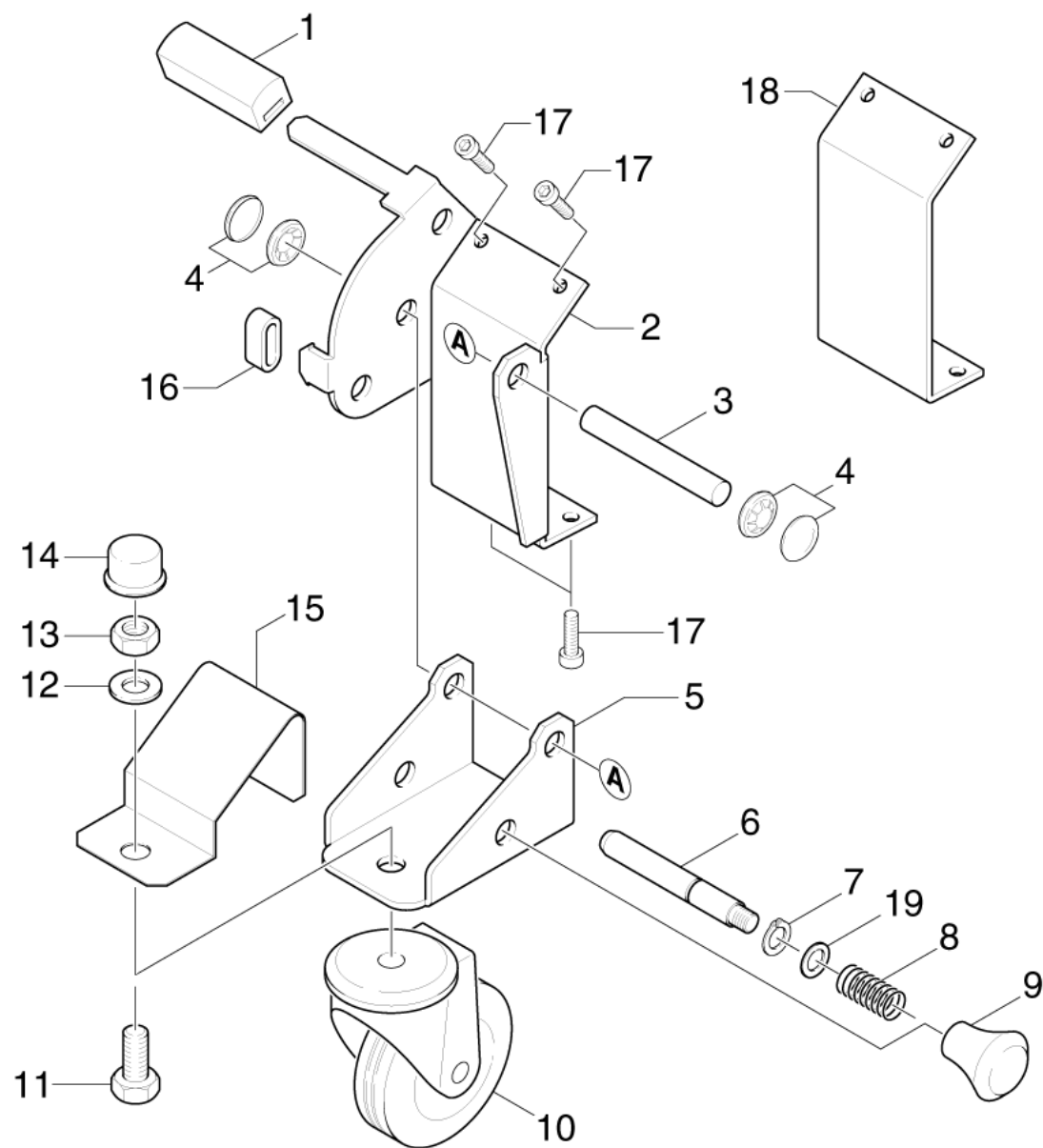
POS	Артикульный №	Описание	Количество	Единица
0	2.639-807.0	МК ходовой механизм BR530	1.000	ST
1	5.321-457.0	Ручка	1.000	ST
2	4.044-021.0	Держатель шасси BR 530 BAT	1.000	ST
3	5.105-336.0	Ось	1.000	ST
4	6.343-191.0	Быстродействующий крепежный элемент	2.000	ST
5	5.044-445.0	Кронштейн колеса	1.000	ST
6	5.317-001.0	Болт	1.000	ST
7	7.343-300.0	Стопорная шайба 7-A2 DIN 6799	1.000	ST
8	5.332-288.0	Винтовая пружина	1.000	ST
9	6.321-250.0	Кнопка	1.000	ST
10	6.435-061.0	Поворотный ролик D 75	1.000	ST
11	7.306-234.0	Винт с цилиндрической головкой M10x20-A4	1.000	ST
12	7.312-066.0	Шайба 10-A2 ISO 7089	1.000	ST
13	7.311-066.0	6-гранная гайка M10-A2-70 ISO 4032	1.000	ST
14	6.368-354.0	Крышка M 10	1.000	ST
15	7.777-999.0	Пополнение запасов прекращенный	1.000	ST
16	5.442-982.0	Часть трубки 9,5x3x10MM	1.000	ST
17	7.303-107.0	Винт 5x16 -10.9-P2R (K-In6Rd)	4.000	ST
18	5.387-011.0	Шаблон устройство передвижения	1.000	ST
19	7.362-003.0	Уплотнительное кольцо 10x13,5-CU DIN 760	1.000	ST

МК ходовой механизм BR530 (2.639-807.0)

POS	Артикульный №	Описание	Количество	Единица
4	5.958-859.0	Перечень запасных деталей дополнительный	1.000	СТ
Текст позиции2: 26398070				

4 Перечень запасных деталей дополнительный (5.958-859.0)

POS	Описание	Количество	Единица
10	Детали	1.000	СТ



10 Детали

POS	Артикульный №	Описание	Количество	Единица
1	5.321-457.0	Ручка	1.000	ST
2	4.044-021.0	Держатель шасси BR 530 BAT	1.000	ST
3	5.105-336.0	Ось	1.000	ST
4	6.343-191.0	Быстродействующий крепежный элемент	2.000	ST
5	5.044-445.0	Кронштейн колеса	1.000	ST
6	5.317-001.0	Болт	1.000	ST
7	7.343-300.0	Стопорная шайба 7-A2 DIN 6799	1.000	ST
8	5.332-288.0	Винтовая пружина	1.000	ST
9	6.321-250.0	Кнопка	1.000	ST
10	6.435-061.0	Поворотный ролик D 75	1.000	ST
11	7.306-061.0	Винт с цилиндрической головкой M10X 20-8	1.000	ST
12	7.312-066.0	Шайба 10-A2 ISO 7089	1.000	ST
13	7.311-066.0	6-гранная гайка M10-A2-70 ISO 4032	1.000	ST
14	6.368-354.0	Крышка M 10	1.000	ST
15	7.777-999.0	Пополнение запасов прекращенный	1.000	ST
16	5.442-982.0	Часть трубки 9,5x3x10MM	1.000	ST
17	7.303-112.0	Винт 6x20 -10.9-R2R (In6Rd)	4.000	ST
18	5.387-011.0	Шаблон устройство передвижения	1.000	ST
19	7.362-003.0	Уплотнительное кольцо 10x13,5-CU DIN 760	1.000	ST