

POSEIDON 7



Spare parts
Ersatzteile
Pièces détachées
Reservedele

301001917 - 2006-04-27

Nilfisk
ALTO
Why Compromise

Wap
KEW

TECHNOLOGIES

Zeichenerklärung

Key to symbols

Légende

Symbol erklæring

Recommended spare parts

A-Parts:

High turning parts. Recommended stock size is: [Number of machines sold x 0.02] or minimum 1.
These parts are typical: Water seals, valves, etc.

B-Parts:

Medium turning parts. Recommended stock size is: [Number of machines sold x 0.01] or minimum 1.
These parts are typical: By-pass valves, safety valves, seal kit, hoses, wobble disc bearings, etc.

C-Parts:

Low turning parts. Recommended stock size is: Minimum 1.
These parts are typical: Electric parts, motors, transformers, relays, fuses, cylinder head, etc.

Empfohlene Ersatzteile

A-Teile:

Teile mit hoher Umschlagshäufigkeit. Empfohlene Lagerstückzahl: [Anzahl der verkauften Maschinen x 0,02] oder Minimum 1.
Diese Teile sind typisch: Wasserdichtungen, Ventile, etc.

B-Teile:

Teile mit mittlerer Umschlagshäufigkeit. Empfohlene Lagerstückzahl: [Anzahl der verkauften Maschinen x 0,01] oder Minimum 1.
Diese Teile sind typisch: Umlaufventile, Sicherheitsventile, Dichtungssätze, Schläuche, Taumelscheibenlager, etc.

C-Teile:

Teile mit niedriger Umschlagshäufigkeit. Empfohlene Lagerstückzahl: Minimum 1.
Diese Teile sind typisch: Elektrische Teile, Motoren, Transformatoren, Relais, Sicherungen, Zylinderköpfe, etc.

Liste de pièces à stocker

Pièces-A:

Pièces de rechange de la vitesse de rotation haute. Le stock conseillé est : [Nombre de machines acheteés x 0,02] avec un minimum de 1.

Classiquement, ces pièces sont : les joints d'eau, les clapets, etc.

Pièces-B:

Pièces de rechange de la vitesse de rotation moyenne. Le stock conseillé est : [Nombre de machines acheteés x 0,01] avec un minimum de 1.

Classiquement, ces pièces sont : la vanne by-pass, les kits de joints, les flexibles, les roulements de disque oblique, etc.

Pièces-C:

Pièces de rechange de la vitesse de rotation bas. Le stock conseillé est : Un minimum de 1.

Classiquement, ces pièces sont : composants électriques, moteurs, transformateurs, relais, fusibles, culasses, etc.

Anbefalede reservedele

A-Parts:

Dele med høj omsætningshastighed. Anbefalet lagerstørrelse: [Antal maskiner solgt x 0,02] eller minimum 1.

Disse dele er typisk: Vandmanchetter, ventiler m.v.

B-Parts:

Dele med middel omsætningshastighed. Anbefalet lagerstørrelse: [Antal maskiner solgt x 0,01] eller minimum 1.

Disse dele er typisk: By-pass ventiler, sikkerhedsventiler, manchet kit, slanger, skråskive lejer m.v.

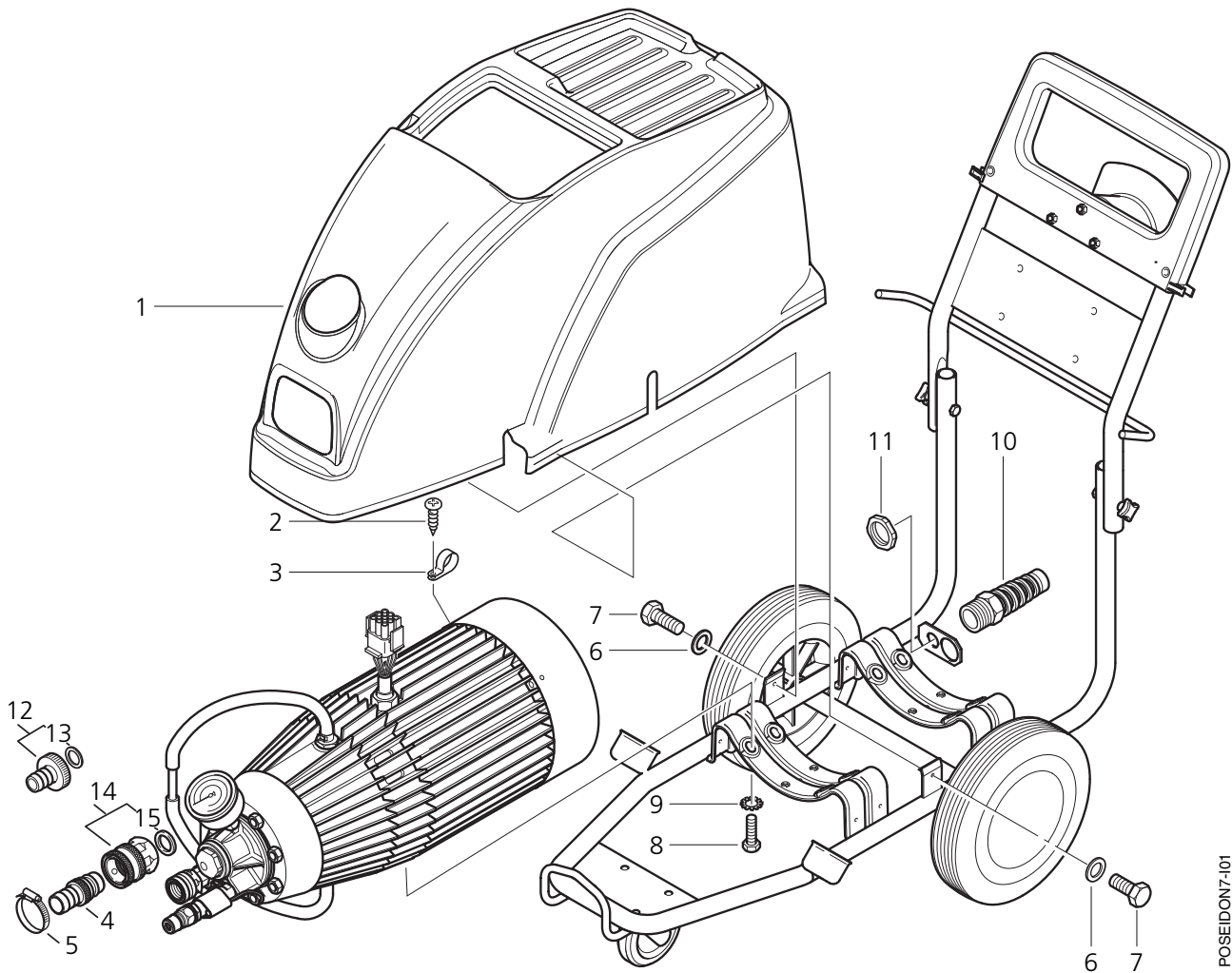
C-Parts:

Dele med lav omsætningshastighed. Anbefalet lagerstørrelse: Minimum 1.

Disse dele er typisk: Elektriske dele, motorer, transformere, relæer, sikringer, topstykke m.v.

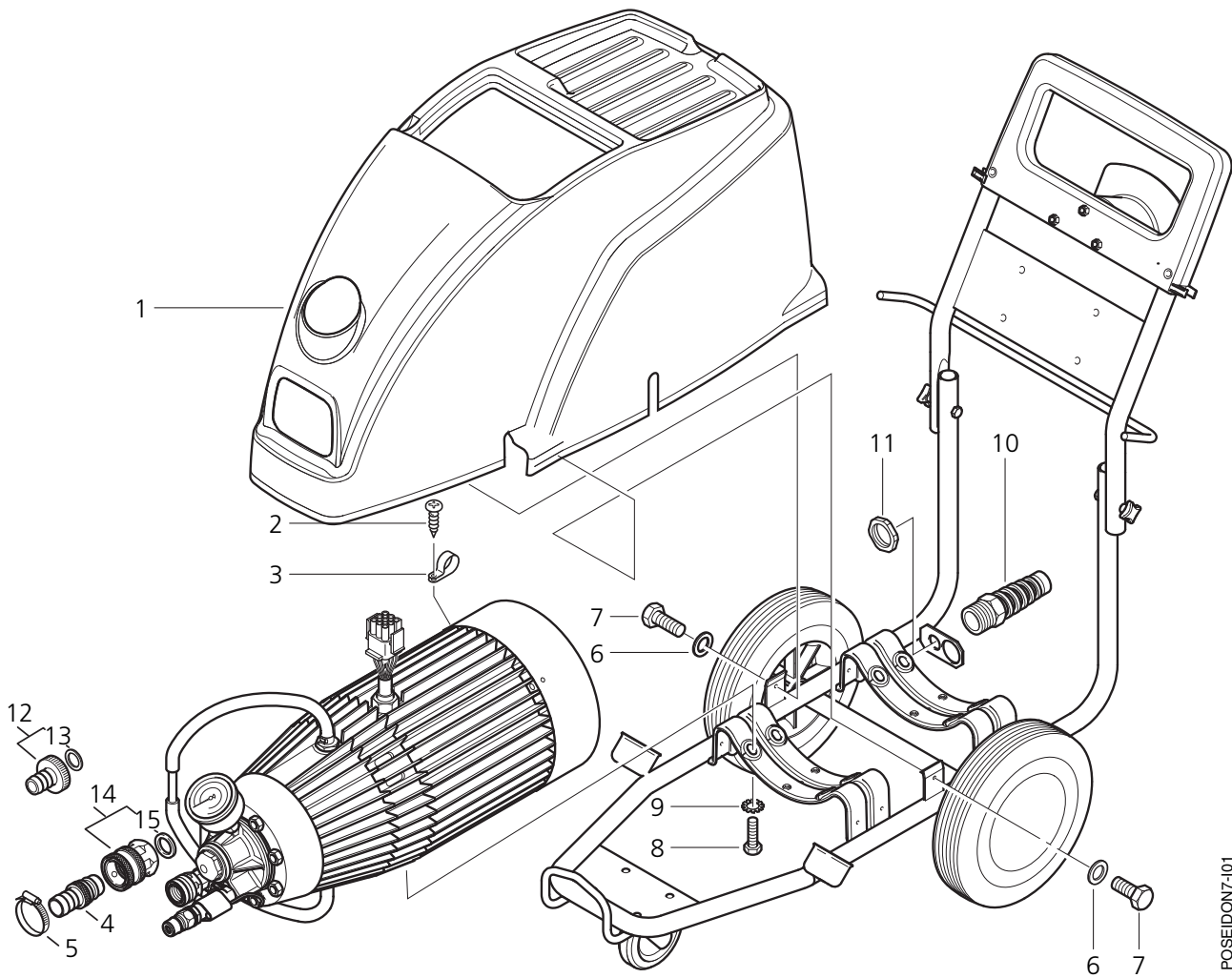
- ❖ ACHTUNG! - Meterware - Bitte bei Bestellung gewünschte Länge angeben!
ATTENTION! - Lengths in metres - Please indicate required length when ordering!
ATTENTION! - Longueurs par mètre - Préciser la longueur à la commande!
BEMÆRK! - Meterware - Ved bestilling venligst opgive den ønskede længde!

- | | |
|-----------------|--------------|
| * bestehend aus | ● beinhaltet |
| consisting of | includes |
| composé de | inclus |
| bestående af | inkludere |



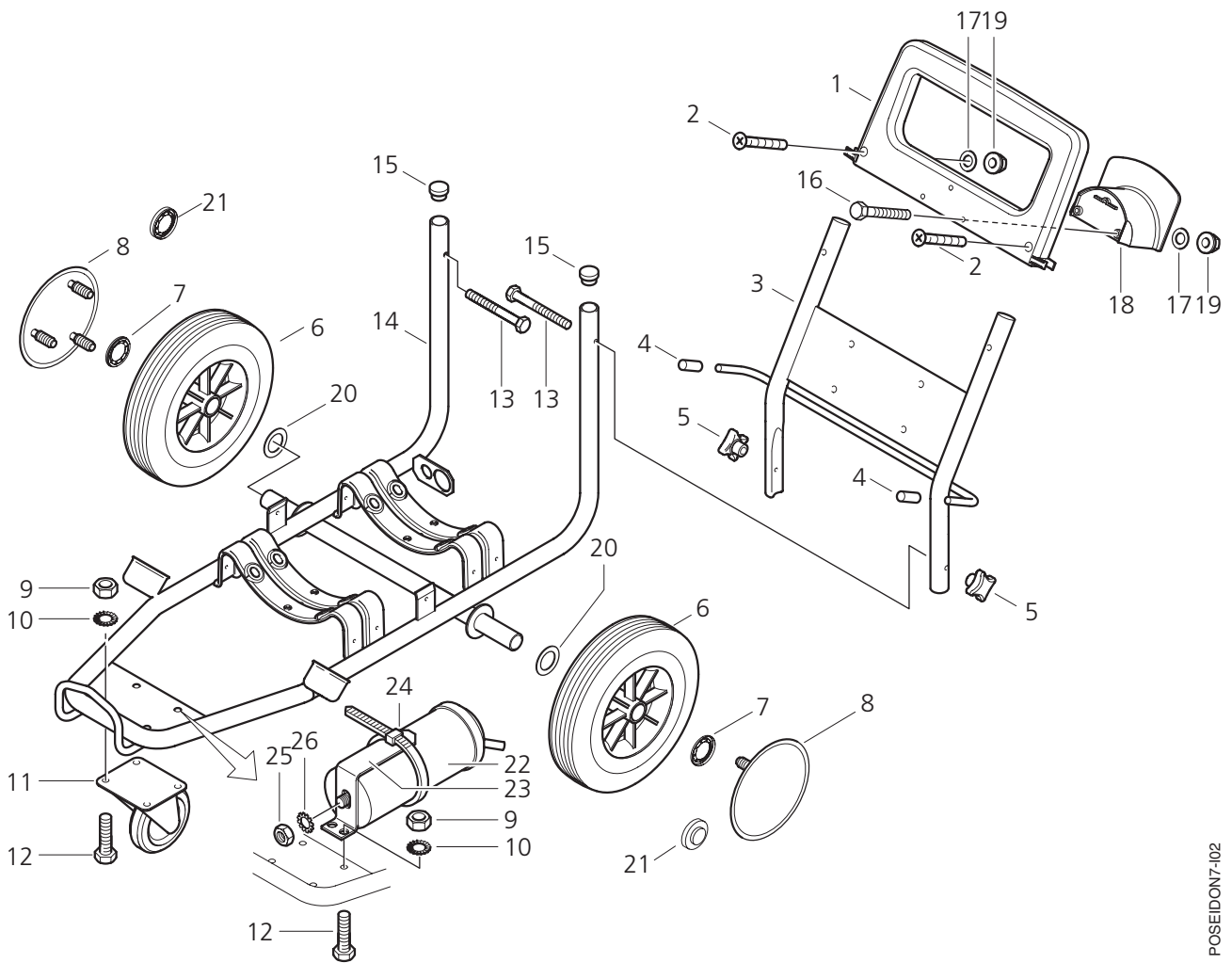
POSEIDON7-101

Pos.	No.	Description	Bezeichnung	Comment Bemerkung Bemærkning	Rec. Part POSEIDON 7
1	301000258	Cover blue POSEIDON	Haube (Blau)		1
2	1803956	Screw M4x12	Schraube M4x12		1
3	4887	Fastening Clip 13/15	Kabelschelle 13/15		1
3	8295	Fastening Clip 15/18	Kabelschelle 15/18	7-52, 7-66*JP*	1
4	1600659	Nipple	Nippel	*GB*JP*	1
4	1605955	Nipple	Nippel	7-52, 7-66*US*CA*	1
5	8298	Hose Clip 16-27	Schlauchschelle 16-27		1
6	14805	Washer 6,4x1,6	Scheibe 6,4x1,6	7-52SS, 7-66SS, 7-66F, 7-66FB	2
6	1814617	Washer 6x15x6	Scheibe 6x15x6		2
7	24355	Screw M6x16	Zylinderschraube M6x16	7-52SS, 7-66SS, 7-66F, 7-66FB	2
7	6201139	Screw	Schraube	7-29, 7-52, 7-59, 7-66	2
8	1802651	Screw M10x20	Schraube M10x20		4
9	10204	Serrated Lock Washer A10,5	Fächerscheibe A10,5		4
10	909100016	Cord Fixing M32x1,5	Kabelverschraubung M32x1,5	7-52, 7-52SS, 7-66*JP*CA*US*	1
10	909100043	Cord Fixing M20x1,5	Kabelverschraubung M20x1,5		1
11	909100019	Hexagon Nut M20x1,5	Sechskantmutter M20x1,5		1
11	909100021	Hexagon Nut M32x1,5	Sechskantmutter M32x1,5	7-52, 7-52SS, 7-66*JP*CA*US*	1
12	61369	Hose Nozzle Ø20R3/4"	Schlauchtülle Ø20R3/4"	*EXP*EU*DK*BE*NO* I01.02.2005=>	1
13	46487	Packing Ring 21x29x2,5	Dichtring 21x29x2,5	*EXP*EU*DK*BE*NO* I01.02.2005=>	1



POSEIDON7-101

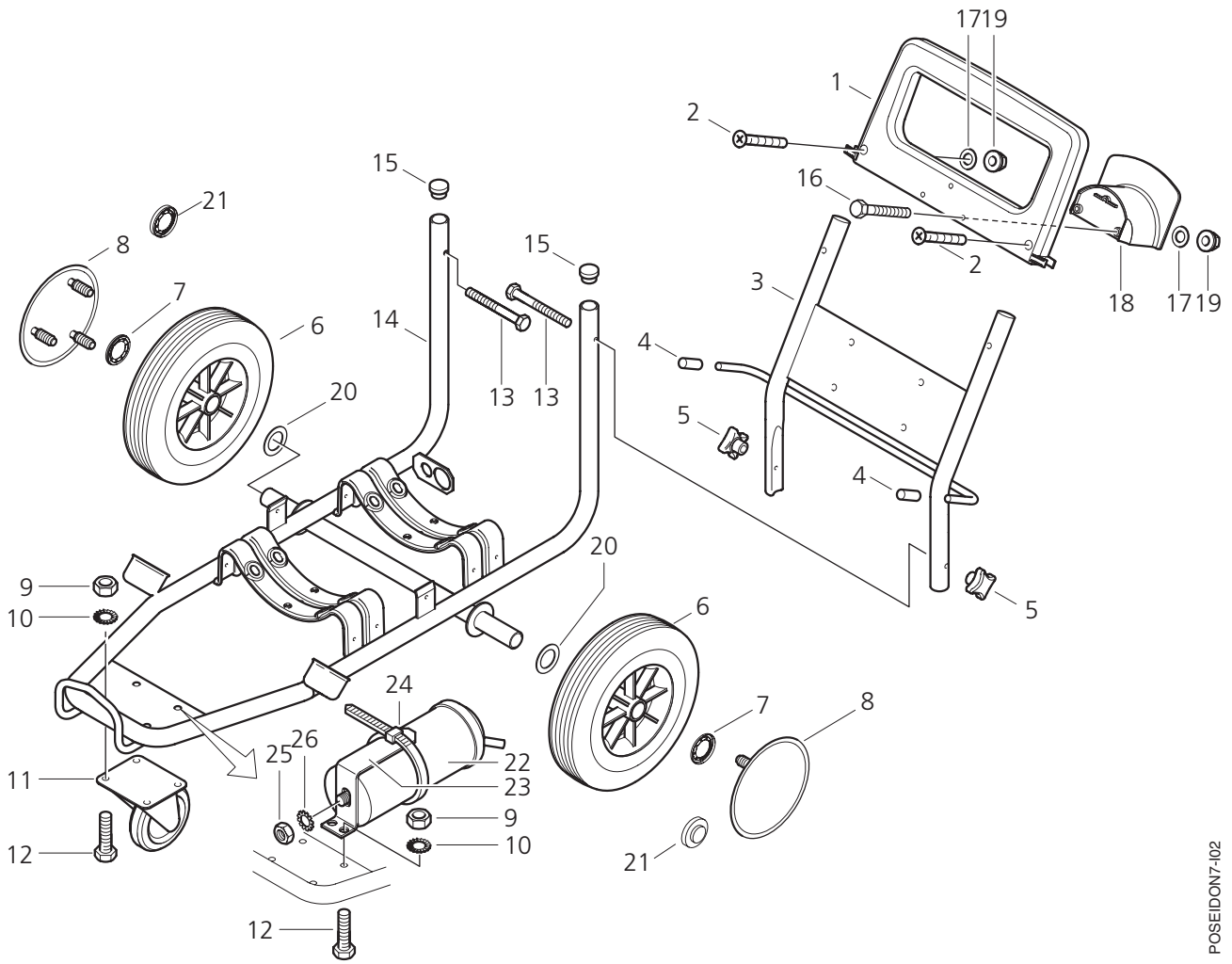
Pos.	No.	Description	Bezeichnung	Comment Bemerkung Bemærkning	Rec. Part POSEIDON 7
14	1602945	NITO Quick Coupling 3/4" L.P.	Kupplung Kpl. 3/4"	*GB*US*JP*, *EXP*EU*DK*BE*NO* =>31.01.2005I	1
15	3001237	Packing Ring 24,5x16x3	Dichtring 24,5x16x3	*GB*US*JP*, *EXP*EU*DK*BE*NO* =>31.01.2005I	1



POSEIDON7-102

Pos.	No.	Description	Bezeichnung	Comment Bemerkung Bemærkning	Rec. Part POSEIDON 7
1	48646	Handle	Griffschale		1
2	17737	Screw M6x40	Senkschraube M6x40		2
3	301000182	Handlebow	Schubbügel	7-29, 7-52, 7-59, 7-66	1
3	301000376	Handlebow Stainless	Schubbügel VA	7-52SS, 7-66SS, 7-66F, 7-66FB	1
4	1022	Cap 10/20	Kappe 10/20		2
5	909100169	Palm Grip M6	Kreuzgriff M6		2
6	46362	Wheel Ø250x50	Rad Ø250x50	7-29, 7-52, 7-59, 7-66 =>04.04.2004!	2
6	2010908	Wheel w. cover grey	Rad	7-66F, 7-66FB	2
6	301000989	Wheel Ø250x75	Rad Ø250x75	7-29, 7-52, 7-52SS, 7-59, 7-66, 7-66S, 105.04.2004=>	2
7	46363	Clamping Ring Ø25	Klemmring Ø25	7-29, 7-52, 7-59, 7-66, =>04.04.2004!	2
7	1813799	Spring Plate Washer	Federtellerscheibe	7-29, 7-52, 7-59, 7-66, 105.04.2004=>	2
7	1814136	Clamping Ring Ø25	Klemmring Ø25	7-52SS, 7-66SS, 7-66F, 7-66FB	2
8	44660	Wheel Cap Ø156	Radkappe Ø156	7-29, 7-52, 7-59, 7-66 =>04.04.2004!	2
8	301001076	Wheel Cap Ø180	Radkappe Ø180	7-29, 7-52, 7-52SS, 7-59, 7-66, 7-66SS, 105.04.2004=>	2
9	2758	Hexagon Nut M8	Sechskantmutter M8	7-29, 7-52, 7-59, 7-66	4
9	20908	Hexagon Nut M8	Sechskantmutter M8	7-52SS, 7-66SS, 7-66F, 7-66FB	4
10	2803	Washer 8,2	Zahnscheibe 8,2	7-29, 7-52, 7-59, 7-66	4

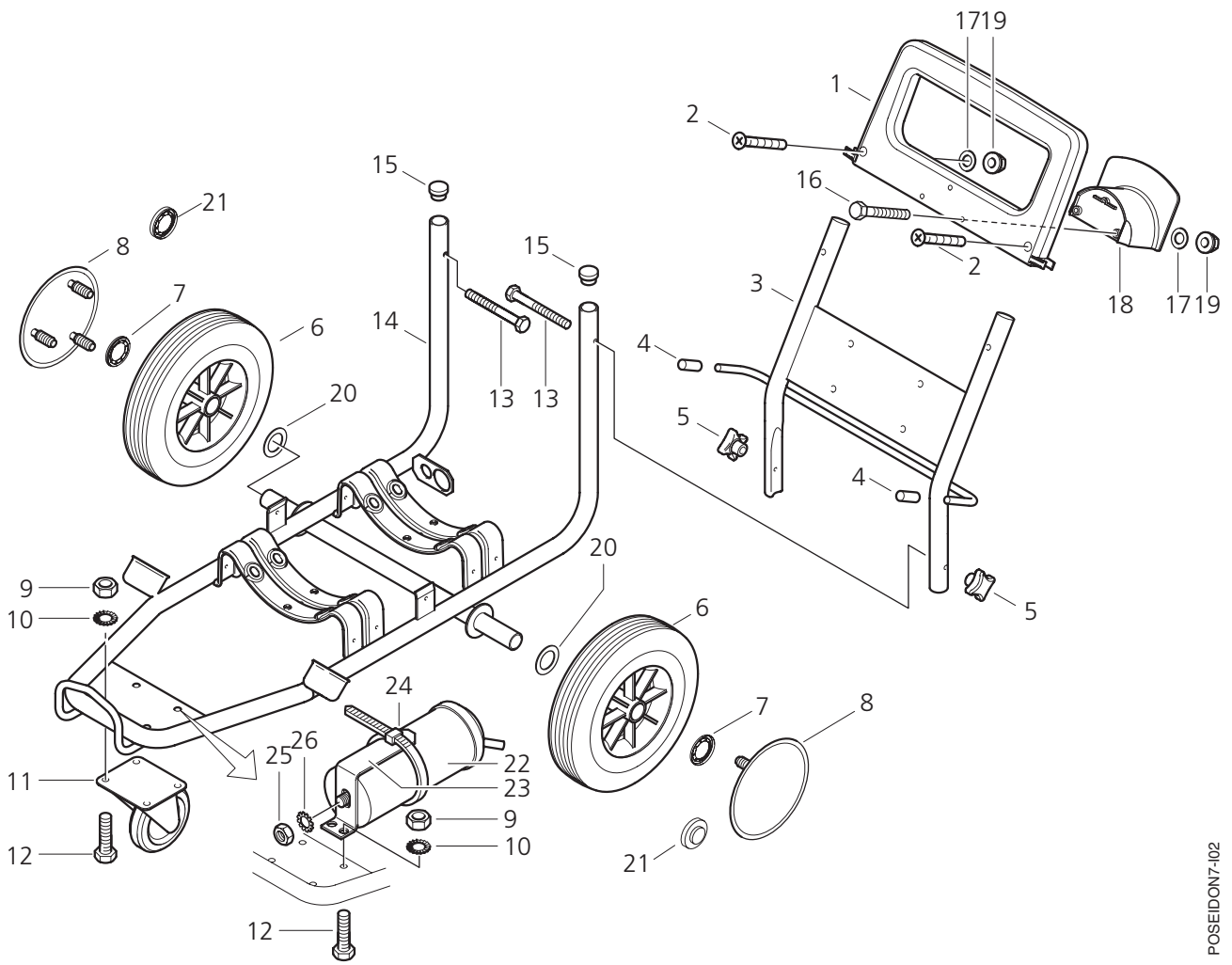
301001917 - 2006-04-27



POSEIDON7-02

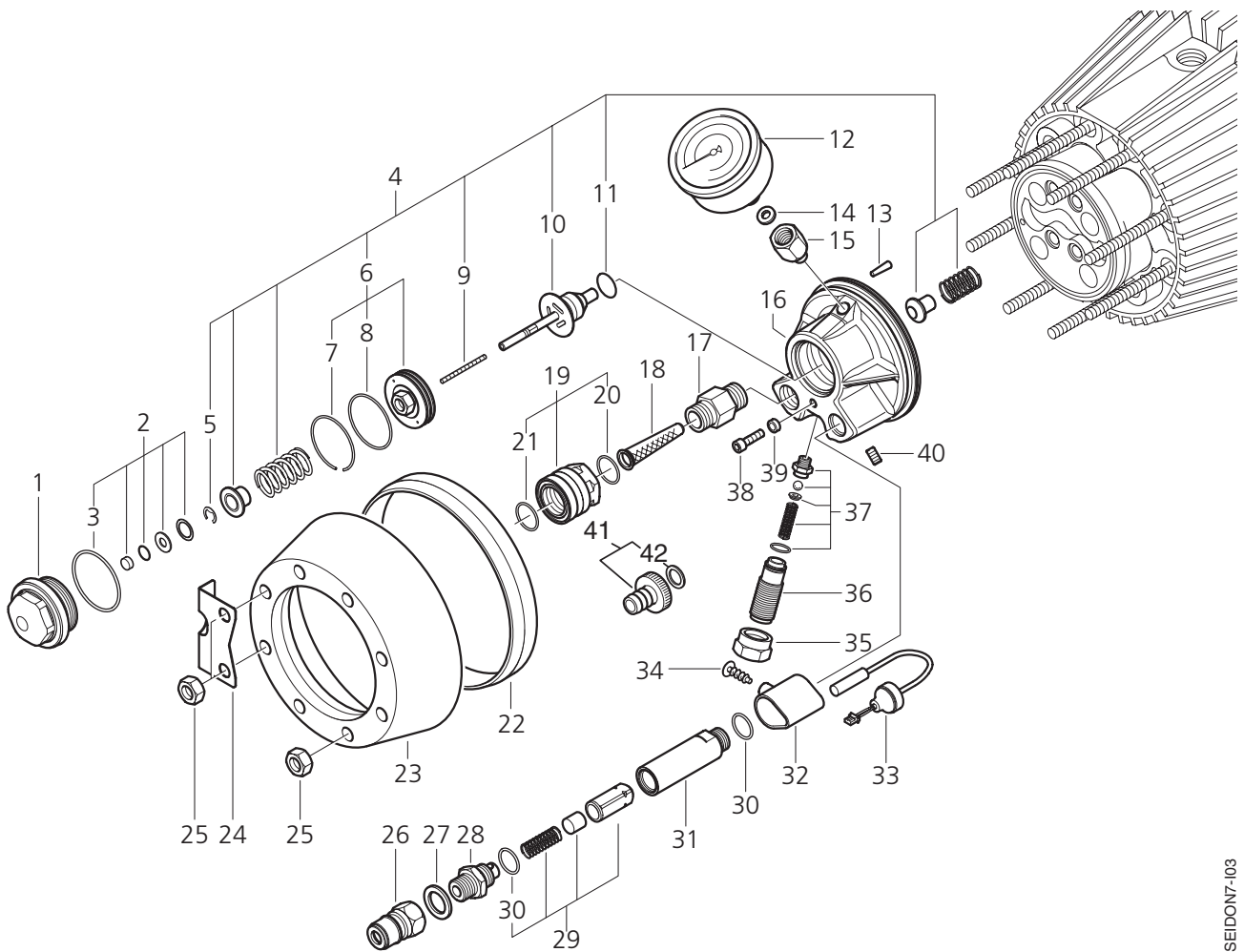
Pos.	No.	Description	Bezeichnung	Comment Bemerkung Bemærkning	Rec. Part POSEIDON 7
10	14648	Washer 8,4x1,6	Scheibe 8,4x1,6	7-52SS, 7-66SS, 7-66F, 7-66FB	4
11	46361	Castor Ø100	Lenkrolle Ø100		1
11	2010916	Guide-roller brake	Rad	7-66F, 7-66FB	1
12	6557	Screw M8x16	Sechskantschraube M8x16	7-29, 7-52, 7-59, 7-66	4
12	19810	Screw M8x16	Sechskantschraube M8x16 VA	7-52SS, 7-66SS, 7-66F, 7-66FB	4
13	909100042	Screw M6x55	Sechskantschraube M6x55 Gerändelt	7-29, 7-52, 7-59, 7-66	2
13	909100072	Screw M6x55	Sechskantschraube M6x55 Gerändelt A2	7-52SS, 7-66SS, 7-66F, 7-66FB	2
14	301000177	Frame cpl.	Grundrahmen	7-29, 7-52, 7-59, 7-66	1
14	301000338	Frame cpl. Inox	Grundrahmen VA	7-52SS, 7-66SS, 7-66F, 7-66FB	1
15	58406	Plug Ø26/20x13,5	Stopfen Ø26/20x13,5		2
16	1814634	Screw M6x50	Zylinderschraube M6x50 A2		3
17	17849	Washer 6,4x1,6	Scheibe 6,4x1,6		3
18	43064	Hose holder	Halter		1
19	12496	Hexagon Nut M6	Sechskantmutter M6	7-29, 7-52, 7-59, 7-66	3
19	17848	Hexagon Nut M6	Sechskantmutter M6	7-52SS, 7-66SS, 7-66F, 7-66FB	3
20	301000381	Washer Ø26,3xØ40x5	Scheibe Ø26,3xØ40x5	7-66F, 7-66FB	2
21	6102614	Wheel Cap Compl.	Radkappe Kpl.	7-66F, 7-66FB	2
22	301000415	Capacitor 80µF/420V	Betriebskondensator 80µF/420V	7-29, 7-52, 7-52SS = 2x	C 1
23	301000391	Bracket 122x73x30	Halter 122x73x30	7-29, 7-52 = 2x	1
23	301001661	Bracket 122x30x73	Halter 122x30x73 VA	7-52SS	2

301001917 - 2006-04-27



POSEIDON7-02

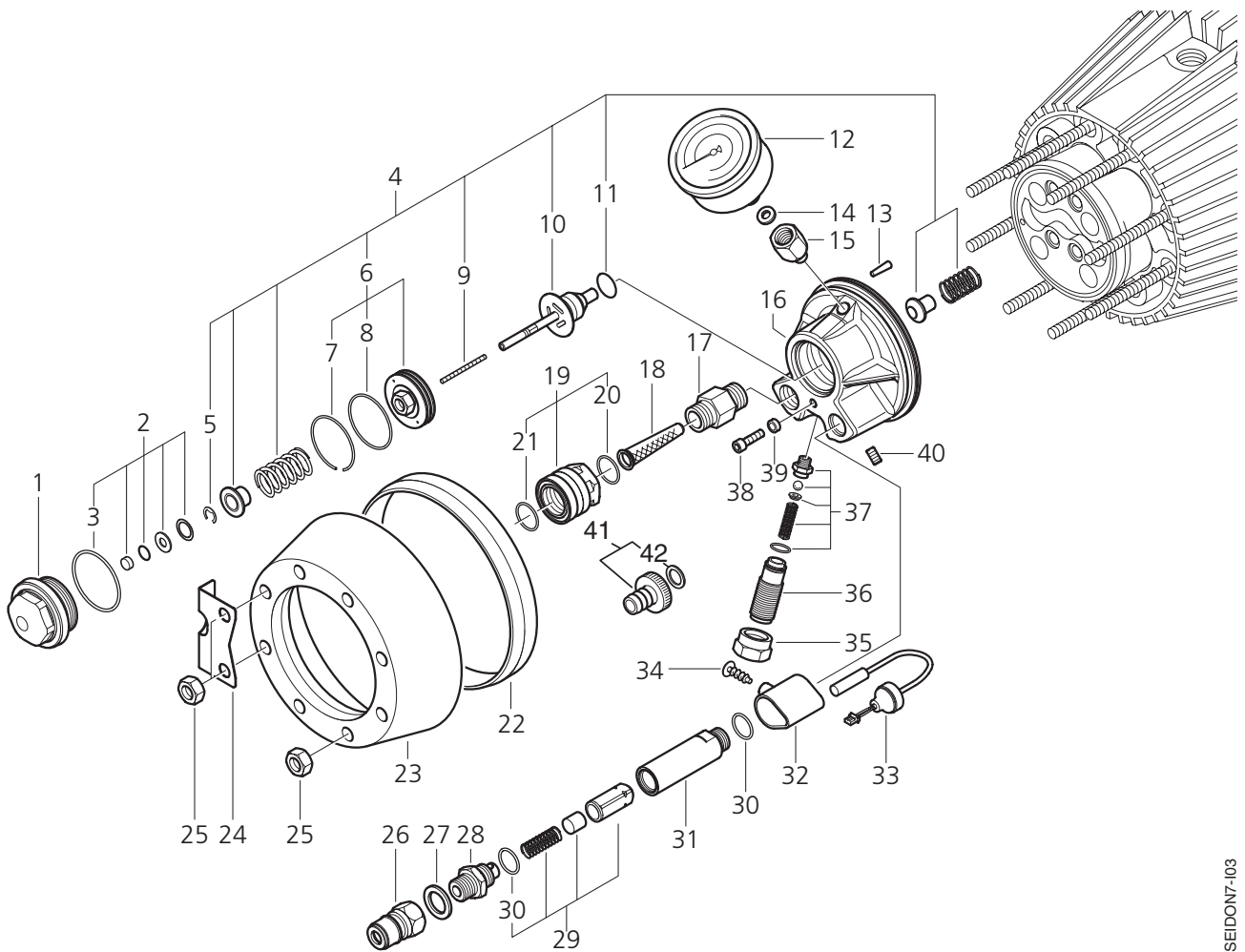
Pos.	No.	Description	Bezeichnung	Comment Bemerkung Bemærkning	Rec. Part POSEIDON 7
24	8819	Cable Strap 4,5x1x350	Kabelband 4,5x1x350	7-29, 7-52, 7-52SS = 2x	1
25	2761	Hexagon Nut M12	Sechskantmutter M12	7-29, 7-52 = 2x	1
25	1810068	Hexagon Nut M12	Sechskantmutter M12 A2	7-52SS	2
26	8954	Serrated Lock Washer 12,5	Zahnscheibe 12,5	7-29, 7-52 = 2x	1
26	909100351	Serrated Lock Washer Ø13	Fächerscheibe Ø13 VA	7-52SS	2



POSEIDON7-103

Pos.	No.	Description	Bezeichnung	Comment Bemerkung Bemærkning	Rec. Part POSEIDON 7
1	107120500	Plug G1 1/4"/Ø54x35	Stopfen G1 1/4"/Ø54x35		1
2	101119410	Gasket rep.kit	Reparatursatz Dichtungen		B 1
3	3001179	O-ring Ø39,6x2,4	O-Ring 39,6 x 2,4 SMS 1586 NBR70		1
4	1118580	By-pass valve repair kit Auto S/S	Reparatursatz Umlaufventil		B 1
4	101119413	By-pass repair kit *UK*	Reparatursatz Umlaufventil *UK*	7-29	B 1
5	6101069	Safety-disc	Sicherungsscheibe		1
6	6100925	Piston by-pss-valve	Kolben		1
6	107120567	Piston by-pss-valve	Kolben	7-29	1
7	6101061	Pistonring	Kolbenring		1
8	3001716	O-ring Ø35,1x1,6	O-Ring Ø35,1x1,6		1
9	2600286	Spring dm-2,9	Feder		1
10	6400143	Valve Cone	Ventilkegel		1
11	6441	O-ring Ø11x2	O-Ring 11,0 x 2,0 DIN 3770 NBR70		1
12	3601262	Pressure Gauge 0-300 bar	Manometer 0-300 bar		1
13	6100996	Guide Pin	Kegelstift		1
14	1602127	Ring Ø6/11x4,5	Ring ø6/11 x 4,5 für Manometer		1
15	107120603	Nipple R1/8"x18	Nippel R1/8"x18		1
16	6101042	Valve Cover	Ventildeckel		1
17	107120600	Filter-housing	Filtergehäuse		1
18	6100941	Filter	Filter		B 1
19	1602945	NITO Quick Coupling 3/4" L.P.	Kupplung Kpl. 3/4"	*GB*US*JP*, *EXP*EU*DK*BE*NO* =>31.01.2005!	1
20	3001237	Packing Ring 24,5x16x3	Dichtring 24,5x16x3	*GB*US*JP*, *EXP*EU*DK*BE*NO* =>31.01.2005!	1

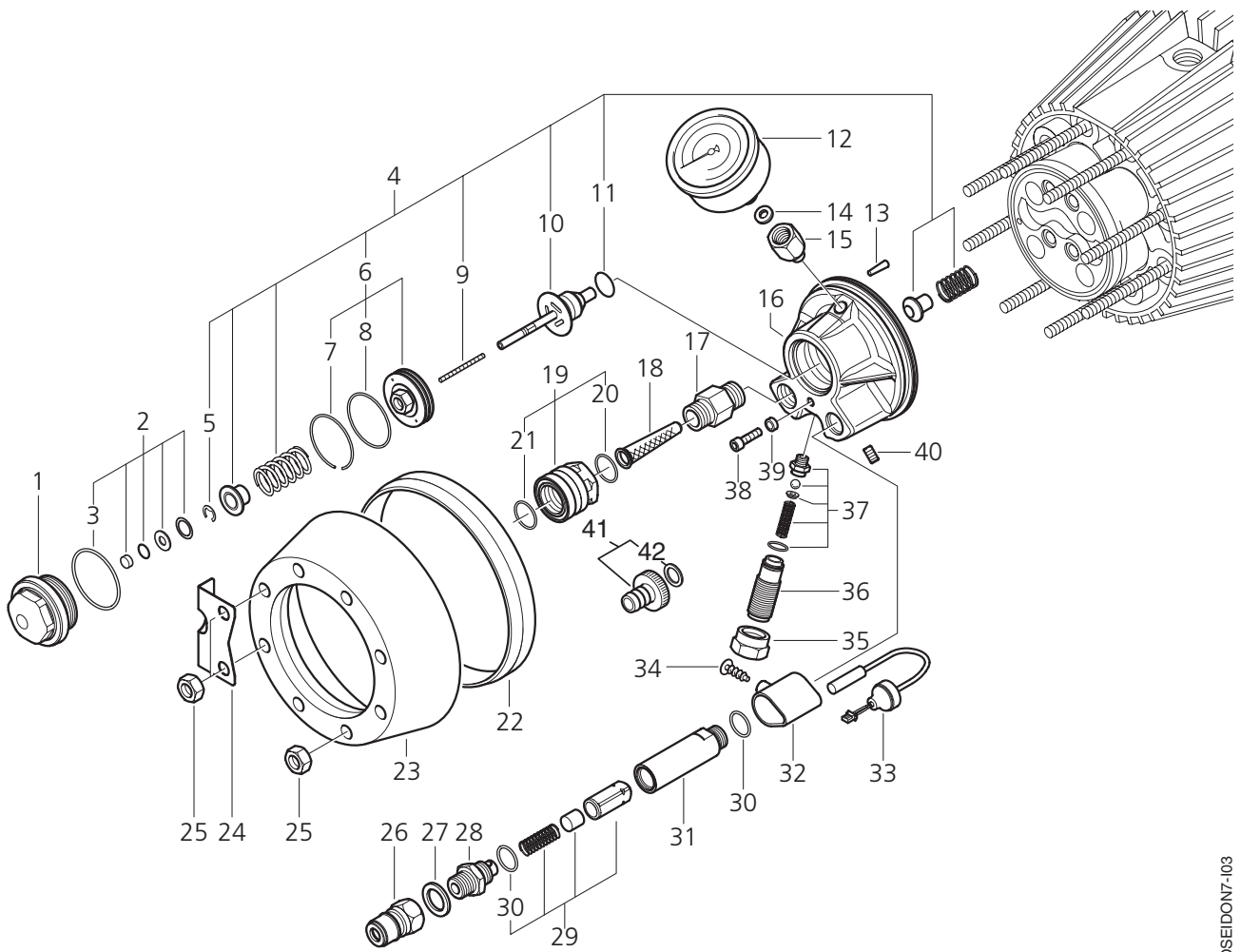
301001917 - 2006-04-27



POSEIDON7-103

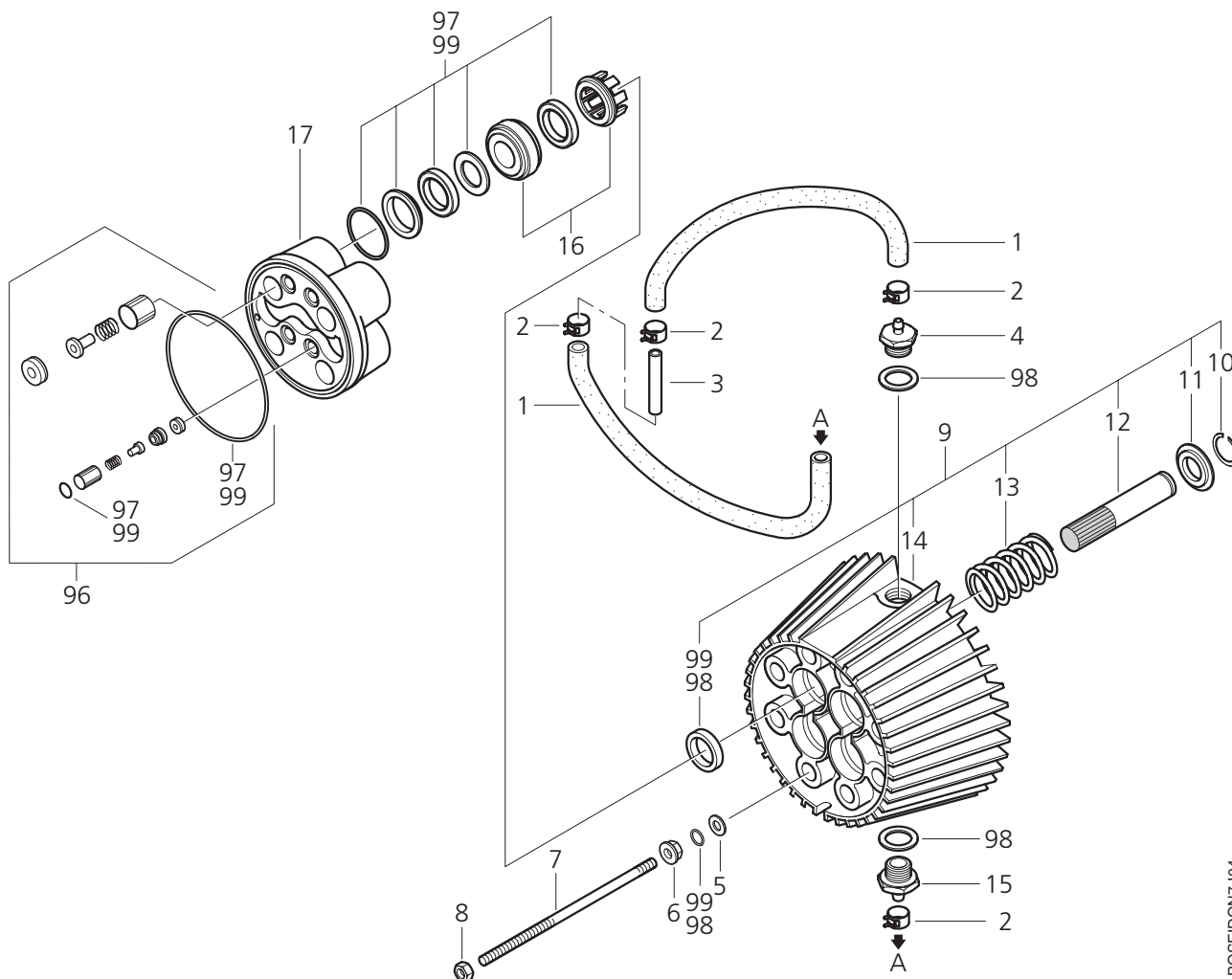
Pos.	No.	Description	Bezeichnung	Comment Bemerkung Remarque Bemærkning	Rec. Part POSEIDON 7
21	3000320	O-ring Ø20x3	O-Ring Ø20x3	*GB*US*JP*, *EXP*EU*DK*BE*NO* =>31.01.2005I	1
22	6301392	Spacer Ring	Abstandsring		1
23	6100602	Retaining Ring	Spannring		1
24	107120609	Bracket oil-hose	Halter		1
25	4826	Hexagon Nut M10	Sechskantmutter M10		8
26	1600493	Nipple 3/8"	Nippel 3/8" für Schnellkupplung	7-29, 7-52, 7-59, 7-66	1
26	1603101	Nipple	Nippel für Schnellkupplung "03KR" RF	7-52SS, 7-66SS, 7-66F, 7-66FB	1
27	1801075	Packing Ring Ø23,8xØ17,2x2	Dichtring Ø23,8xØ17,2x2		1
28	107120504	Nipple 3/8"/SW22x39	Nippel 3/8"/SW22x39		1
29	101119411	Flowswitch piston repair kit	Reparatursatz Steuerkolben		B 1
30	3000064	O-ring Ø14,1x1,6	O-Ring Ø14,1x1,6		2
31	107120501	Housing for flow switch	Gehäuse Magnetschalter		1
32	62399	Bracket for reed-contact	Halter für Reedkontakt RS-Block PA		1
33	103821821	Reed Switch L700	Rohrmagnetschalter L700		C 1
34	1814614	Screw 5x18	Schraube 5x18		1
35	6100928	Counternut	Gegenmutter		1
36	6100940	Adjustment Screw	Justierschraube		1
37	1118512	Repair Kit	Reparatursatz Sicherheitsventil		B 1
38	3913	Screw M6x12	Zylinderschraube M6x12		1
39	6100985	Safety Ring	Sicherungsscheibe		1
40	1602333	Plug G1/8	Verschlussschraube G1/8 DIN 906 CuZn		1
41	61369	Hose Nozzle Ø20R3/4"	Schlauchtülle Ø20R3/4"	*EXP*EU*DK*BE*NO* I01.02.2005=>	1

301001917 - 2006-04-27



POSEIDON7-103

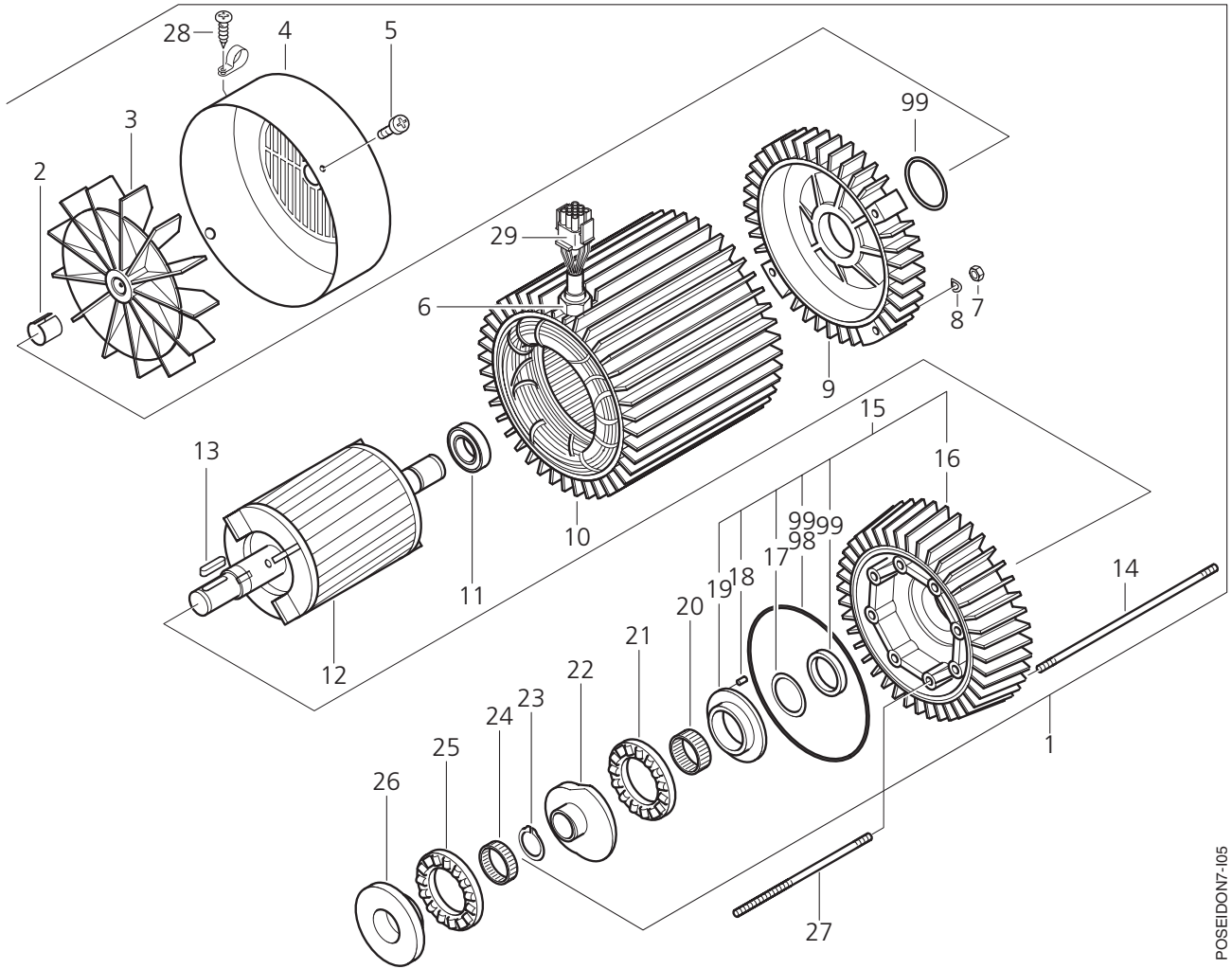
Pos.	No.	Description	Bezeichnung	Comment Bemerkung Bemærkning	Rec. Part POSEIDON 7
42	46487	Packing Ring 21x29x2,5	Dichtring 21x29x2,5	*EXP*EU*DK*BE*NO* 101.02.2005=>	1



POSEIDON7-104

Pos.	No.	Description	Bezeichnung	Comment Bemerkung Bemærkning	Rec. Part POSEIDON 7
↕ 1	5226220	Hose Ø6x2,5	Schlauch Ø6x2,5		1
2	1814679	Hose Clip Ø12	Schlauchklammer Ø12		4
3	102406545	Pipe 8x1x65	Rohr 8x1x65		1
4	107120313	Hose-tail ø6	Schlauchtülle Ø6/R1/2"		1
5	6100718	Washer 10x16x1	Scheibe 10x16x1		8
6	6100719	Thrust Collar	Druckring		8
7	6301368	Screw-mounting M10	Stehbolzen		C 8
8	4826	Hexagon Nut M10	Sechskantmutter M10		8
9	6300071	Cylinder Block Complete	Zylinderblock Kompl.		C 1
10	1802529	Lock Ring Ø24	Sicherungsring Ø24		4
11	6100666	Ring return-spring	Ring		4
12	6301166	Ceramic Piston	Keramischer Druckkolben		B 4
13	102602517	Tension-spring 4,3x41x61	Zugfeder 4,3x41x61,5		B 4
14	6100610	Cylinder Block	Zylinderblock		1
15	107120314	Hose-tail ø6	Schlauchtülle Ø6/R3/8"		1
16	107120700	Thrust Collar+Back-up Ring	Druckring+Stützring		B 4
17	6301335	Cylinder Head C3	Zylinderkopf		1
96	1119195	Valve system repair kit	Reparatursatz Ein-Auslass-Ventilsyst		B 1
96	1119310	Kit Valve [4x]	ET-Set Ventile [4x]	7-29	B 1
97	1119571	Repair Kit Gasket	Dichtsatz		B 1
98	1119820	Repair Kit Oil Sealing	Reparatursatz Öldichtung		B 1
99	1119570	Repair Kit Gasket	Dichtsatz		B 1

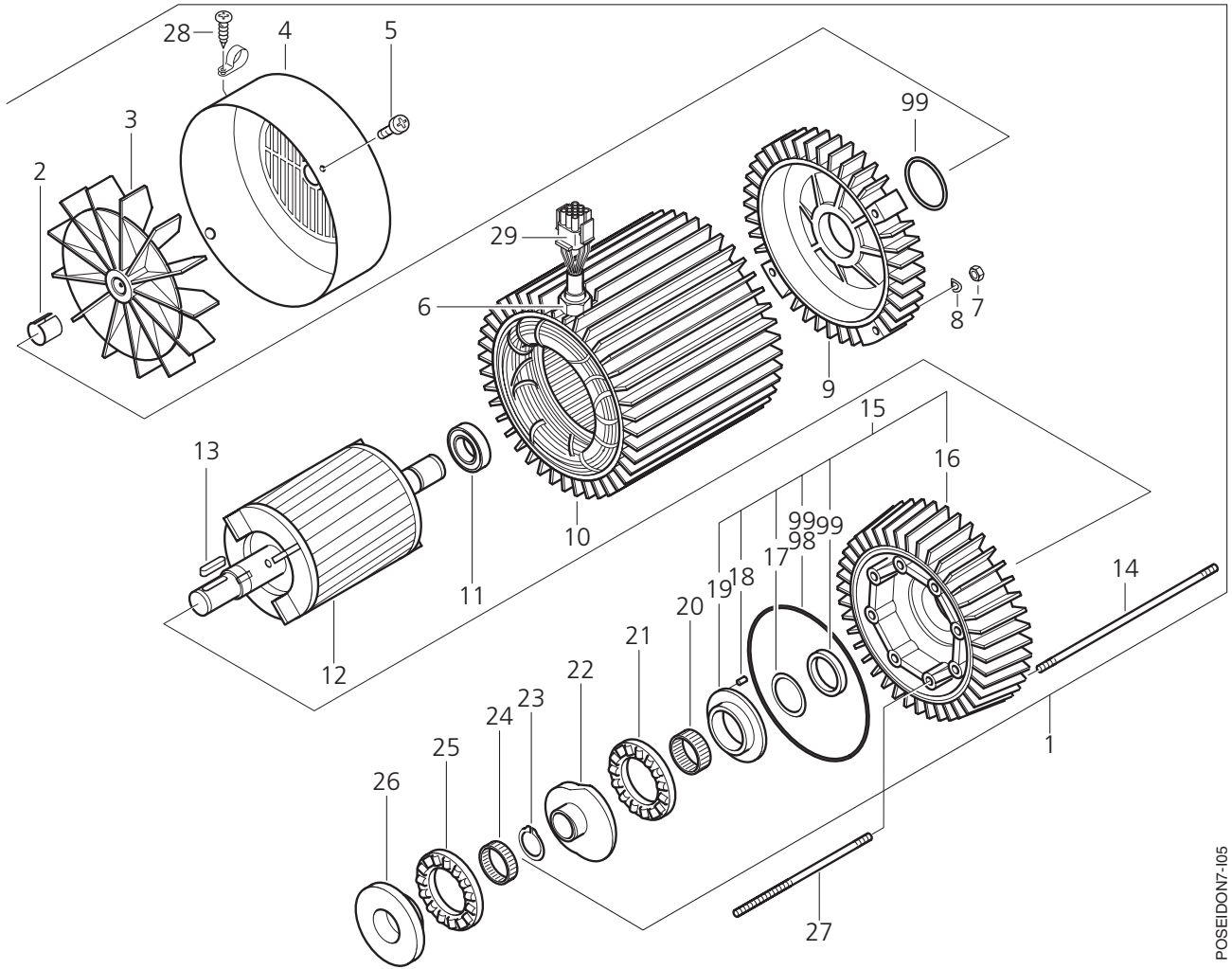
301001917 - 2006-04-27



POSEIDON7-105

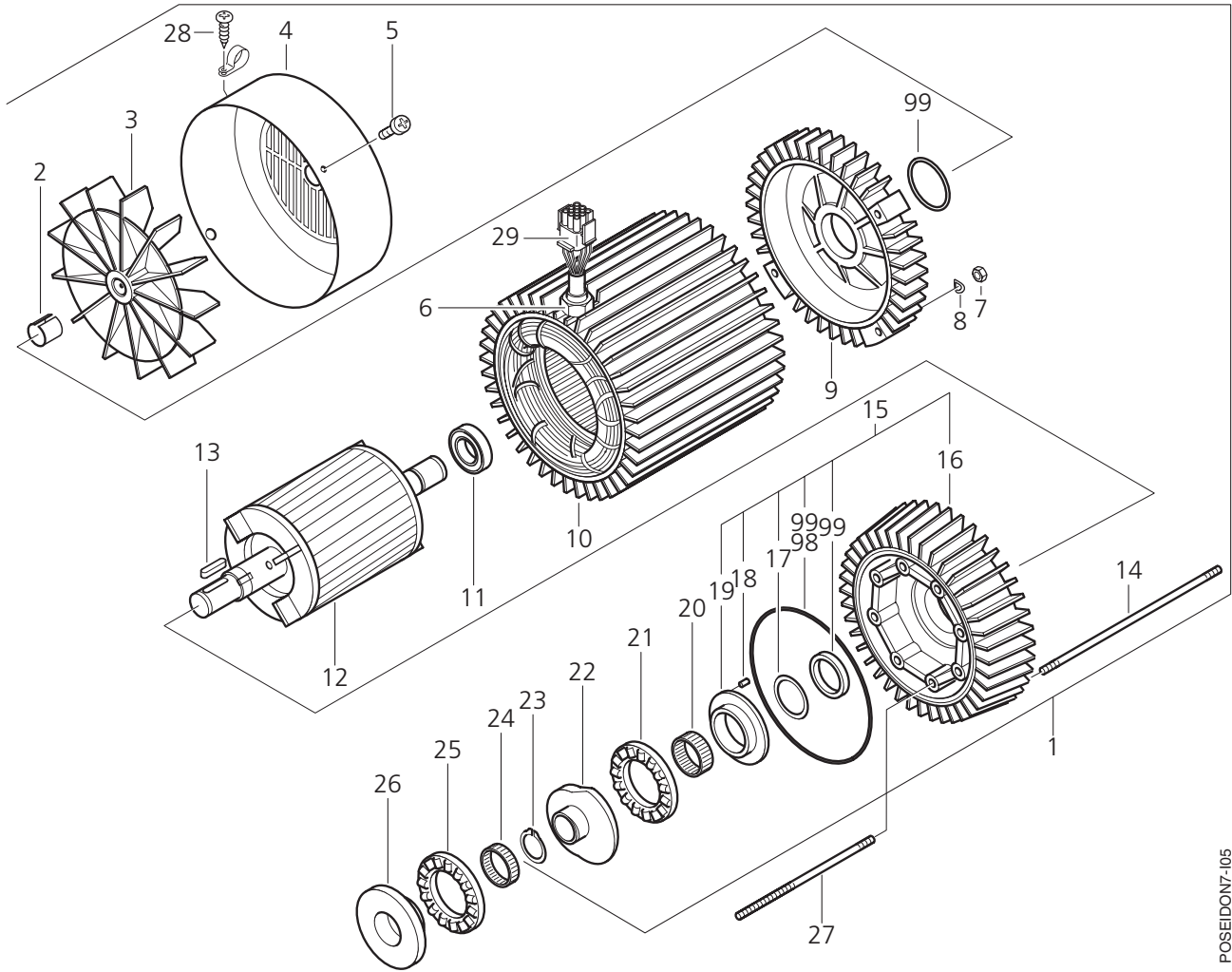
Pos.	No.	Description	Bezeichnung	Comment Bemerkung Remarque Bemærkning	Rec. Part POSEIDON 7
1	107120750	Motor 6,5kW/400-415/230/3	Motor 6,5kW/400-415/230/3	7-66*EU*BE*NO*DK*, 7-66F, 7-66FB, with wobble disc No.12	C 1
1	107120751	Motor 6,5kW/440-220/3	Motor 6,5kW/440-220/3	7-66*US*EXP*, 7-66SS, with wobble disc No.6	C 1
1	107120752	Motor 6,5kW/200/3	Motor 6,5kW/200/3	7-66*JP,50Hz*, with wobble disc No. 12	C 1
1	107120753	Motor 6,5kW/200/3	Motor 6,5kW/200/3	7-66*JP,60Hz*, with wobble disc No. 6	C 1
1	107120754	Motor 6,5kW/575/3/60	Motor 6,5kW/575/3/60	7-66*CA*, with wobble disc No. 6	C 1
1	107120755	Motor 5,5kW/400-415/230/3/50	Motor 5,5kW/400-415/230/3/50	7-59, with wobble disc No. 11	C 1
1	107120757	Motor 5kW/208-230/1	Motor 5kW/208-230/1	7-52, 7-52SS, with wobble disc No. 4	C 1
1	107120758	Motor 2,1kW/230/1	Motor 2,1kW/230/1	7-29, with wobble disc No. 1	C 1
2	1802503	Lock Ring	Sicherungshülse		1
3	6100605	Fan wheel	Ventilator		C 1
4	6100609	Cover for fan	Deckel		1
5	101814693	Screw-taptite M4x8	Schraube M4x8		2
6	107302152	Bush G1"AG/G3/4"	Verschraubung G1"AG/G3/4"		1
7	1803725	Hexagon Nut M8	Sechskantmutter M8		4
8	1801182	Spring Washer 8,1	Federring 8,1		4
9	6100611	Rear Bearing Cover	N-Lagerdeckel		1
10	107120761	Stator 6,5kW/400-415/230/3	Stator 6,5kW/400-415/230/3	7-66*EU*BE*NO*DK* EXP*US*, 7-66SS	C 1
10	107120763	Stator 6.5kW 200/3/50-60	Stator 6,5kW/200V/3	7-66*JP*	C 1

301001917 - 2006-04-27



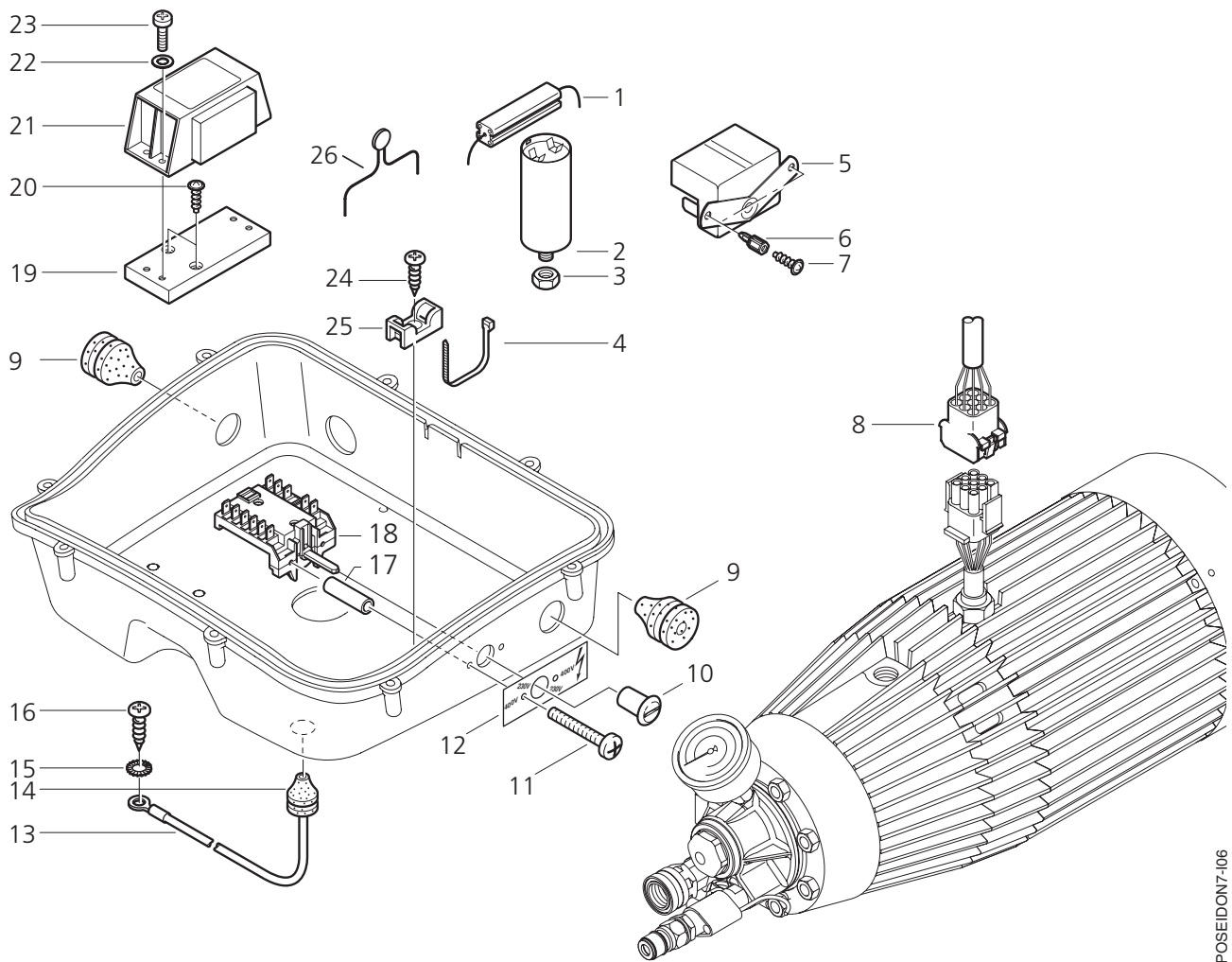
POSEIDON7-105

Pos.	No.	Description	Bezeichnung	Comment Bemerkung Bemærkning	Rec. Part POSEIDON 7
10	107120765	Stator 6,5kW/575/3/60	Stator 6,5kW/575/3/60	7-66*CA*	C 1
10	107120766	Stator 5,5kW/400-415/230/3	Stator 5,5kW/400-415/230/3	7-59	C 1
10	107120768	Stator 5,0kW 208-230/1/60	Stator 5kW/208-230V/1	7-52, 7-52 SS	C 1
10	107120769	Stator 2,1kW 230/1/50	Stator 2,1kW/230V/1	7-29	C 1
11	3200623	Rear-Bearing 6205 2RS	N-Lager		1
12	107120772	Rotor 6,5kW	Rotor 6,5kW	7-66*EU*BE*NO*DK* EXP*US*JP*, 7-66SS	C 1
12	107120773	Rotor 6,5kW 575V	Rotor 6,5kW 575V	7-66*CA*	C 1
12	107120774	Rotor 5,5kW	Rotor 5,5kW	7-59	C 1
12	107120775	Rotor 5,0kW	Rotor 5,0kW	7-52, 7-52SS	C 1
12	107120776	Rotor 2,1kW	Rotor 2,1kW	7-29	C 1
13	3200672	Key 6x6x32	Passfeder 6x6x32		1
14	6100711	Stay-bolt l=261mm	Stehbolzen L261mm	7-29, 7-59	4
14	6100712	Stay-bolt l=306mm	Stehbolzen L306mm	7-52, 7-52SS, 7-66, 7-66F, 7-66FB, 7-66SS	4
15	6101750	Front Bearing Cover Compl.	D-Lagerdeckel Kompl.		C 1
16	6101749	Front Bearing Cover	D-Lagerdeckel		1
17	6100995	Washer ø53/40,5x1,25	Scheibe 53x40,5x1,25		1
18	6100996	Guide Pin	Kegelstift		1
19	107120703	Bearing Track	Lagerscheibe Motorseitig		B 1
20	3200656	Needle Bearing K40x45x17	Nadellager K40x45x17		B 1
21	3200615	Axial Roller Bearing	Axialrollenlager		B 1
22	107120705	Wobble disc no.1	Taumelscheibe No.1	7-29	B 1
22	107120708	Wobble disc no.4	Taumelscheibe No.4	7-52, 7-52SS	B 1
22	107120710	Wobble disc no.6	Taumelscheibe No.6	7-66*EXP*US*JP,60Hz*, 7-66SS	B 1

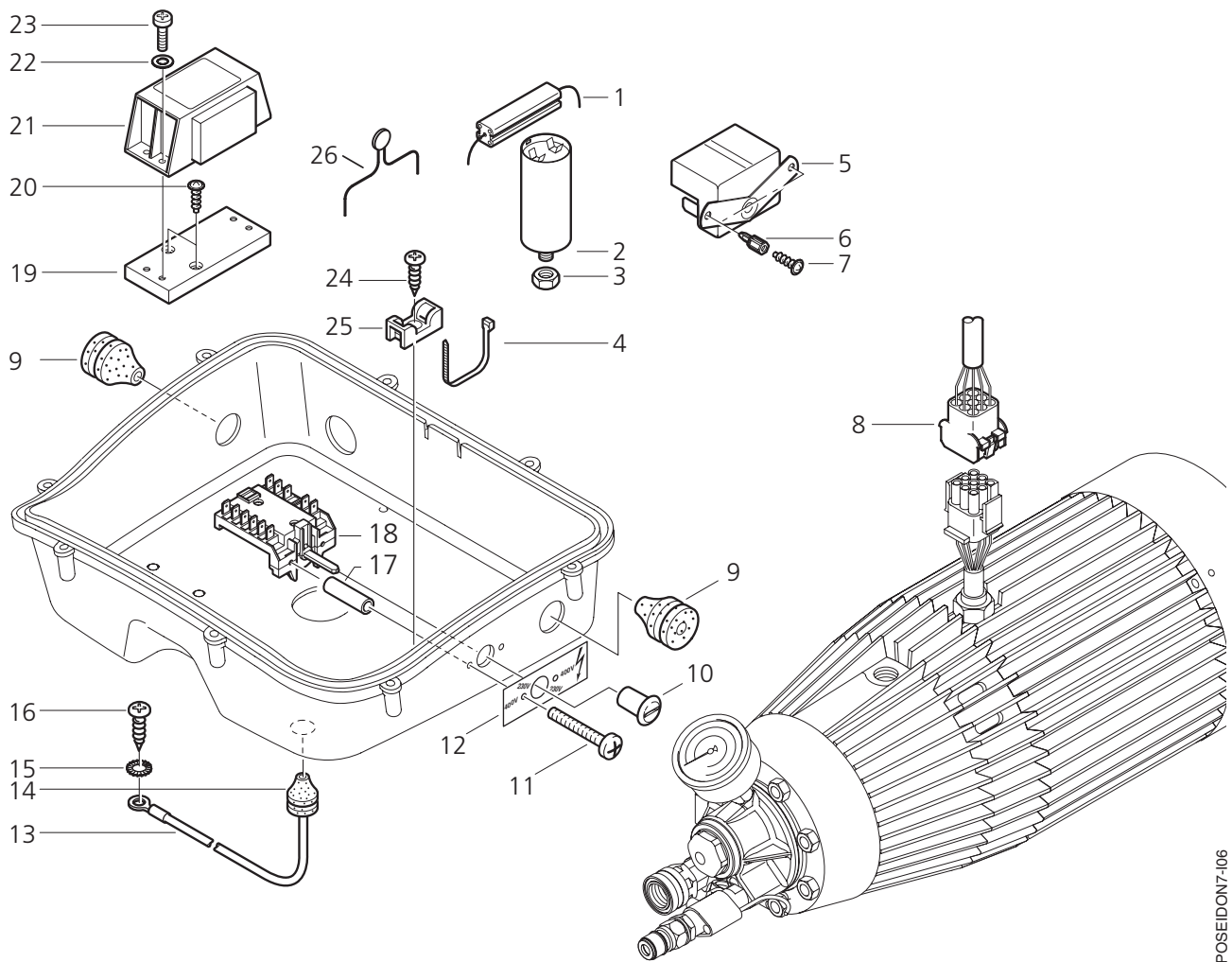


POSEIDON7-105

Pos.	No.	Description	Bezeichnung	Comment Bemerkung Bemærkning	Rec. Part POSEIDON 7
22	107120715	Wobble disc no.11	Taumelscheibe No.11	7-59	B 1
22	107120716	Wobble disc no.12	Taumelscheibe No.12	7-66*EU*BE*NO*DK* JP,50Hz*, 7-66F, 7-66FB	B 1
23	1802511	Segar Circlip Ring 28x1,2	Sicherungsring 28x1,2		1
24	3200664	Needle Bearing K40x45x13A	Nadellager K40x45x13A		B 1
25	3200615	Axial Roller Bearing	Axialrollenlager		B 1
26	107120704	Bearing Track	Lagerscheibe Pumpenseitig		1
27	6301368	Screw-mounting M10	Stehbolzen		C 8
28	1803956	Screw M4x12	Schraube M4x12		1
29	103821820	Plug-housing AMP 9-pol.	Steckergehäuse 9-pol.		1
98	1119820	Repair Kit Oil Sealing	Reparatursatz Öldichtung		B 1
99	1119570	Repair Kit Gasket	Dichtsatz		B 1

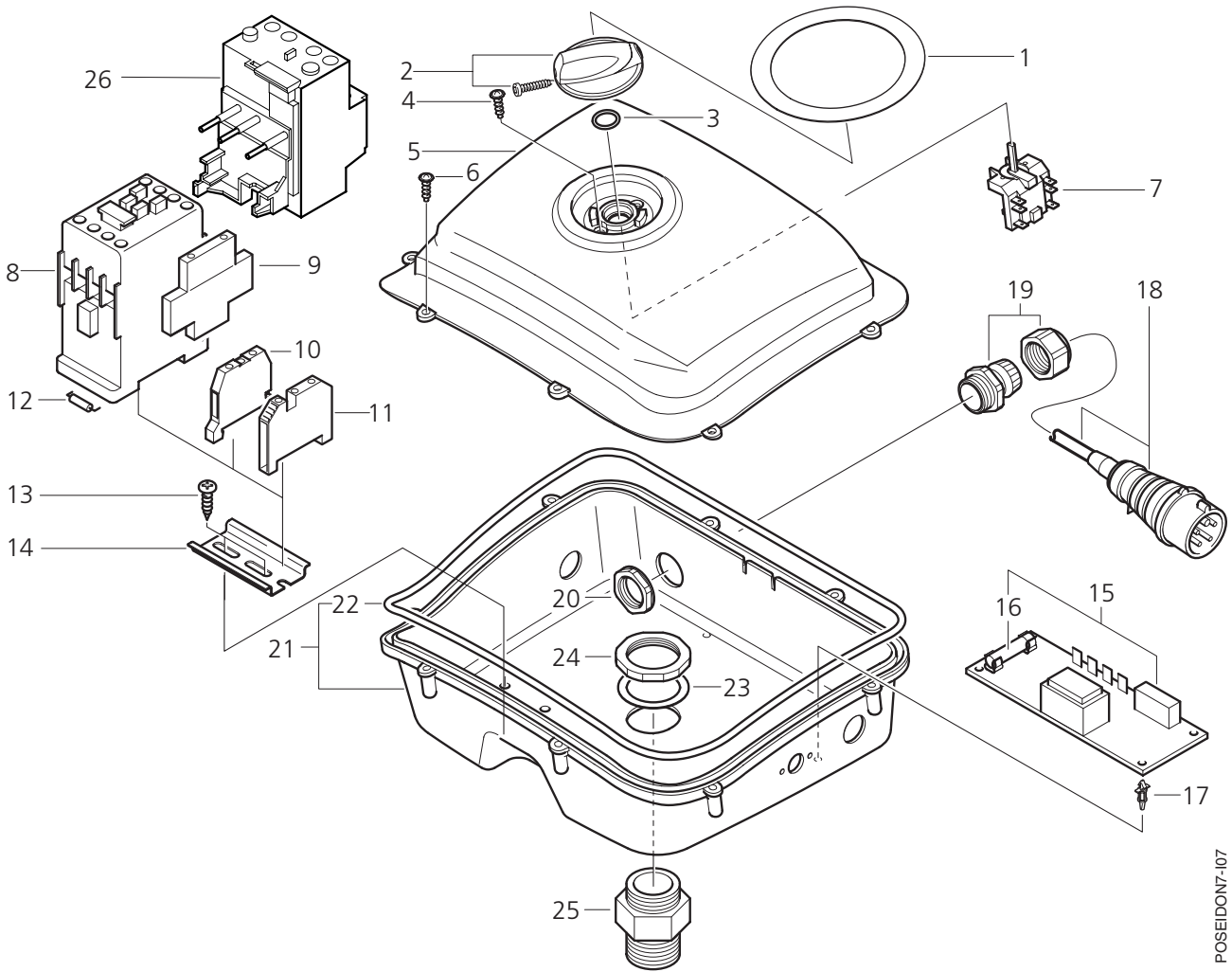


Pos.	No.	Description	Bezeichnung	Comment Bemerkung Bemærkning	Rec. Part POSEIDON 7
1	301000402	Resistance 15kOhm/7W	Widerstand 15kOhm/7W	7-29	C 1
2	301000403	Starting capacitor 98µF 330V	Anlaufkondensator 98µF 330V	7-29	C 1
3	61467	Hexagon Nut M8	Sechskantmutter M8	7-29	1
4	4059	Cable Strap 3,6x1,1x110	Kabelband 3,6x1,1x110		5
5	11060	Starter Relay 220V AC	Anlassrelais 220V AC	7-29	C 1
6	4600771	Spacer Rod 9,5mm	Distanzhalter 9,5mm	7-29	2
7	1813823	Screw 3,5x8	Schraube 3,5x8	7-29	2
8	301000236	Cord Motor 8-pol.	Leitung Motor 8-pol.	7-59*EU*DK*, 7-66*EU*DK*CA*	C 1
8	301000294	Cord Motor 8-pol.	Leitung Motor 8-pol. Umschaltbar	7-59*BE*NO*, 7-66*BE*NO*EXP*US*	C 1
8	301000388	Cord Motor 6-pol.	Leitung Motor 6-pol.	7-29	C 1
8	301000411	Cord Motor 8-pol.	Leitung Motor 8-pol.	7-52, 7-52SS, 7-66*JP*	C 1
9	3803764	Rubber Seal TET 5-7C	Stopfbuchse TET 5-7C	7-29, 7-52, 7-52SS	2
10	64580	Rotary knob	Drehknopf	7-59*BE*NO*, 7-66*BE*NO*EXP*US*, 7-66SS	1
11	40045	Pan Head Screw M4x30	Flachkopfschraube M4x30	7-59*BE*NO*, 7-66*BE*NO*EXP*US*, 7-66SS	2
12	64586	Label "Change 230-400V"	Klebeschild "230-400V Umschaltung"	7-59*BE*NO*, 7-66*BE*NO*	1
12	64787	Label "Change 220-440V"	Klebeschild "220-440V Umschaltung"	7-66*EXP*US, 7-66SS	1
13	301000237	Wire H05V-K 2,5x600 (yegr)	Leitung H05V-K 2,5x600 (gnge)		1
14	3803764	Rubber Seal TET 5-7C	Stopfbuchse TET 5-7C		1
15	4021	Serrated Lock Washer A4,3	Fächerscheibe A4,3		1
16	1802586	Screw M4x12	Schraube M4x12		1

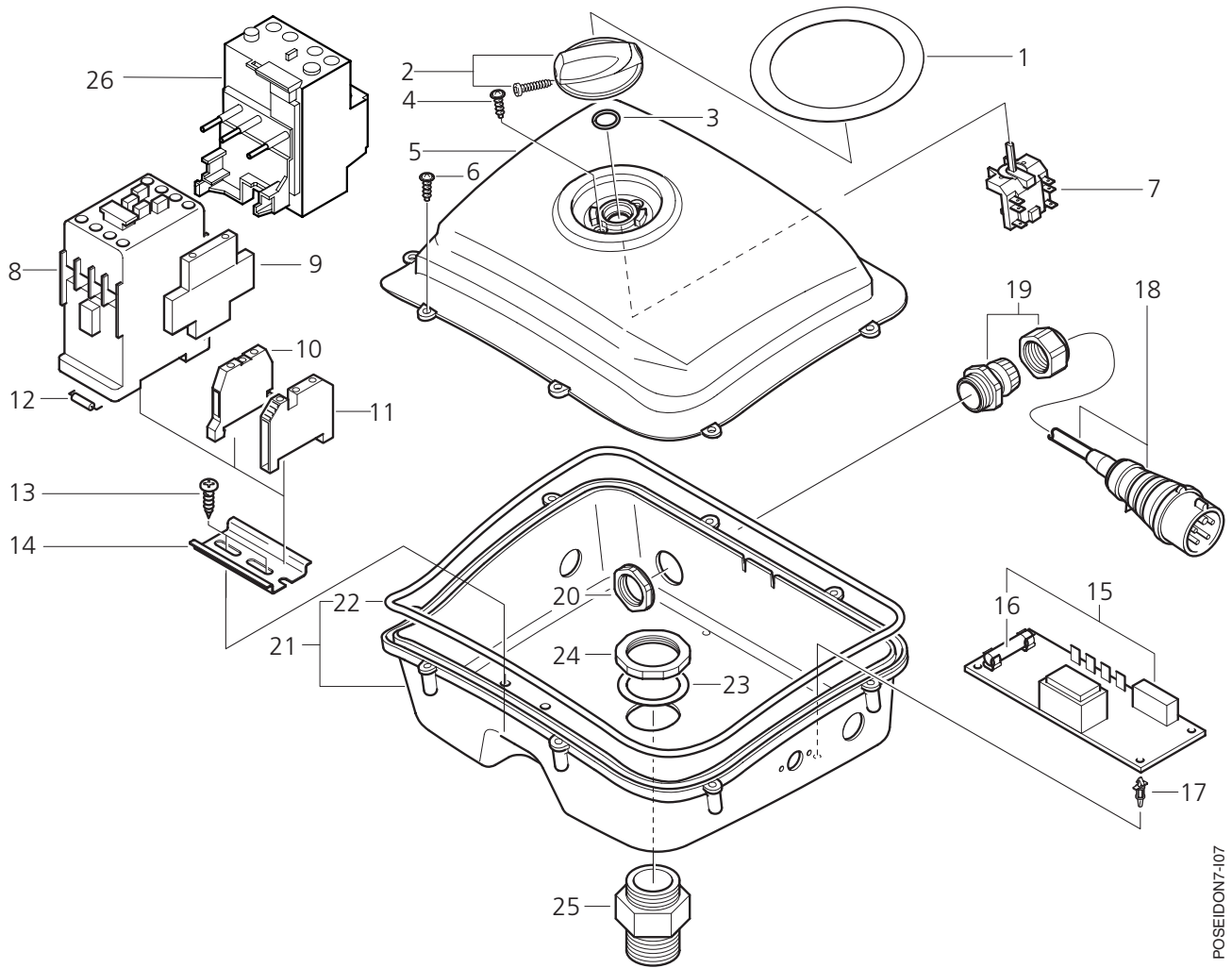


POSEIDON7-106

Pos.	No.	Description	Bezeichnung	Comment Bemerkung Bemærkning	Rec. Part POSEIDON 7
17	64581	Pipe Ø10xØ4x20	Rohr Ø10xØ4x20	7-59*BE*NO*, 7-66*BE*NO*EXP*US*, 7-66SS	2
18	301000293	Switch Start/Triangle 16A	Drehschalter Stern-Dreieck 16A	7-59*BE*NO*, 7-66*BE*NO*EXP*US*, 7-66SS	1
19	301000443	Mounting Plate	Montageplatte	7-66*CA*	1
20	11356	Screw 4x14	Schraube 4x14	7-66*CA*	2
21	301000428	Transformer 500V-575V 230V/50VA	Steuertrafo 500V-575V 230V/50VA	7-66*CA*	C 1
22	3092	Washer 4,3x0,8	Scheibe 4,3x0,8	7-66*CA*	4
23	1804814	Screw M4x12	Schraube M4x12	7-66*CA*	4
24	909100046	Screw 4x8	Schraube 4x8		1
25	1814621	Bracket	Halter Kabelbinder		1
26	301002353	Current Limiter 5W	Strombegrenzer 5W	7-29	1



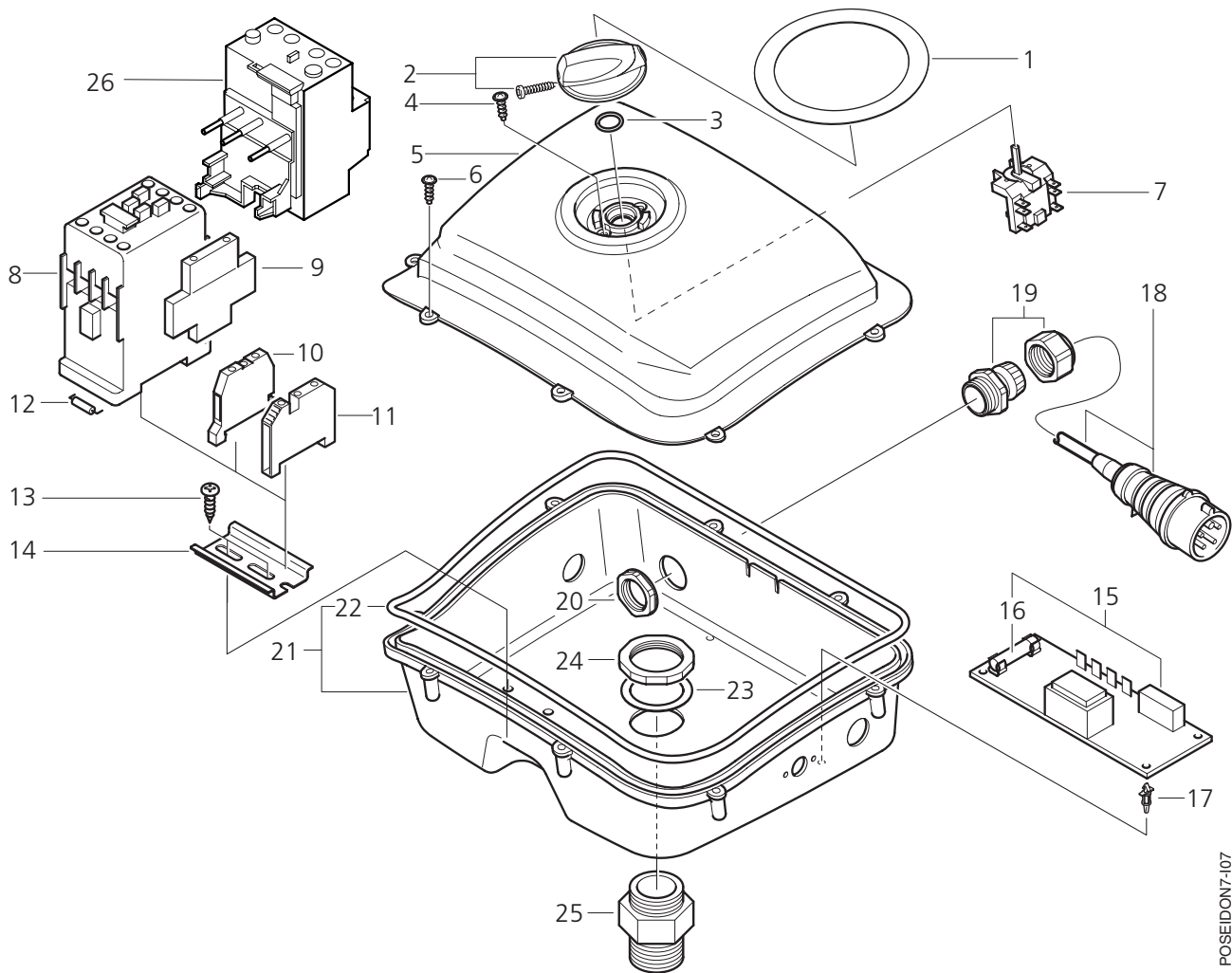
Pos.	No.	Description	Bezeichnung	Comment Bemerkung Bemærkning	Rec. Part POSEIDON 7
1	301000267	Label-operation POSEIDON	Klebeschild Bedienfeld		1
2	909100204	Rotary Knob Ø6x5	Drehknopf Ø6x5		1
3	9868	O-ring Ø10x2,5	O-Ring Ø10x2,5		1
4	18274	Countersunk Screw M4x12	Senkschraube M4x12		2
5	301000189	El-box Cover	Schaltkastenoberenteil		1
6	16861	Screw 4x20	Schraube 4x20		8
7	28877	Main switch	Nockenschalter		C 1
8	63905	Contactora 100-C16KF10 230/50/60	Schütz 100-C16KF10 230/50/60	7-29, 7-66*CA*	C 1
8	63914	Contactora 100-C30KG10 200/50-60	Schütz 100-C30KG10 200/50-60	7-52, 7-52SS, 7-63*JP*	C 1
8	63915	Contactora 100-C30KF10 230/50-60 Hz	Schütz 100-C30KF10 230/50-60 Hz	7-59*BE*NO*, 7-66*BE*NO*US*EXP*, 7-66SS	C 1
8	64881	Contactora 100-C16KN10 400/50-60	Schütz 100-C16KN10 400/50-60	7-59*EU*DK*, 7-66*EU*DK*	C 1
9	64773	Auxiliary contact 100-SBL11	Hilfskontakt 100-SBL11	7-59*BE*NO*, 7-66*BE*NO*EXP*US*, 7-66SS	C 1
10	14506	Wire terminal 10qmm	Reihenklemme GR-GE 10qmm	7-52, 7-52SS, 7-66*JP*US*	1
10	3817483	Wire Terminal WK4	Reihenklemme Erde WK4		1
11	14505	Wire Terminal 10mm² (Grey)	Reihenklemme 10mm² (Grau)	7-52, 7-52SS	1
11	3807518	Wire Terminal	Reihenklemme	7-29	2
11	3821030	Wire Terminal WK4/D 1/2U	Reihenklemme WK4/D 1/2U	7-59*EU*DK*, 7-66*EU*DK*	1
12	301000074	Resistor 470 ohm/3W	Widerstand 470 ohm/3W	7-59*BE*NO*, 7-66*BE*NO*EXP*US*, 7-66SS	C 1
13	909100046	Screw 4x8	Schraube 4x8		2



POSEIDON7-107

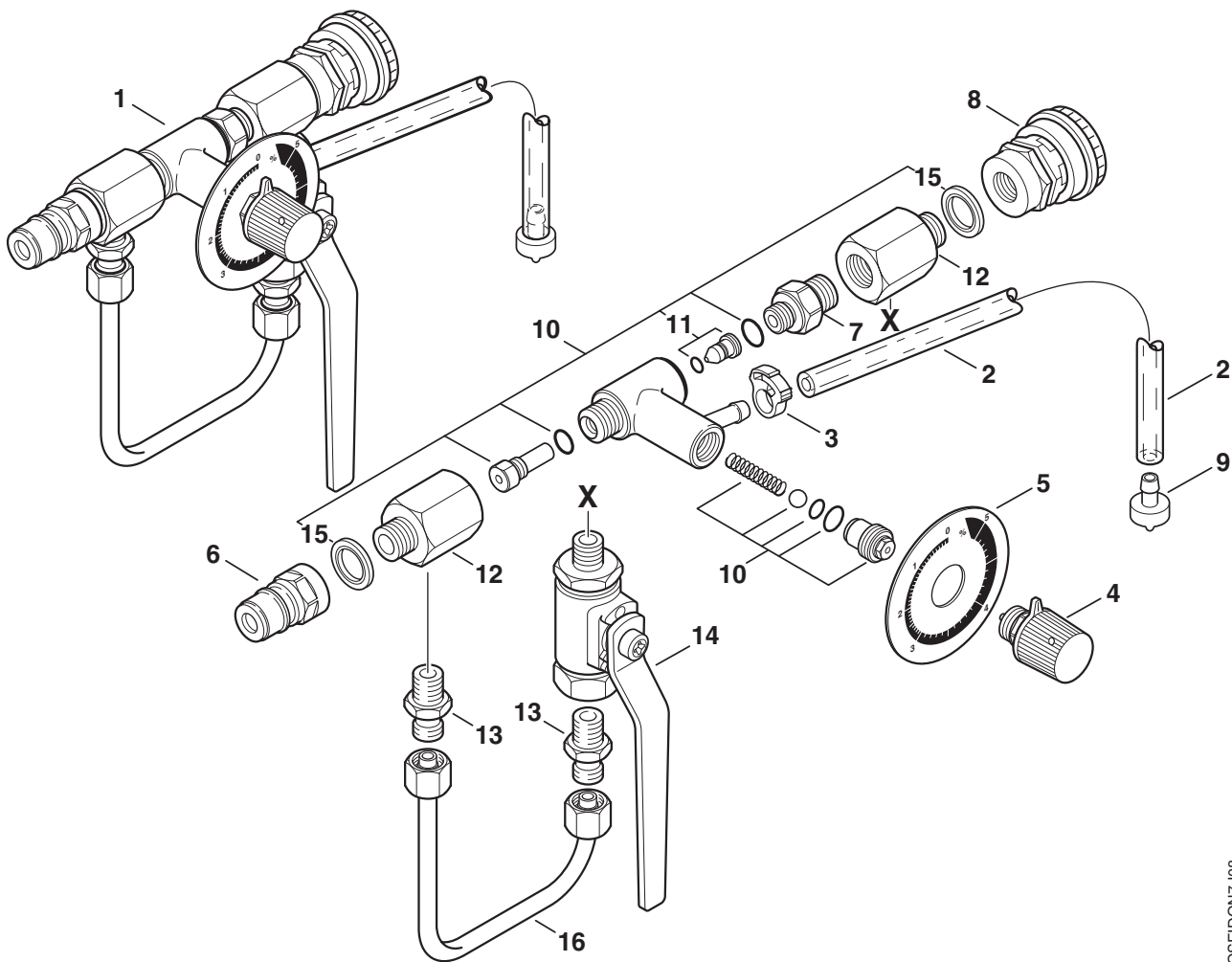
Pos.	No.	Description	Bezeichnung	Comment Bemerkung Bemærkning	Rec. Part POSEIDON 7	
⇧	14	22290	Mounting Rail	Gerätetragschiene		1
	15	301000181	Main Circuit Board	Steuerelektronik		C 1
	16	301000263	Fuse 0,63A/500V/ T' Ø6,3x32	Sicherung 0,63A/500V/ T' Ø6,3x32		C 1
	17	43884	Bracket L12,7	Printplattenhalter L12,7		4
	18	17565	Power Cord H07RN-F 3G1,5x10	Netzleitung H07RN-F 3G1,5x10	7-29	1
	18	6100311	Power Cord SOW 4AWG14x9	Netzleitung SOW 4AWG14x9	7-66*CA* without plug, ohne Stecker	1
	18	301000253	Power Cord H07RN-F 4G1,5x9	Netzleitung H07RN-F 4G1,5x9	*EU*DK*	1
	18	301000337	Power Cord H07RN-F 4G2,5x9	Netzleitung H07RN-F 4G2,5x9	*BE*NO*EXP*	1
	18	301000380	Power Cord VCT 4x5,5x9	Netzleitung VCT 4x5,5x9	7-66*JP*	1
	18	301000384	Power Cord SOW AWG10/4x9	Netzleitung SOW AWG10/4x9	7-66*US*, 7-66SS*US*	1
	18	301000407	Power Cord SJOW AWG10/3x9	Netzleitung SJOW AWG10/3x9	7-52, 7-52SS	1
	19	64902	Cord Fixing M20x1,5	Kabelverschraubung M20x1,5	7-29, 7-59, 7-66*EU*BE*NO*DK* EXP*	1
	19	64904	Cord Fixing M32x1,5	Kabelverschraubung M32x1,5	7-52, 7-52SS, 7-66*JP*CA*US*, 7-66SS	1
	20	909100019	Hexagon Nut M20x1,5	Sechskantmutter M20x1,5	7-29, 7-59, 7-66*EU*BE*NO*DK* EXP*	1
	20	909100021	Hexagon Nut M32x1,5	Sechskantmutter M32x1,5	7-52, 7-52SS, 7-66*JP*CA*US*, 7-66SS	1
	21	301000188	El-box Base	Schaltkastenunterteil		1
⇧	22	50896	Packing Cord Ø4	Dichtschnur Ø4		1
	23	301000276	Packing Ring Ø45xØ34x2	Dichtring Ø45xØ34x2		1

301001917 - 2006-04-27



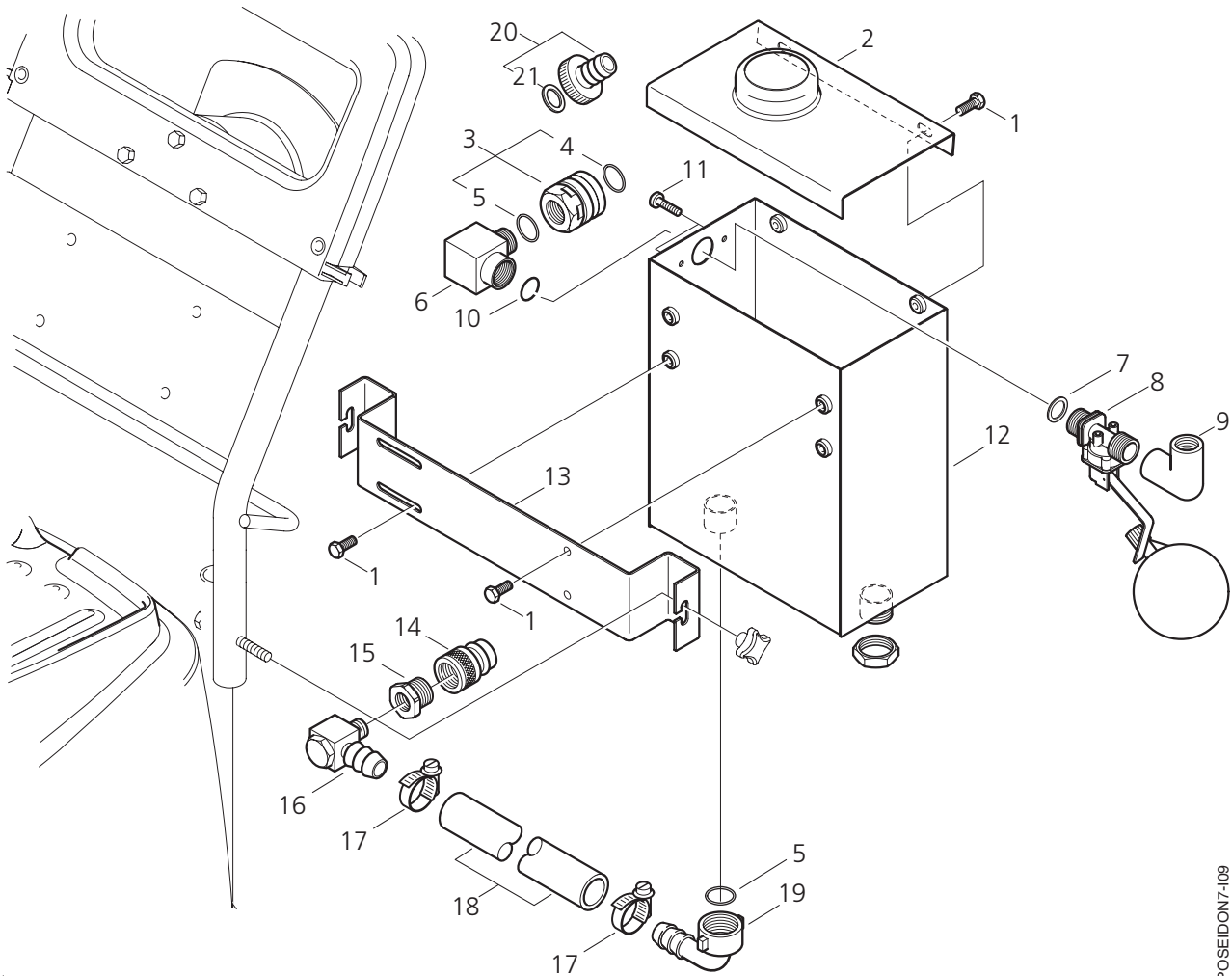
POSEIDON7-107

Pos.	No.	Description	Bezeichnung	Comment Bemerkung Bemærkning	Rec. Part POSEIDON 7
24	20862	Pipe Nuts R1"	Rohrmutter R1"		1
25	107120607	Fitting G1"/G3/4"	Verschraubung G1"/G3/4"		1
26	63906	Contactator 12-37A	Motorschutzrelais 12-37A	7-66*US*JP*EXP*, 7-66SS*US*	1



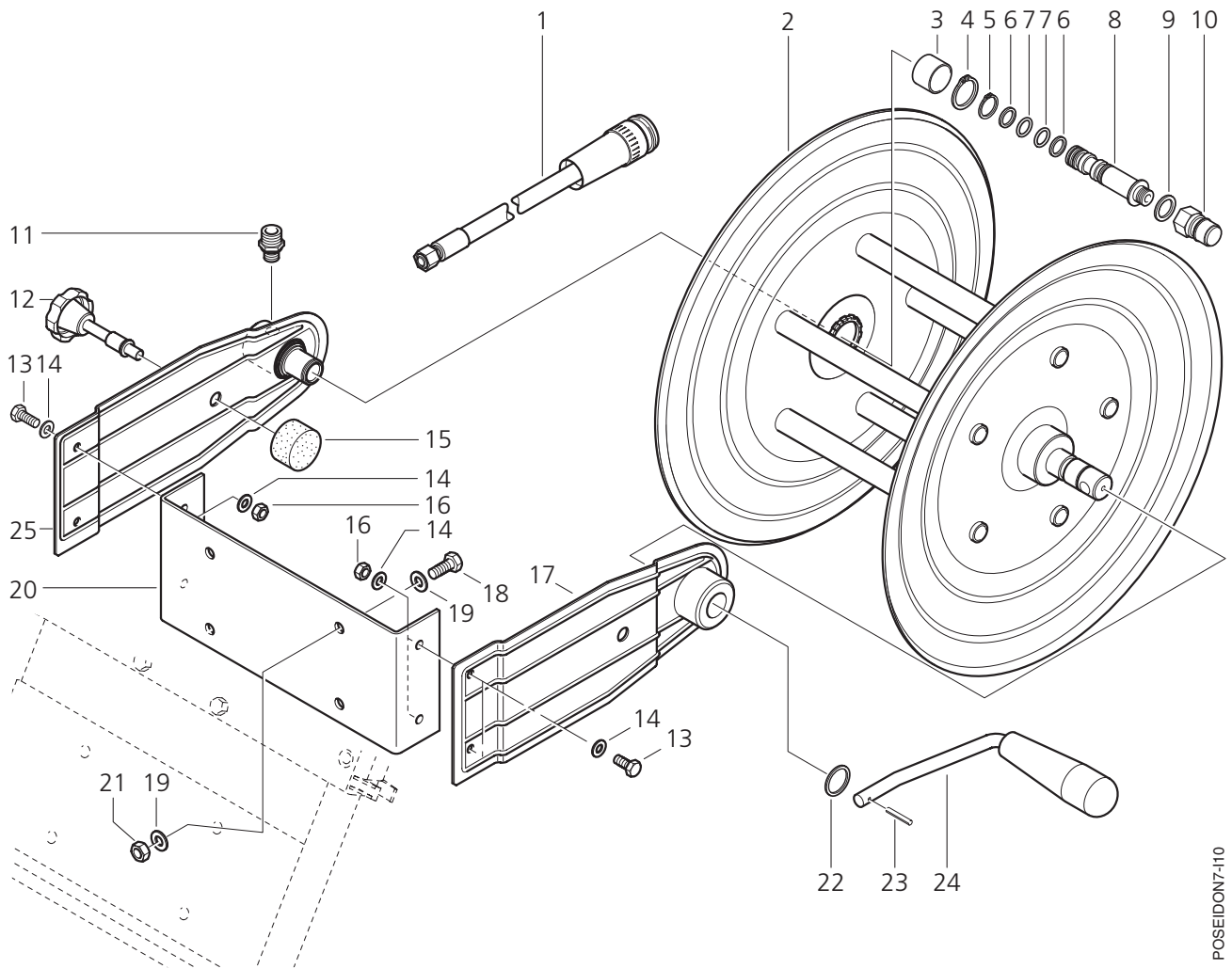
POSEIDON7-108

Pos.	No.	Description	Bezeichnung	Comment Bemerkung Bemærkning	Rec. Part POSEIDON 7
1	6401243	Foam Injector w. By-pass SS	Schauminjektor m.Umlauf RF		1
◇	5206636	Hose Ø6/Ø10	Schlauch Ø6/Ø10		1
3	1810084	Hose Clip Ø10,8-12,3	Schlauchschelle Ø10,8-12,3		1
4	6101778	Metering spindle	Dosierungsspindel		1
5	6400363	Scale	Skalenplatte		1
6	1603101	Nipple	Nippel für Schnellkupplung RF		1
7	6150675	Fitting	Verschraubung		1
8	106402075	Quick Coupling Compl.	Schnellkupplung Kpl. "KEW-ERGO 3000"		1
9	6400240	Filter	Filter		1
10	1119107	Repair Kit	Reparatursatz Schauminjektor		B 1
11	1119815	Repair Kit	Reparatursatz Düse m.O-Ring		B 1
12	6401744	Connecting Adapter	Reduzierstück		2
13	6401891	Fitting SS	Gerade Verschraubung, RF		2
14	3401916	Hydroball-valve	Hydroball-Ventil		1
15	1801075	Packing Ring Ø23,8xØ17,2x2	Dichtring Ø23,8xØ17,2x2		2
16	4841130	Tube	Rohr		1



POSEIDON7-108

Pos.	No.	Description	Bezeichnung	Comment Bemerkung Bemærkning	Rec. Part POSEIDON 7
1	25534	Screw M6x12	Sechskantschraube M6x12	7-66FB	2
2	6100183	Cover 205x118x35	Deckel 205x118x35	7-66FB	1
3	1602945	NITO Quick Coupling 3/4" L.P.	Kupplung Kpl. 3/4"	7-66FB =>31.01.2005I	1
4	3000320	O-ring Ø20x3	O-Ring Ø20x3	7-66FB =>31.01.2005I	1
5	3001237	Packing Ring 24,5x16x3	Dichtring 24,5x16x3	7-66FB	2
6	101609351	Fitting 1/2"/3/4"	Winkel 1/2"/3/4"	7-66FB	1
7	3001724	Gasket 20x26x1	Dichtung 20x26x1	7-66FB	1
8	1117035	Float Valve 3/4x1/2"	Schwimmventil 3/4x1/2"	7-66FB	1
9	1605971	Hose Nozzle Ø13 90°	Schlauchtülle Ø13 Winkel 90°	7-66FB	1
10	3000684	O-ring Ø18,77x1,78	O-Ring Ø18,77x1,78	7-66FB	1
11	1802891	Screw M4x12	Schraube M4x12	7-66FB	2
12	6100164	Tank 200x113x260	Wasserkasten 200x113x260	7-66FB	1
13	106100218	Bracket 2,5x355x60x40	Halter 2,5x355x60x40	7-66FB	1
14	1602796	Nipple	Nippel Schnellkupplung	7-66FB	1
15	1603069	Nipple 1/2-3/4	Nippel 1/2-3/4	7-66FB	1
16	6101752	Fitting 16mm/1/2"	Winkelverschraubung 16mm/1/2"	7-66FB	1
17	8289	Fitting XGR12/10L	Verschraubung XGR12/10L	7-66FB	2
↔ 18	5206487	Hose 5/8	Schlauch 5/8	7-66FB	1
19	20600	Hose Nozzle Ø13/R3/4	Schlauchtülle Ø13/R3/4	7-66FB	1
20	61369	Hose Nozzle Ø20R3/4"	Schlauchtülle Ø20R3/4"	7-66FB I01.02.2005=>	1
21	46487	Packing Ring 21x29x2,5	Dichtring 21x29x2,5	7-66FB I01.02.2005=>	1
	106101612	Water Break Tank Compl.	Wasservorlaufbehälter Kpl.	7-66FB	1



Pos.	No.	Description	Bezeichnung	Comment Bemerkung Bemærkning	Rec. Part POSEIDON 7
1	301000207	HP-Hose	HD-Schlauch		1
2	29886	Hose Reel Ø350	Schlauchtrommel Ø350		1
3	54400	Bearing Bush Ø28/Ø25X20	Lagerbuchse Ø28/Ø25X20		1
4	16848	Retaining Ring 25x1,2	Sicherungsring 25x1,2		1
5	49870	Retaining Ring 18x1,2	Sicherungsring 18x1,2		1
6	19704	Supporting Ring Ø13,5x18x2	Stützring Ø13,5x18x2		2
7	12778	O-ring Ø13,3x2,4	O-Ring Ø13,3x2,4		2
8	301000320	Fitting G3/8"	Verschraubung G3/8"		1
9	1801075	Packing Ring Ø23,8xØ17,2x2	Dichtring Ø23,8xØ17,2x2		1
10	1600493	Nipple 3/8"	Nippel 3/8" für Schnellkupplung		1
11	54590	Fitting XGE12L/1/4NPT	Verschraubung XGE12L/1/4NPT		1
12	43286	Screw M8x55	Sterngriff M8x55		1
13	2754	Screw M6x16	Sechskantschraube M6x16		4
14	2764	Washer 6,4x1,6	Scheibe 6,4x1,6		8
15	49872	Buffer Ø30x17	Puffer Ø30x17		1
16	11619	Hexagon Nut M6	Sechskantmutter M6		4
17	49458	Bracket	Halterung		1
18	2753	Screw M8x20	Sechskantschraube M8x20		4
19	2762	Washer 8,4x1,6	Scheibe 8,4x1,6		8
20	29889	Bracket	Blechbügel		1
21	2758	Hexagon Nut M8	Sechskantmutter M8		4
22	32524	Retaining Ring 20x1,2	Sicherungsring 20x1,2		1
23	6130	Pin 4x30	Spannstift 4x30		1
24	49788	Crank	Kurbel		1
25	301000197	Bracket	Halterung		1

301001917 - 2006-04-27



Nilfisk ALTO

Why Compromise

www.nilfisk-alto.com

HEADQUARTER

DENMARK

Nilfisk-Advance Group
Sognevej 25
2605 Brøndby
Denmark
Tel.: (+45) 43 23 81 00
Fax: (+45) 43 43 77 00
E-mail: mail@nilfisk-advance.dk

SALES COMPANIES

AUSTRALIA

Nilfisk-ALTO
48 Egerton St.
PO box 6046
Silverwater NSW 2128
Australia
Tel.: (+61) 2 8748 5966
Fax: (+61) 2 8748 5960

AUSTRIA

Nilfisk-Advance GmbH
Nilfisk-ALTO
Metzgerstrasse 68
A-5101 Bergheim bei Salzburg
Tel.: (+43) 662 456 400-0
Fax: (+43) 662 456 400-34
E-mail: info@nilfisk-alto.at
www.nilfisk-alto.at

CANADA

Clarke Canada
Part of the Nilfisk-Advance Group
4080 B Sladeview Crescent, Unit 1
Mississauga, Ontario L5L 5Y5
Canada
Tel.: (+1) 905 569 0266
Fax: (+1) 905 569 8586

CZECH REPUBLIC

ALTO Česká republika s.r.o.
Zateckých 9
14000 Praha 4
Czech Republic
Tel.: (+420) 24 14 08 419
Fax: (+420) 24 14 08 439
E-mail: info@alto-cz.com

DENMARK

Nilfisk-ALTO
Division of Nilfisk-Advance A/S
Industrivej 1
9560 Hadsund
Denmark
Tel.: (+45) 72 18 21 00
Fax: (+45) 72 18 21 11
E-mail: salg@nilfisk-alto.dk
E-mail: service@nilfisk-alto.dk
www.nilfisk-alto.dk

Nilfisk-ALTO Food Division
Division of Nilfisk-Advance A/S
Blytækkervej 2,
9000 Aalborg
Denmark
Tel.: (+45) 72 18 21 00
Fax: (+45) 72 18 20 99
E-mail: scanio.technology@nilfisk-alto.dk
www.nilfisk-alto.com

FRANCE

Nilfisk-ALTO
ALTO France SAS
Aéroparc 1, 19 rue Icare
67960 Entzheim
France
Tel.: (+33) 3 88 28 84 00
Fax: (+33) 3 88 30 05 00
E-mail: info@nilfisk-alto.fr
www.nilfisk-alto.com

GERMANY

Nilfisk-ALTO
Division of Nilfisk-Advance AG
Guido-Oberdorfer-Str. 10
89287 Bellenberg
Germany
Tel.: (+49) (0) 180 5 37 37 37
Fax: (+49) (0) 180 5 37 37 38
E-mail: info@nilfisk-alto.de
www.nilfisk-alto.de

GREECE

Nilfisk-Advance SA
8, Thoukididou str.
164 52 Argiroupolis
Greece
Tel.: (+30) 210 96 33443
Fax: (+30) 210 96 52187
E-mail: nilfisk-advance@clean.gr

HOLLAND

Nilfisk-ALTO
Division of Nilfisk-Advance BV
Camerastraat 9
NL-1322 BB Almere
Tel.: (+31) 36 5460 760
Fax: (+31) 36 5460 761
E-mail: info@nilfisk-alto.nl
www.nilfisk-alto.nl

HONG KONG

Nilfisk-Advance Ltd.
2001 HK Worsted Mills Ind'l Bldg.,
31-39 Wo Tong Tsui St.
Kwai Chung, Hong Kong
Tel.: (+852) 2427 5951
Fax: (+852) 2487 5828

HUNGARY

Nilfisk-Advance Kereskedelmi Kft.
II. Rákóczi Ferenc út 10
2310 Szigetszentmiklos-Lakihegy
Hungary
Tel.: (+36) 24 475 550
Fax: (+36) 24 475 551
E-mail: info@nilfisk-advance.hu
Sales: ertesites@nilfisk-advance.hu
Service: service@nilfisk-advance.hu
www.nilfisk-advance.hu

ITALY

Nilfisk-ALTO
Divisione di Nilfisk-Advance A/S
Località Novella Terza
26862 Guardamiglio (LO)
Italy
E-mail: d.puglia@nilfisk-advance.it

JAPAN

Nilfisk-Advance, Inc.
1-6-6 Kita-shinyokohama, Kouhoku-ku,
Yokohama, 223-0059
Japan
Tel.: (+81) 45 548 2571
Fax: (+81) 45 548 2541

MALAYSIA

Nilfisk-Advance Sdn Bhd
Sd 14, Jalan KIP 11
Taman Perindustrian KIP
Sri Damansara

52200 Kuala Lumpur
Malaysia
Tel.: (+60) 3 603 6275 3120
Fax: (+60) 3 603 6274 6318

NORWAY

Nilfisk-Advance AS
Bjørnerudveien 24
1266 Oslo
Norway
Tel.: (+47) 22 75 17 70
Fax: (+47) 22 75 17 71
E-mail: info@nilfisk-alto.no
www.nilfisk-alto.no

PEOPLE'S REPUBLIC OF CHINA

Nilfisk-Advance (Shenzhen) Ltd
Block 3, Unit 130, 1001 Honghua Road
Int. Commercial & Trade Center
Futian Free Trade Zone
518038 Shenzhen P.R. China
Tel.: (+86) 755 8359 7937
Fax: (+86) 755 8359 1063

POLAND

Nilfisk-Advance Sp. Z.O.O.
05-800 Pruszków
ul. 3-go MAJA 8
Poland
Tel.: (+48) 22 738 37 50
Fax: (+48) 22 738 37 51
info@nilfisk-alto.pl
www.nilfisk-alto.pl

PORTUGAL

Nilfisk-ALTO
Division of Nilfisk-Advance Lda
Sintra Business Park
Zona Industrial da Abrunheira
Edificio 1, 1º A
P-2710-089 Sintra
Tel.: (+35) 808 200 537
Fax: (+35) 121 911 2679
E-mail: mkt@nilfisk-advance.es
www.nilfisk-alto.com

RUSSIA

Nilfisk-Advance LLC
127015 Moskow
Vyatskaya str. 27, bld. 7
Russia
Tel.: (+7) 495 783 96 02
Fax: (+7) 495 783 96 03
E-mail: info@nilfisk-advance.ru

SINGAPORE

Nilfisk-Advance Pte. Ltd.
Nilfisk-ALTO Division
40 Loyang Drive
Singapore 508961
Tel.: (+65) 6 759 9100
Fax: (+65) 6 759 9133
E-mail: sales@nilfisk-advance.com.sg

SPAIN

Nilfisk-ALTO
Division of Nilfisk-Advance S.A.
Torre D'Ara
Paseo del Rengle, 5 Pl. 10
E-08302 Mataró
Tel.: (+34) 902 200 201
Fax: (+34) 93 757 8020
E-mail: mkt@nilfisk-advance.es
www.nilfisk-alto.com

SWEDEN

ALTO Sverige AB
Member of Nilfisk-Advance Group
Aminogatan 18, Box 4029
S-431 04 Mölndal
Sweden
Tel.: (+46) 31 706 73 00

Fax: (+46) 31 706 73 40
E-mail: info@nilfisk-alto.se
www.nilfisk-alto.se

TAIWAN

Nilfisk-Advance Taiwan Branch
No. 5, Wan Fang Road
Taipei
Taiwan, R.O.C.
Tel.: (+886) 227 002 268
Fax: (+886) 227 840 843

THAILAND

Nilfisk-Advance Co. Ltd.
89 Soi Chokechai-Ruammitr
Viphavadee-Rangsit Road
Ladyao, Jatuchak, Bangkok 10900
Thailand
Tel.: (+66) 2 275 5630
Fax: (+66) 2 691 4079

UNITED KINGDOM

Nilfisk-ALTO
Division of Nilfisk-Advance Ltd.
Bowerbank Way
Gilwilly Industrial Estate
Penrith Cumbria CA11 9BQ
Great Britain
Tel.: (+44) (0) 1768 868995
Fax: (+44) (0) 1768 864713
E-mail: sales@nilfisk-alto.co.uk
www.nilfisk-alto.co.uk

VIETNAM

Nilfisk-Advance Representative Office
No. 46 Doc Ngu Str.
Ba Dinh Dist.
Hanoi
SR. Vietnam
Tel.: (+84) 4 761 5642
Fax: (+84) 4 761 5643
E-mail: nilfisk@vnn.vn

USA

ALTO Cleaning Systems Inc.
Part of the Nilfisk-Advance Group
12249 Nations Ford Road
Pineville, NC 28134 USA
Tel.: (+1) 704 971 1240
Fax: (+1) 704 971 1241
E-mail: info@altocsi.com

Clarke
2100 Highway 265
Springdale, AR 72764
USA
Tel.: (+1) 479 750 8450
Fax: (+1) 479 750 4540
E-mail: customerservice@clarkeus.com
www.ClarkeUS.com

Clarke American Sanders
2100 Highway 265
Springdale, AR 72764
USA
Tel.: (+1) 479 750 1000
Fax: (+1) 479 750 4540
E-mail: customerservice@americansanders.com
www.AmericanSanders.com

American Lincoln
1100 Haskins Road
Bowling Green, OH 43402
USA
Tel.: (+1) 419 352 7511 option 2
Fax: (+1) 419 373 4221
E-mail: customerservice@americanlincoln.com
www.AmericanLincoln.com