

IPC Integrated Professional Cleaning

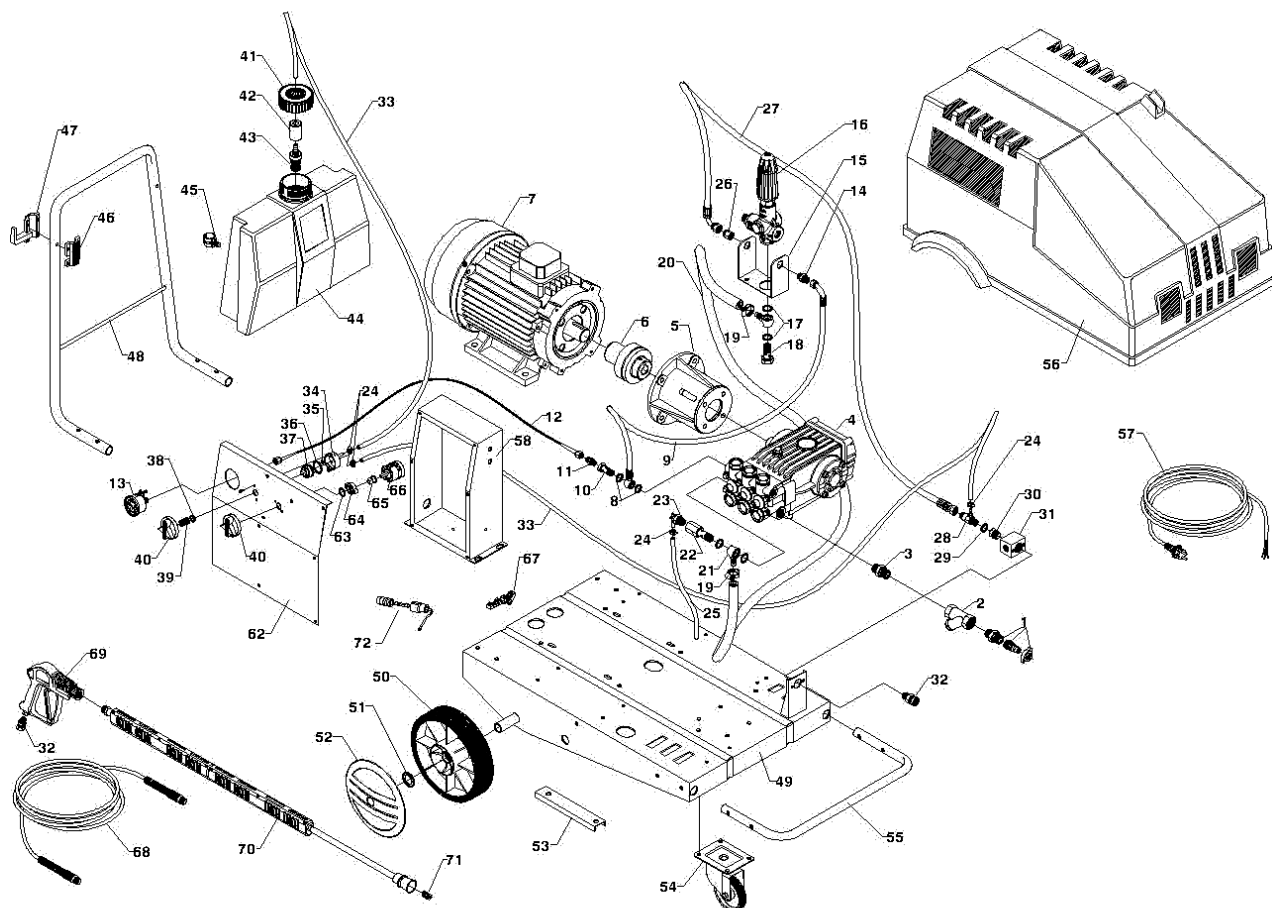
IPC Portotecnica

Список Запчастей

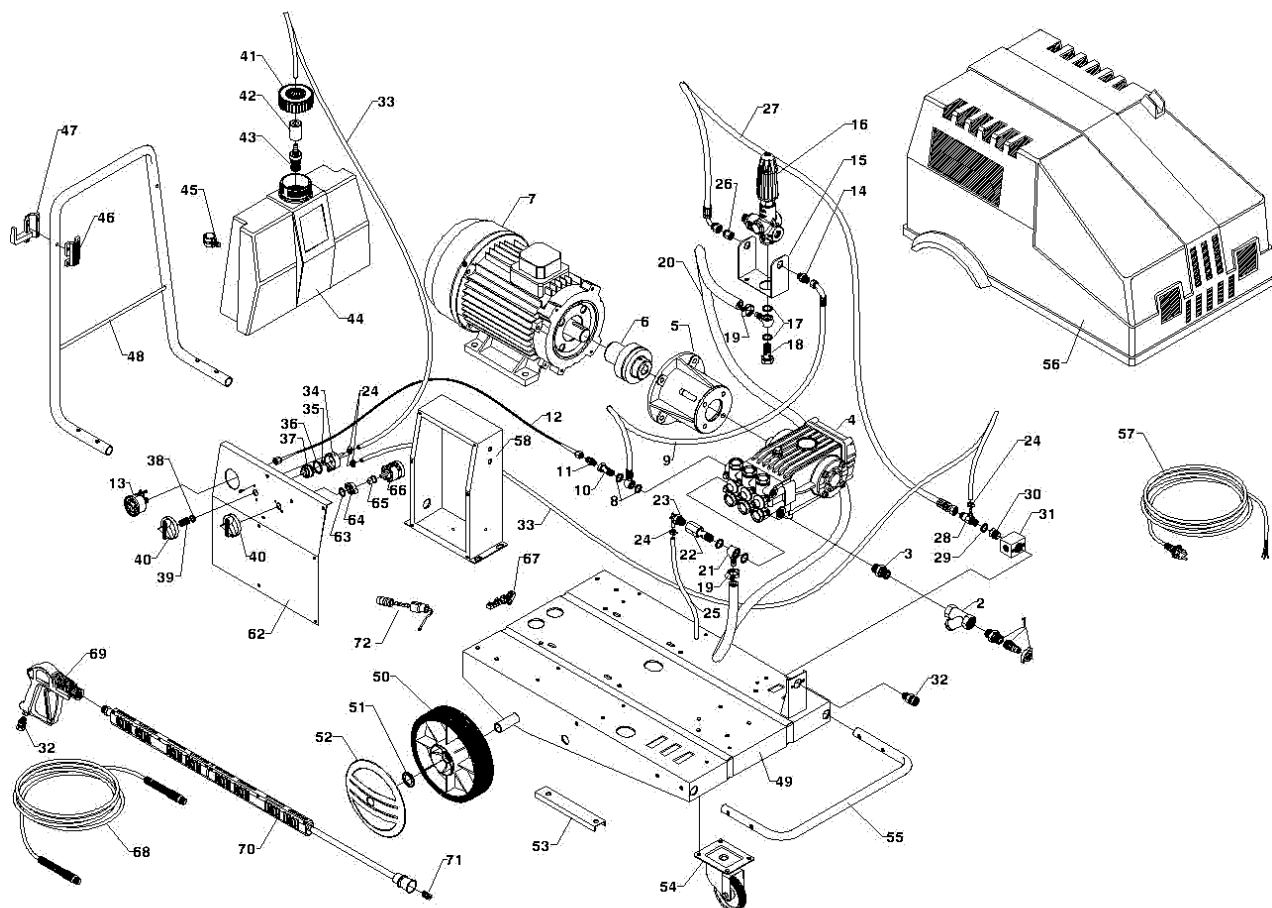
FORCE Ltd

С-ка: IDAF43212

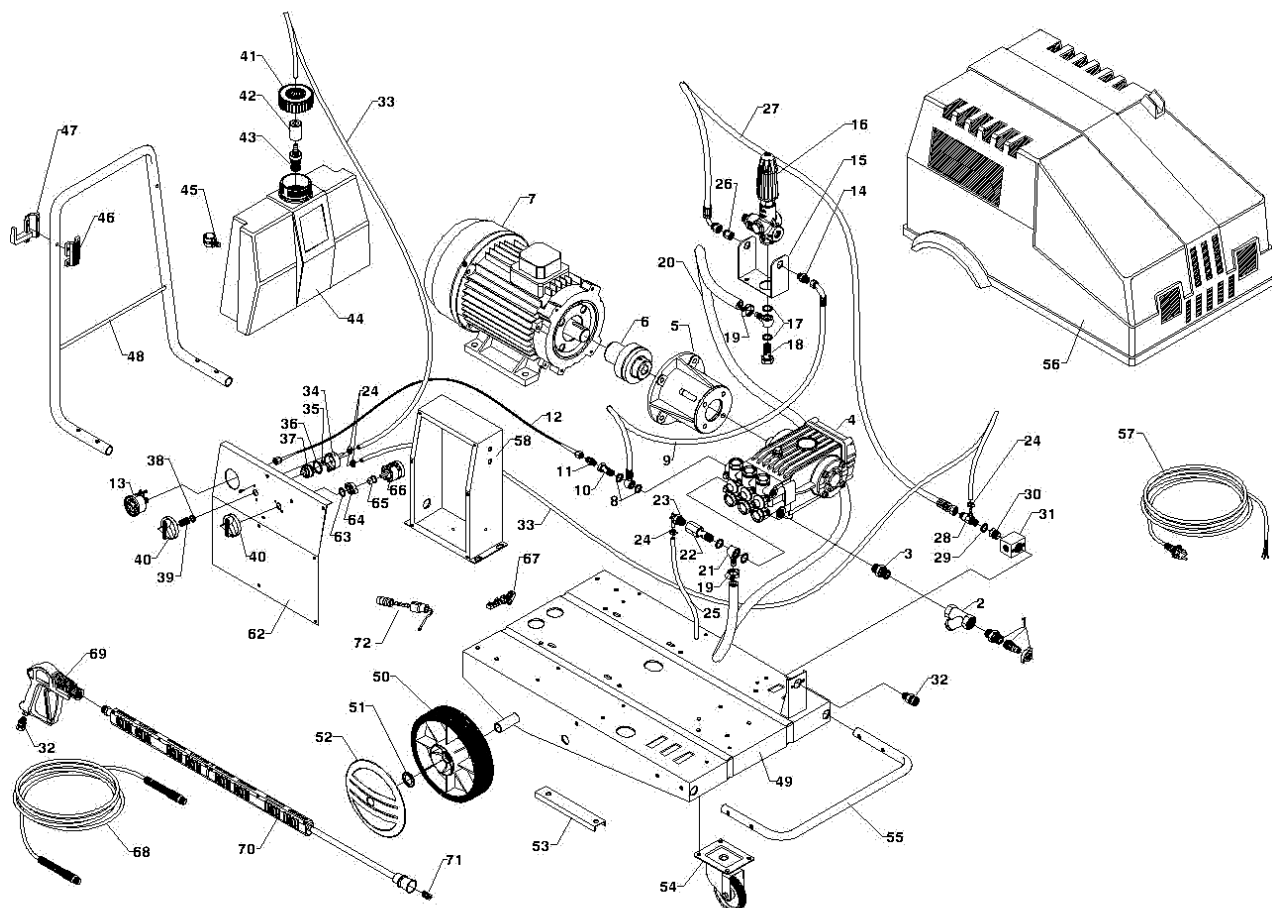
Модель: IDROP SIBI MAX 5160 T 400/50 3-01PRT



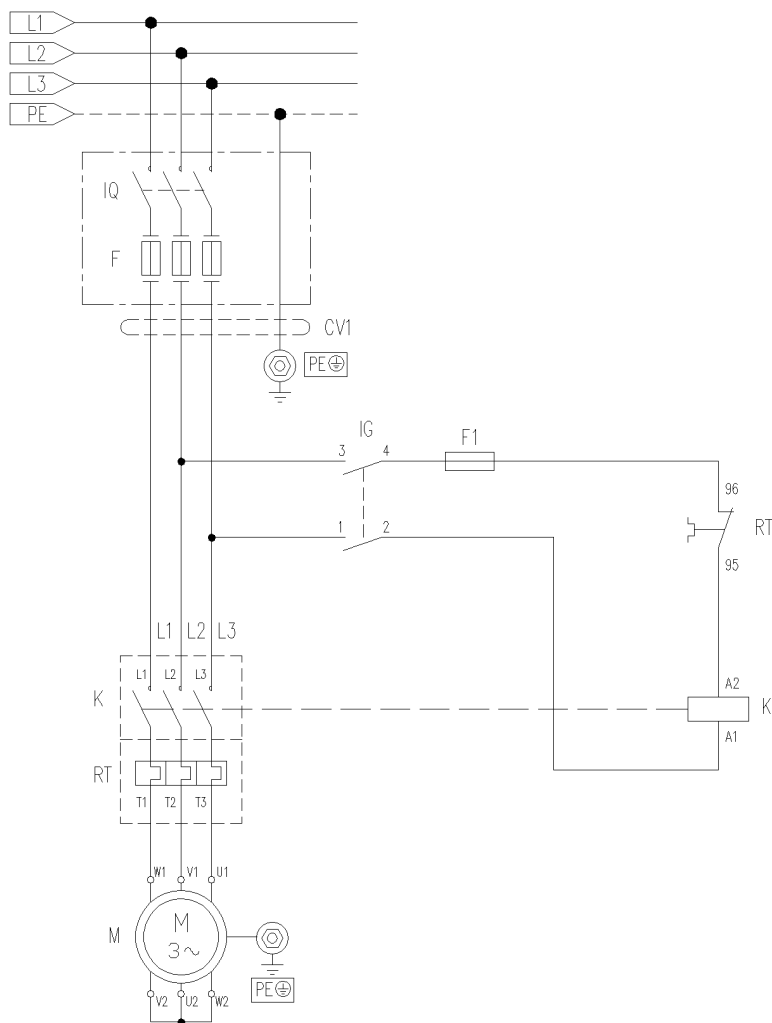
С-ка	К	N. з/ч.	N. з/ч. Клиента	Описание	Кол-во	Действителен:		Цена
						С	По	
0001		RCVR00636		ПЕРЕХОДНИК ДЛЯ ШЛАНГА (ФИТИНГ) 3/4 М 3РЗ 0° D.11800	1,00	03/1999		--
0002		FTAC33904		ФИЛЬТР 3/4 F/F 2.VERS.	1,00	09/2007		--
0002		FTAC33904		ФИЛЬТР 3/4 F/F 2.VERS.	1,00	02/2000	09/2007	--
0003		RCDS00602		ПАТРУБОК 3/4 - 1/2 CN D.13.5	1,00	09/2007		--
0003		RCDS00602		ПАТРУБОК 3/4 - 1/2 CN D.13.5	1,00	04/2000	09/2007	--
0004		PPAP40014		НАСОС W 4018 SX LT 18 -400 BAR	1,00	09/2007		--
0004		PPAP42705		НАСОС T 5050 SX LT 18 -350 BAR	1,00	02/2000	09/2007	--
0005		MFVR10551		ФЛАНЕЦ HP10 WS202	1,00	02/2000	09/2007	--
0005		MFVR40003		ФЛАНЕЦ HP 15 H132	1,00	09/2007		--
0006		FGGT05729		ЭЛАСТИЧНОЕ СОЕДИНЕНИЕ HP10 G112 24-38	1,00	10/2006	09/2007	--
0006		FGGT40001		ЭЛАСТИЧНОЕ СОЕДИНЕНИЕ IP W S.66 H132	1,00	09/2007		--
0007		MOTR42706		3-ХФАЗНЫЙ ДВИГАТЕЛЬ В3-В14 HP15 50HZ 230-400V	1,00	06/2000	06/2005	--
0007		MOTR88937		3-ХФАЗНЫЙ ДВИГАТЕЛЬ В3-В14 HP15 50 200-440 ED	1,00	09/2007		--
0007		MOTR88937		3-ХФАЗНЫЙ ДВИГАТЕЛЬ В3-В14 HP15 50 200-440 ED	1,00	06/2005	09/2007	--
0008		VTRS00548		ШАЙБА D.17.5X23X1,5 (3/8)RM	1,00	02/2000		--
0009		TBAP30409		ПЕРЕХОДНИК ДЛЯ ШЛАНГА (ФИТИНГ) 3/ 8 R3 L=550 3/8R3	1,00	05/2000		--
0010		RCDS07931		ВИНТ G 3/8 + 1/4F A.P.	1,00	05/2000		--
0011		RCDS00607		ПАТРУБОК 1/4 - 1/4 SV	1,00	05/2000		--
0012		TBAP07354		ПОЛИАМИДНЫЙ ШЛАНГ L=630 1/4-1/4 F-F	1,00	05/2000	02/2007	--
0012		TBAP40005		ПОЛИАМИДНЫЙ ШЛАНГ L=630 1/4 F-F P.MAN.	1,00	03/2007		--
0013		MNMN40001		МАНОМЕТР 0-600 D.50 INOX	1,00	06/2009		--
0013		MNMN62122		МАНОМЕТР D.50 0-400BAR	1,00	05/2000	06/2008	--
0013		MNMN89878		МАНОМЕТР G1/4 0-400 D.50 INOX	1,00	06/2008	06/2009	--
0013		MNMN01497		КРЕПЛЕНИЕ МАНОМЕТРО "W"	1,00	06/2008	06/2009	--
0014		RCDS00611		ПАТРУБОК 1/2 - 3/8 SV	1,00	05/2000		--
0015		LAFN42858		ДЕРЖАТЕЛЬ K9 S.MAX	1,00	05/2000	10/2005	--
0015		LAFN89454		ДЕРЖАТЕЛЬ H440 S.MAX	1,00	10/2005		--
0016		VVAZ42704		КЛАПАН IP K9	1,00	05/2000	10/2005	--
0016		VVAZ88613		КЛАПАН IP H450 0-400B 50LT	1,00	10/2005		--
0017		VTRS12491		ШАЙБА 1/2	4,00	05/2000		--
0018		RCDS33982		ВИНТ 1/2 C/SC. L=41.5 D.13.5	1,00	05/2000		--
0019		FSVR00431		КЛЕММА D. 16-25	2,00	05/2000		--
0020		TBVP00055		ШЛАНГ НИЗКОГО ДАВЛЕНИЯ D.15-23 10BAR АУТОК.	0,45	05/2000		--
0021		RCDS33986		ШТУЦЕР О. 1/2 С/РО 10.5-17 ОТ.	2,00	05/2000		--
0022		RCDS39800		ВИНТ G 1/2 V.TRM D.10	1,00	05/2000		--
0023		VVSC40550		КЛАПАН 1/2" 56°C	1,00	05/2000		--
0024		FSVR00427		КЛЕММА D. 12 CLIC 66-110	2,00	03/1999		--
0025		TBVP00051		СЕТЧАТАЯ ТРУБА D. 6-12	1,20	03/1999		--
0026		RCDS04879		МУФТА 1/2 M/F L= 20/35	1,00	05/2000		--



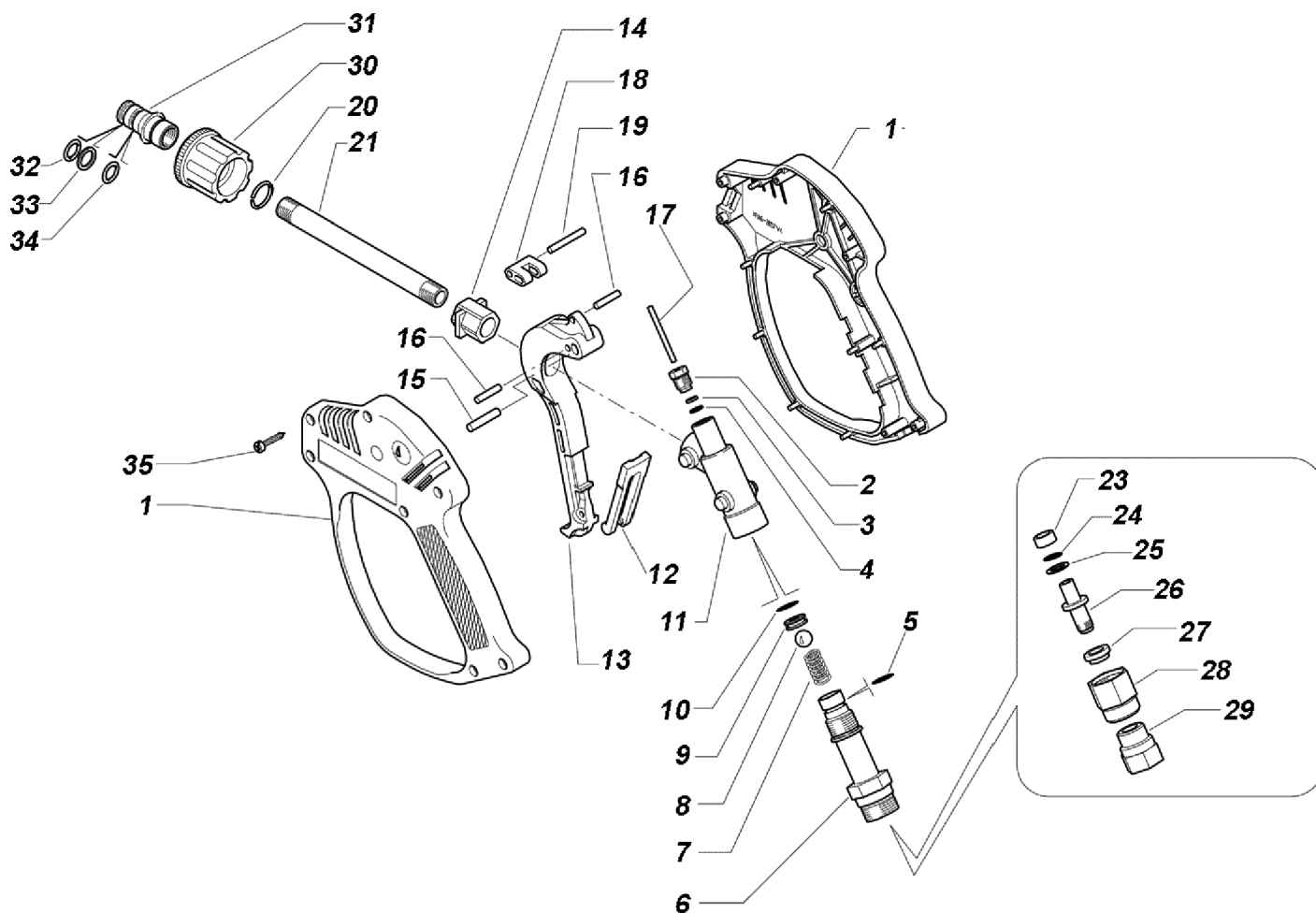
С-ка	К	N. з/ч.	N. з/ч. Клиента	Описание	Кол-во	Действителен:		Цена
						С	По	
0027		ТВАР42855		ПЕРЕХОДНИК ДЛЯ ШЛАНГА (ФИТИНГ) 3/ 8 R3 L=630 3/8R0	1,00	05/2000		--
0028		EIDT40002		НЕПОДВ. ЭЖЕКТОР 3/8 PA M/M D. 2.5 INX	1,00	09/2007		--
0028		EIDT74704		НЕПОДВ. ЭЖЕКТОР 3/8 PA M/M D. 2.1 INX	1,00	06/2000	09/2007	--
0030		RCVR00646		РЕДУКТОР 1/2-3/8 M/F	1,00	06/2000		--
0031		RCDS39897		ПЛИТКА 3/16 3/8 F/F 1/2F	1,00	06/2000		--
0032		RCVR00563		ШАРНИРНЫЙ РАЗЪЕМ 3/8 M/F	1,00	02/2000		--
0034		RCGR08069		КОРПУС КРАНА DET. PRT	1,00	03/1999		--
0035		GUGO08071		ПРОКЛАДКА D. 4.48 X 1.78 NBR 70SH	1,00	03/1999		--
0036		GUGO12183		ПРОКЛАДКА D. 23.4 X 3.53 VIT 70SH	1,00	03/1999		--
0037		RCGR08070		РЕГУЛЯТОР ПОТОКА (КРАН) PRT	1,00	03/1999		--
0038		VTRS00542		ШАЙБА D.14X20	1,00	05/2000		--
0039		MLML08068		ПРУЖИНА D.1,5 L.23	1,00	05/2000		--
0040		MPVR25533		СЕРАЯ РУКОЯТКА PRT-AC	1,00			--
0042		RCDS15346		БАЛЛАСТ DET.	1,00	05/2000		--
0043		FTDT04648		ФИЛЬТР PG. D.6 PLS	1,00	05/2000		--
0044		LAFN11573		БАК МОЮЩ. СРЕД. SIBI MAX	1,00	02/2000		--
0045		MPVR10090		ДЕРЖАТЕЛЬ БАКА D.22	2,00	05/2000		--
0046		MPVR12894		ДЕРЖАТ. СТВОЛА D.22 F.	2,00	03/1999		--
0047		MPVR12893		ДЕРЖАТ. СТВОЛА D.22 S.	2,00	03/1999		--
0048		LAFN11570		РУЧКА SIBI MAX	1,00	02/2000		--
0049		LAFN11564		КАРЕТКА ШАССИ SIBI MAX	1,00	05/2000		--
0050		RTRT24320		КОЛЕСО D.250-D.25 RT-PRT	2,00	05/2000		--
0051		VTRS09813		ШАЙБА D.25	2,00	05/2000		--
0052		MPVR25910		КРЫШКА, ПРИКРЫВАЮЩАЯ КОЛЕСО D. 250 RT/PRT	2,00	02/2000		--
0053		LAFN13442		УСИЛЕНИЕ SIBI MAX 21.200	2,00	05/2000		--
0054		RTRT25520		ПОВОРОТНОЕ КОЛЕСО D.150 P+FR. MZ.PL.	1,00	05/2000		--
0055		LAFN11590		БАМПЕР SIBI MAX	1,00	02/2000		--
0056		MPVR42854		КРАСНЫЙ КОЖУХ SIBI MAX 4375 ABS	1,00	02/2000		--
0057		MECB35798		КАБЕЛЬ H07 RNF 4X4 L. 6500	1,00	09/2000		--
0058		LAFN11584		БЛОК УПРАВЛЕНИЯ SIBI MAX	1,00	02/2000		--
0059		LAFN21810		КРЕПЛЕНИЕ СЕС	1,00	02/2000		--
0062		LAFN32545		ФРОНТ. ПАНЕЛЬ S.MAX DS	1,00	02/2000		--
0063		GUGO25527		ПРОКЛАДКА D. 14 X 3 NBR 70SH	1,00	02/2000		--
0064		MPVR23487		УПЛОТНЕНИЕ THERM. - INT. TUV	1,00	02/2000		--
0065		MPVR23482		ХВОСТОВИК TЕС. TUV	1,00	02/2000		--
0066		MECIO1884		ВЫКЛЮЧАТЕЛЬ TЕС 12A HD1202 R000	1,00	02/2000		--
0067		LAFN89774		ДЕРЖАТЕЛЬ P237 ZC.	1,00	10/2008		--
0067		MEVR13076		СМАТЫВАТЕЛЬ КАБЕЛЯ D.14 50X20X36	1,00	05/2000	10/2008	--
0067		MEVR33994		СМАТЫВАТЕЛЬ КАБЕЛЯ 4228 В D. 6- 18	1,00	10/2008		--



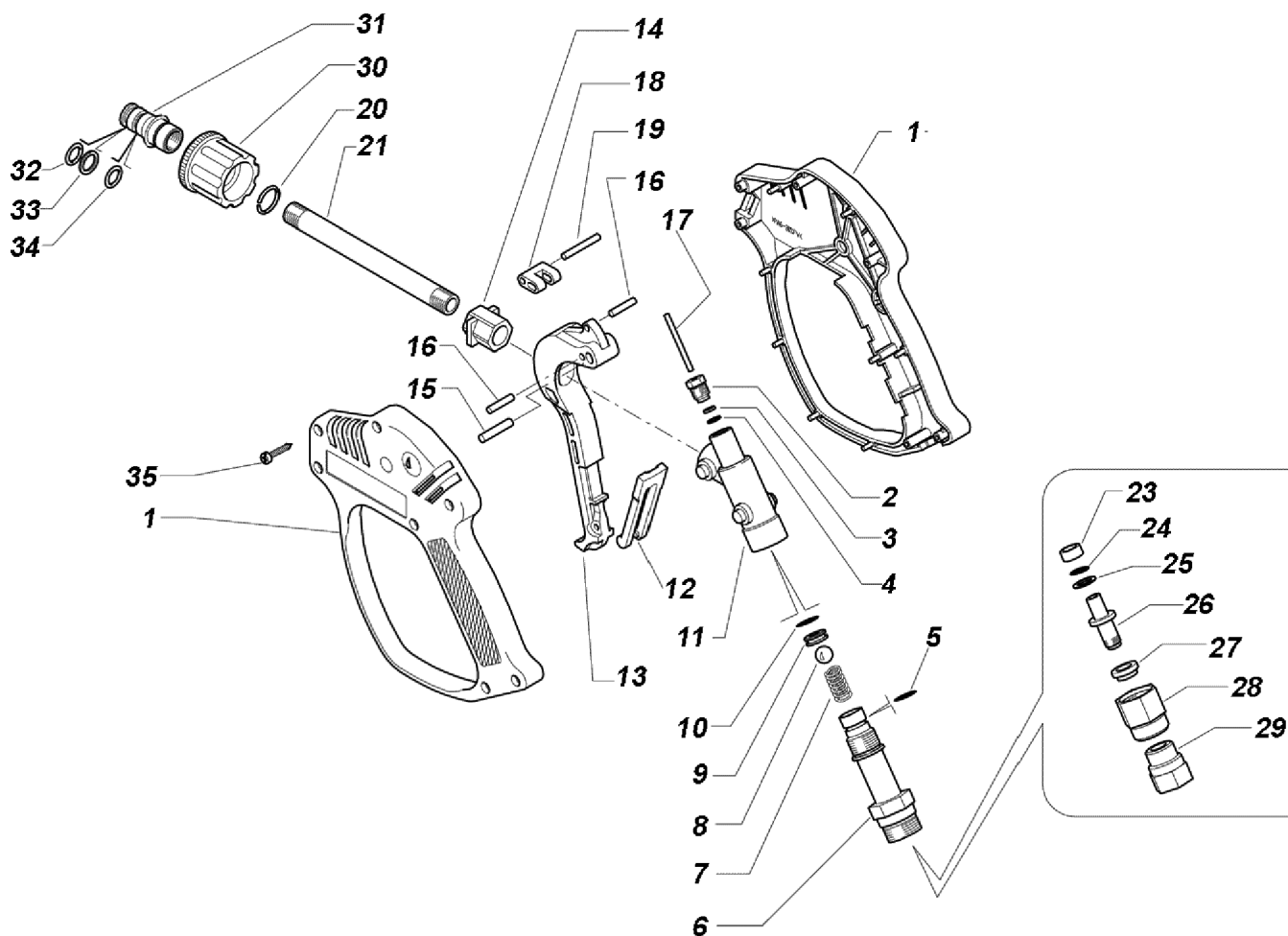
С-ка	К	N. з/ч.	N. з/ч. Клиента	Описание	Кол-во	Действителен:		Цена
						С	По	
0068		ТВАР08543		ШЛАНГ ВЫСОКОГО ДАВЛЕНИЯ R2 МТ 10 3/8"	1,00	02/2000		--
0069		IPIP42787		РУКОЯТКА RL 56 +AR M24 +3/8F SW.	1,00	02/2000		--
0070		LCLC42786		СТВОЛ L=105 S3 350В. IX-1/4+AR8A	1,00	02/2000		--
0071		UGLN11195		СОПЛО LECH 1/4 25035	1,00	02/2000	07/2006	--
0071		UGLN49990		СОПЛО LECH 1/4 25034	1,00	07/2006	09/2007	--
0071		UGLN49991		СОПЛО LECH 1/4 2504	1,00	09/2007		--
0072		MEVR27264		ДЕРЖАТЕЛЬ ПРЕДОХРАНИТЕЛЕЙ 031-1081	1,00			--



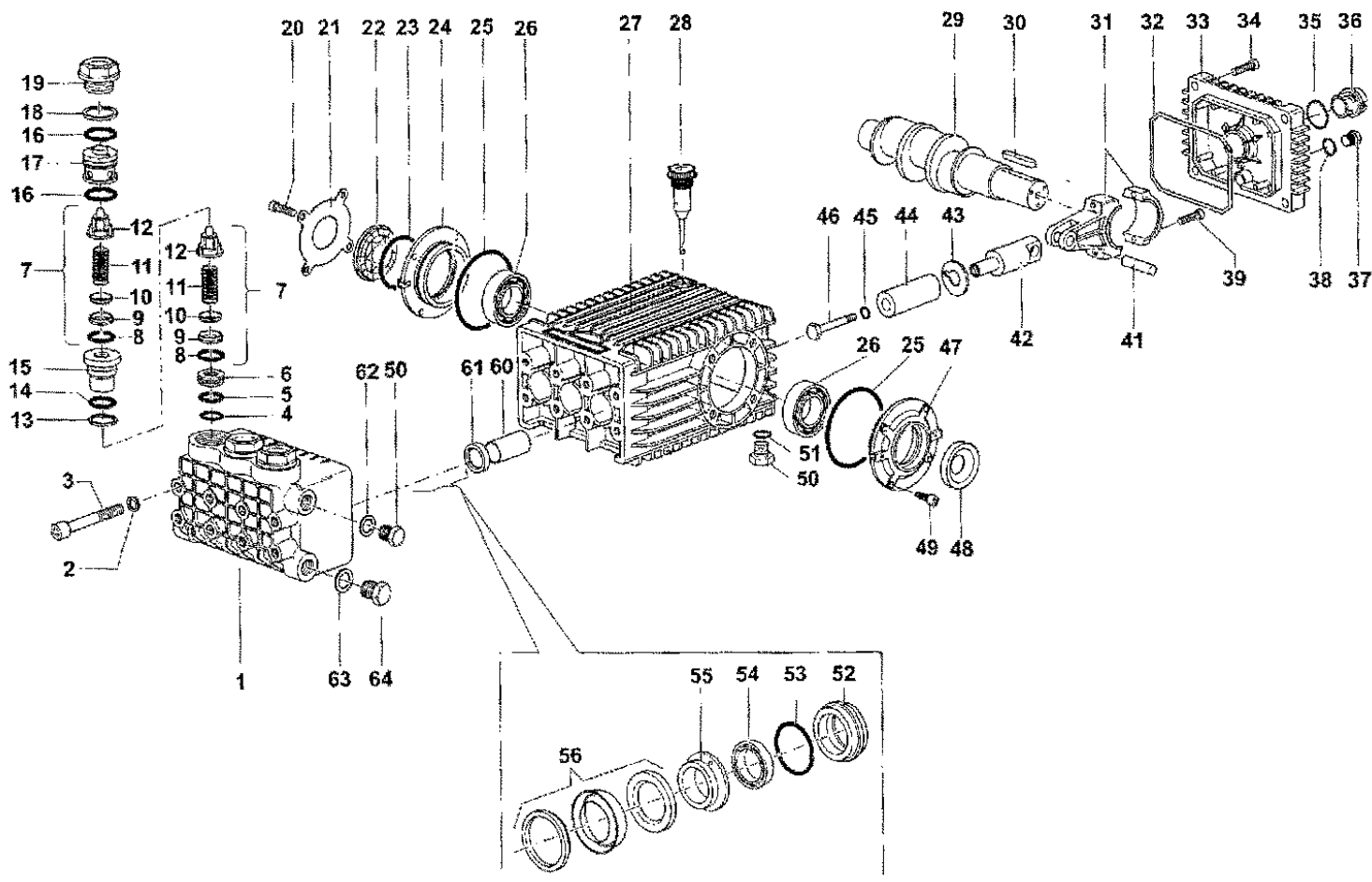
С-ка	К	N. з/ч.	N. з/ч. Клиента	Описание	Кол-во	Действителен:		Цена
						С	По	
K		METT24500		ПУЛЬТ ДИСТАНЦИОННОГО УПРАВЛЕНИЯ SIE ЗТФ 431000AQ0-	1,00	02/2000	09/2001	--
K		METT45023		ПУЛЬТ ДИСТАНЦИОННОГО УПРАВЛЕНИЯ SIE ЗРТ 102600AV00	1,00	10/2001		--
F1		MEVR02824		ПРЕДОХРАНИТЕЛЬ 5X20 1A	1,00	02/2000		--
IG		MECIO1884		ВЫКЛЮЧАТЕЛЬ ТЕС 12A HD1202 R000	1,00			--
RT		METT24504		ТЕРМОРЕЛЕ SIE 3UA5200-2C 16 -25 A	1,00			--
RT		METT24504		ТЕРМОРЕЛЕ SIE 3UA5200-2C 16 -25 A	1,00	02/2000	09/2001	--
RT		METT45033		ТЕРМОРЕЛЕ SIE 3RU1126-4DB0 20-25 A	1,00	10/2001		--
CV1		MESB35798		КАБЕЛЬ H07 RNF 4X4 L. 6500	1,00			--



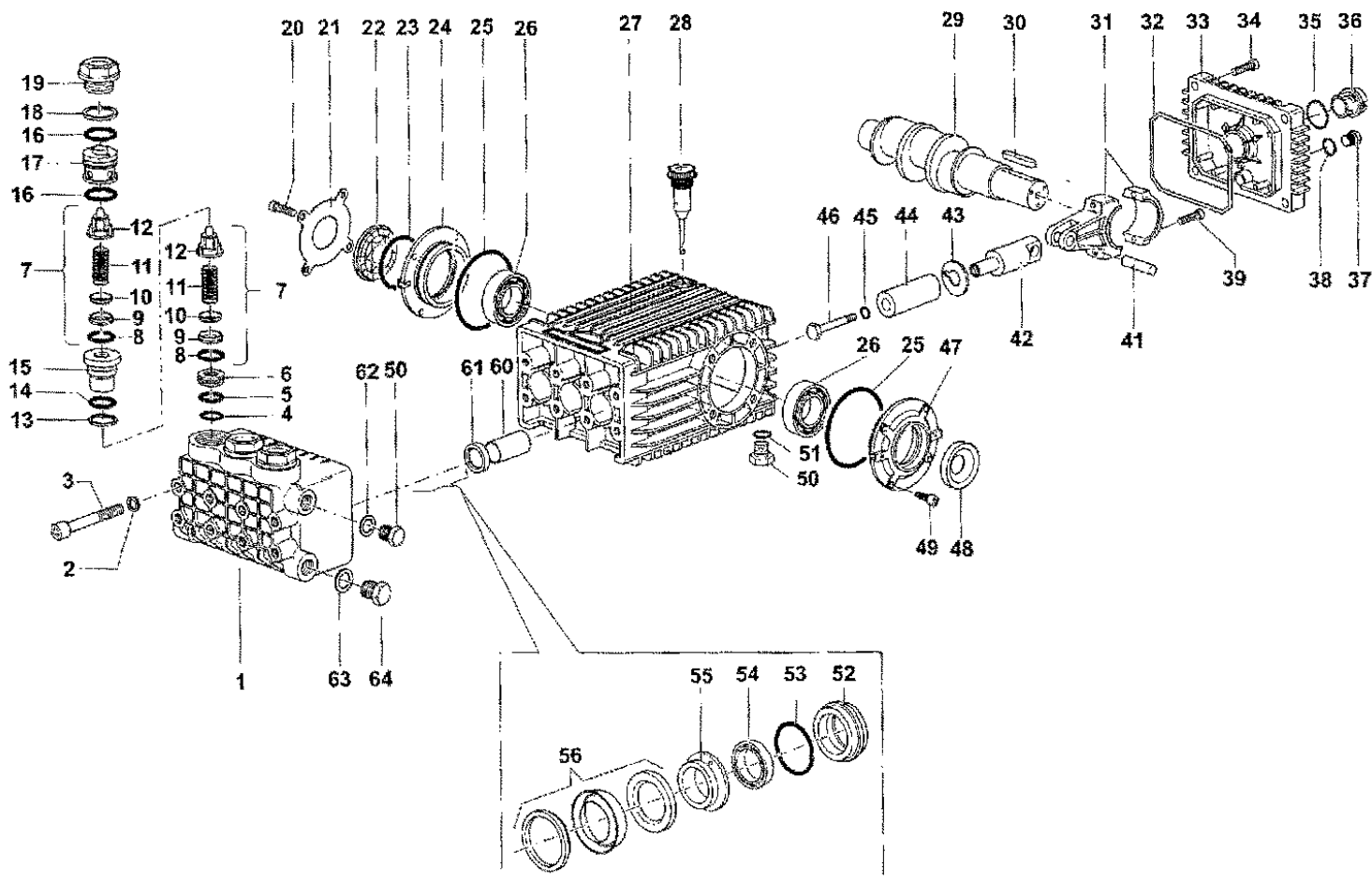
С-ка	К	N. з/ч.	N. з/ч. Клиента	Описание	Кол-во	Действителен:		Цена
						С	По	
0001		MPVR40100		КУЗОВ RL 55 2PZ.	1,00			--
0002		RCDS43331		ПРОБКА М 10X1 RL55	1,00			--
0003	S	GUVR43332		ЗАПОРНОЕ КОЛЬЦО D. 3.2X 7.5	1,00			--
0004	S	GUGO17952		ПРОКЛАДКА D. 2.84 X 2.62 NBR 70SH	1,00			--
0005	S	GUGO11652		ПРОКЛАДКА D. 12.42 X 1.78 NBR 70SH	1,00			--
0006		PVVR40052		ШЛАНГ G 1/4" М P/SW.	1,00			--
0007		MLML43334		ПРУЖИНА D.10.4X24 RL	1,00			--
0008	S	SFVR06779		ШАРИК INOX 11/32	1,00			--
0009	S	PVVR21258		СЕДЛО D.6	1,00			--
0010	S	GUGO19194		ПРОКЛАДКА D. 11.11 X 1.78 NBR 70SH	1,00			--
0011		PVVR43335		КОРП.ПИСТОЛЕТА RL55	1,00			--
0012		MPVR38722		ЗАЩИТА RL25	1,00			--
0013		MPVR43336		КУРОК RL55	1,00			--
0015		VTVR43337		ШПЛИНТ D. 5 X 33 RL55	1,00			--
0016		VTVR07058		ШТИФТ D. 4X20 НМ	2,00			--
0017	S	PVVR43338		МАЛЫЙ ПОРШЕНЬ RL55 D. 3X38	1,00			--
0018		MPVR43339		ПОРШНЕВОЙ ПАЛЕЦ RL55	1,00			--
0019		VTVR43340		ШПЛИНТ D. 4 X 29 RL55	1,00			--
0020		VTAE40001		СТЯЖКА D.16 AR4	1,00			--
0021		PVVR40051		ШЛАНГ G 1/4 RL55 2V.	1,00			--
0023		PVVR40053		ВТУЛКА SW.RL55	1,00			--
0024		GUGO10525		ПРОКЛАДКА D. 9.3 X 2.4 NBR 70SH	1,00			--
0025		GUVR38711		ЗАПОРНОЕ КОЛЬЦО D.10.2X13.9	1,00			--
0026		PVVR40054		КОРП.УПРАВЛЕНИЯ SW.RL55 INX	1,00			--
0027		PVVR40055		ВТУЛКА SW.RL55 EXT.	1,00			--
0028		PVVR40056		КОЛЬЦЕВАЯ ГАЙКА SWIVEL RL55	1,00			--
0029		PVVR40057		ПАТРУБОК SW.RL55 INX	1,00			--
0030		PVVR40050		ВРЕЗНОЕ СОЕДИНЕНИЕ M24X1,5 AR4 BL.	1,00			--
0031		PVVR40049		ФИТИНГ G 1/4F RL55-AR4	1,00			--
0032		GUGO10525		ПРОКЛАДКА D. 9.3 X 2.4 NBR 70SH	1,00			--
0033		GUVR38711		ЗАПОРНОЕ КОЛЬЦО D.10.2X13.9	1,00			--
0034		GUGO10525		ПРОКЛАДКА D. 9.3 X 2.4 NBR 70SH	1,00			--
0035		VTVT13234		ВИНТ ТСВ-ТС 3.5X19 НИК	7,00			--



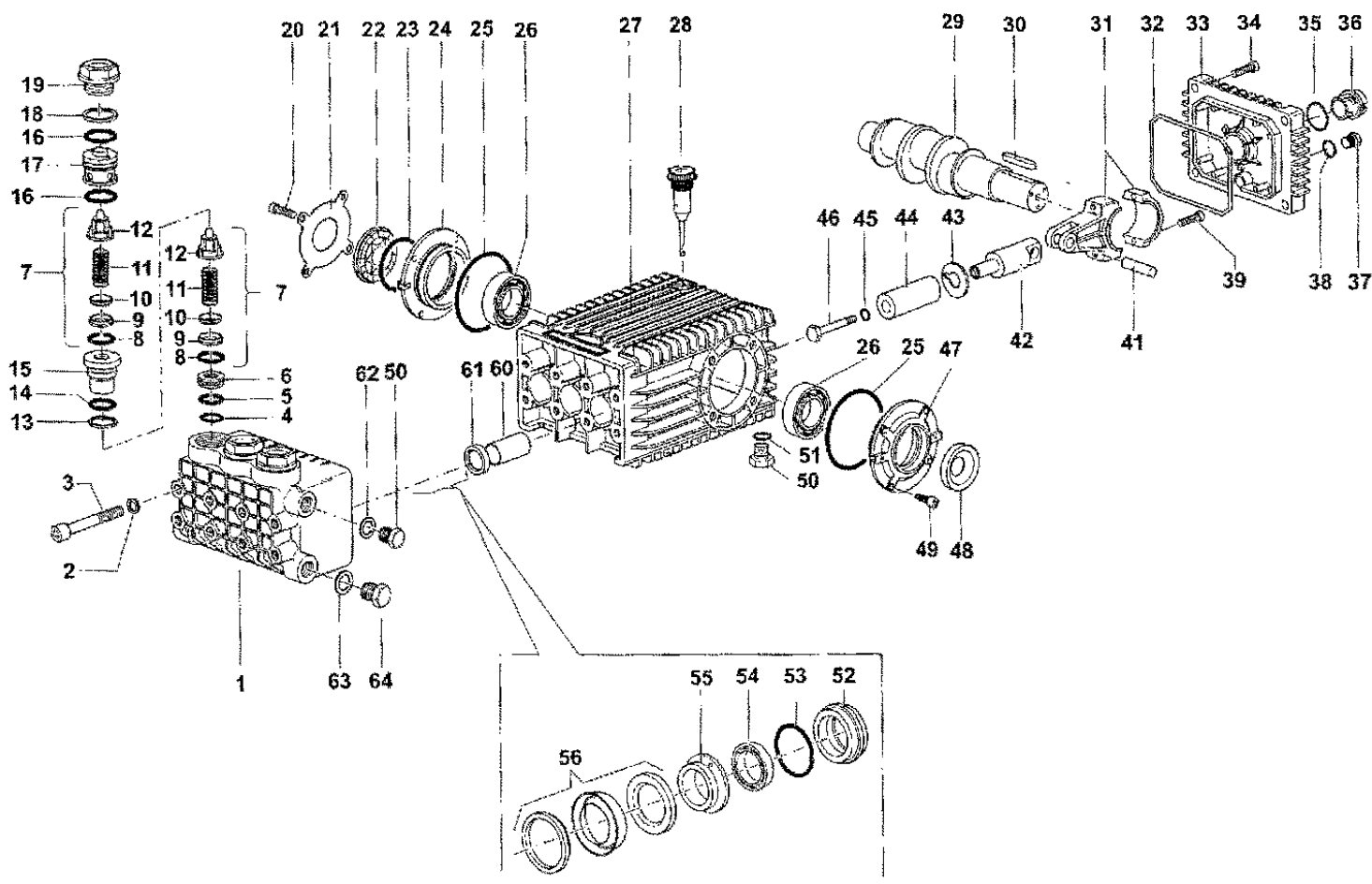
С-ка N. з/ч.	N. з/ч. Клиента	Описание	Ссылка	Цена
KTRI43343		КОМПЛЕКТ 26- 18	0003 0004 0005 0008 0009 0010 0017	--



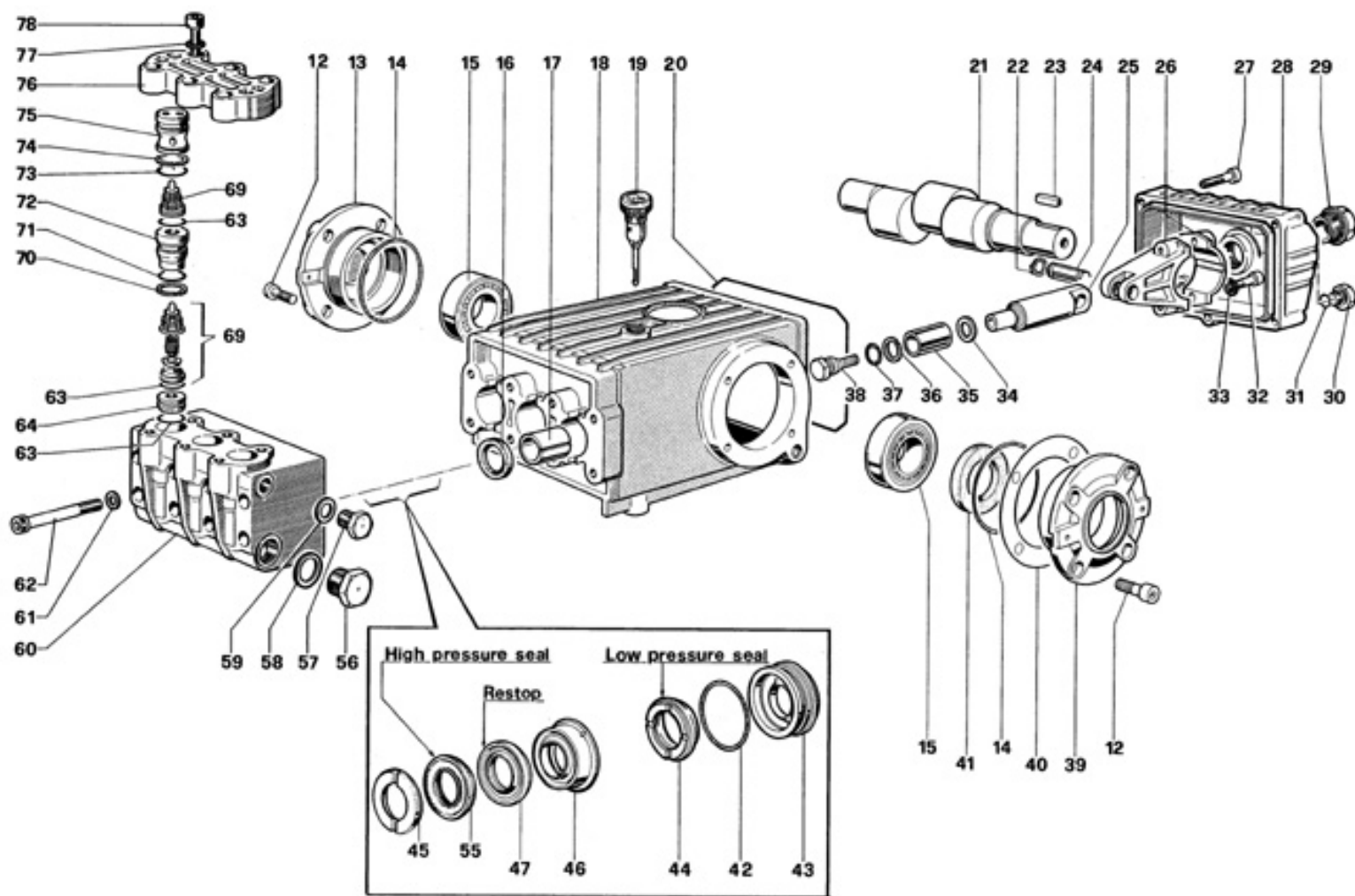
С-ка	К	N. з/ч.	N. з/ч. Клиента	Описание	Кол-во	Действителен:		Цена
						С	По	
0001		MFVR40006		ГОЛОВКА "66" D.16 НР ОТ.	1,00			--
0002		VTRS04818		ШАЙБА D.10.5	8,00			--
0003		VTVT40009		ВИНТ ТСЕI M10X120 ZC. UNI5931	8,00			--
0004		GUVR89487		ЗАПОРНОЕ КОЛЬЦО D.19,5X22X1,5 PTFE+BR.	3,00			--
0005		GUGO87036		ПРОКЛАДКА D. 18.77 X 1.78(2075)	3,00			--
0006		PVVR89488		РАСПОРКА А.МН. "66НР"	3,00			--
0007	S	VVAM43291		КЛАПАН В СБОРЕ T 5050	6,00			--
0013		GUVR89457		ЗАПОРНОЕ КОЛЬЦО D.24,7X29X1,5	3,00			--
0014		GUGO03502		ПРОКЛАДКА D. 17.86 X 2.62 NBR 70SH	3,00			--
0015		PVVR89489		ВТУЛКА А.МН. "66НР"	3,00			--
0017		PVVR89490		ПРОБКА А.МН. "66НР"	3,00			--
0018		GUVR89457		ЗАПОРНОЕ КОЛЬЦО D.24,7X29X1,5	3,00			--
0019		RCDS40020		ПРОБКА M32X1,5X18,5 "66"	3,00			--
0020		VTVT01573		ВИНТ ТСЕI 8X25 UNI5931	4,00			--
0021		LAFN89460		ЗАЩИТА КАРТЕРА "66" LT.AC.	1,00			--
0022		MFVR89461		ЗАЩИТА КАРТЕРА "66" LT.SP.	1,00			--
0023		GUGO01040		ПРОКЛАДКА D. 55.56 X 3.53 NBR 70SH	1,00			--
0024		MFVR89461		ЗАЩИТА КАРТЕРА "66" LT.SP.	1,00			--
0025		GUGO01041		ПРОКЛАДКА D. 67.95 X 2.62 NBR 70SH	1,00			--
0026		CUVR89462		РОЛИКОВЫЙ ПОДШИПНИК NJ 2206 EC	2,00			--
0027		MFVR89463		НАСОС КАРТЕРА "66"	1,00			--
0028		PVVR01092		КРЫШКА СО СТЕРЖНЕМ ЗАМЕРА УРОВНЯ МАСЛА W 150	1,00			--
0029		ALMO40000		ВАЛ "66" N C.21 D.24	1,00			--
0030		VTVR09510		ЛИЧИНКА 8X7X35	1,00			--
0031		BLVR89465		ПОРШНЕВОЙ ПАЛЕЦ "66"	3,00			--
0032		GUGO34590		ПРОКЛАДКА D. 133.02 X 2.62 NBR 70SH	1,00			--
0033		MFVR89466		ЗАЩИТА КАРТЕРА "66" PST.	1,00			--
0034		VTVT06237		ВИНТ ТСЕI 6X20 UNI5931	4,00			--
0035		GUGO01044		ПРОКЛАДКА D. 26.58 X 3.53 NBR 70SH	1,00			--
0036		PVVR46032		ИНДИКАТОР УРОВНЯ МАСЛА S."63"	1,00			--
0037		RCDS01088		ПРОБКА 1/4X 9 M WW90	1,00			--
0038		GUGO01036		ПРОКЛАДКА D. 10.82 X 1.78 NBR 70SH	1,00			--
0039		VTVT01120		ВИНТ ТСЕI 8X35 UNI5931	6,00			--
0041		PVVR89467		ПАЛЕЦ D.14X39 "66"	3,00			--
0042		PVVR89468		НАПРАВЛЯЮЩАЯ ПОРШНЯ "66"	3,00			--
0043		VTRS89469		ШАЙБА D.10 X28X0,5	3,00			--
0044		PVVR40000		ПОРШЕНЬ D.16X54 "66НР"	3,00			--
0045		GUGO63429		ПРОКЛАДКА D. 10.82 X 1.78-NBR 90SH	3,00			--
0046		PVVR89470		БОЛТ КРЕПЛЕНИЯ ПОРШНЯ "66"	3,00			--



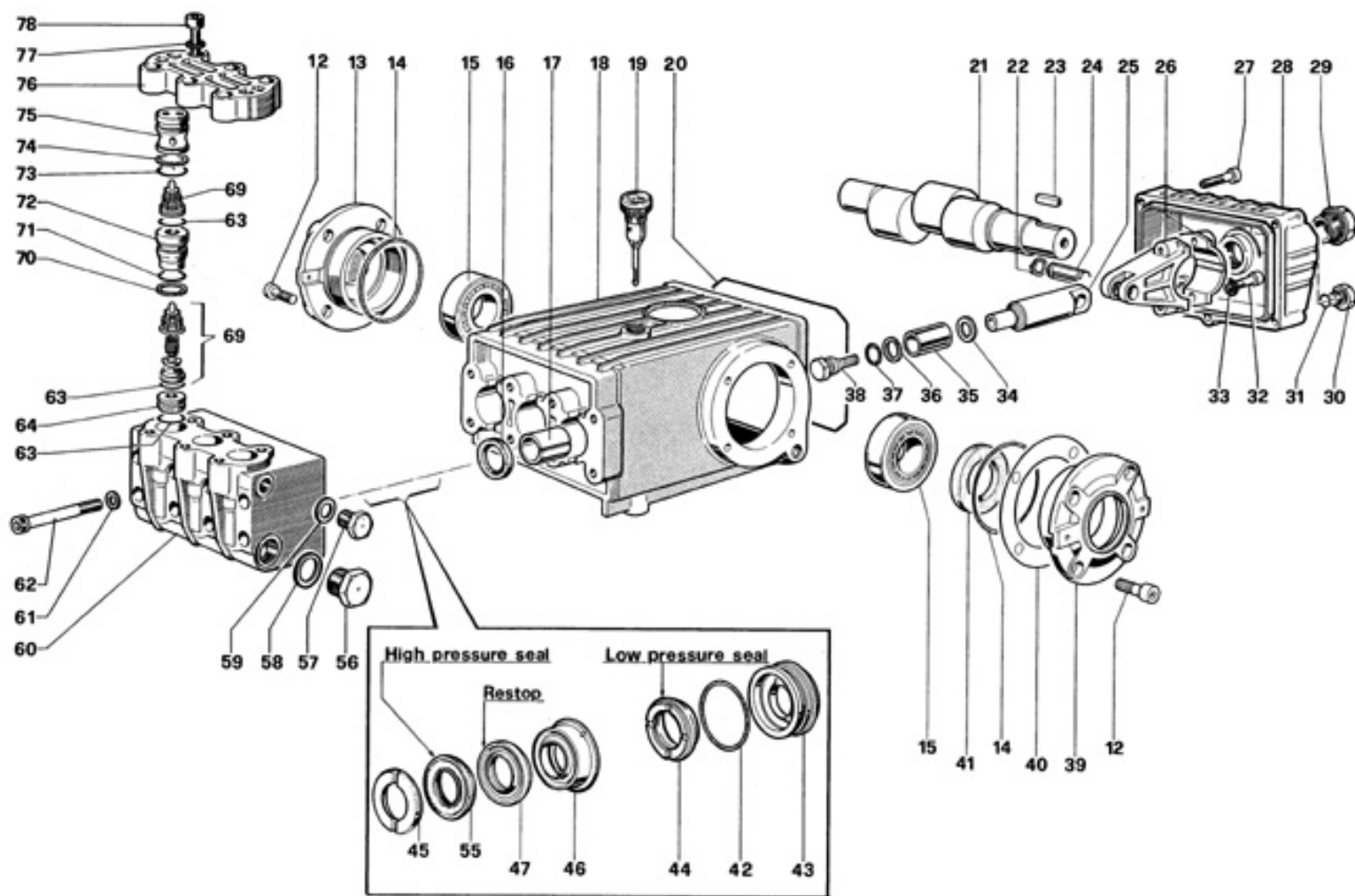
С-ка	К	N. з/ч.	N. з/ч. Клиента	Описание	Кол-во	Действителен:		Цена
						С	По	
0047		MFVR89471		ЗАЩИТА КАРТЕРА "66" LT.AB.	1,00			--
0048		GUGO01003		ПРОКЛАДКА 30X 55X 7 NBR70	1,00			--
0049	S	VTVT01118		ВИНТ ТСЕI M 8X16 ZC. UNI 5931	4,00			--
0050		RCDS01090		ПРОБКА 3/8X13 M WW90	2,00			--
0051		GUGO01035		ПРОКЛАДКА D. 13.95 X 2.62 NBR 70SH	1,00			--
0052	S	PVVR40046		УТОПЛЕННЫЙ САЛЬНИК D. 16 "66НР"	3,00			--
0053	S	GUGO01042		ПРОКЛАДКА D. 34.6 X 1.78 NBR 70SH	3,00			--
0054	S	GUVR40013		УПЛОТНИТЕЛЬНОЕ КОЛЬЦО D. 16 L.P. "66"	3,00			--
0055	S	PVVR40046		УТОПЛЕННЫЙ САЛЬНИК D. 16 "66НР"	3,00			--
0056	S	GUVR40014		УПЛОТНИТЕЛЬНОЕ КОЛЬЦО D. 16 Н.Р. "66"	3,00			--
0060		PVVR01011		ВТУЛКА W 151	3,00			--
0061		GUGO01000		ПРОКЛАДКА 22X 32X 5.5 NBR70	3,00			--
0062	S	VTRS01074		ШАЙБА D.17,05X22,3 X1,5	1,00			--
0063		VTRS01075		ШАЙБА D.21,5X27 ALL	1,00			--
0064		RCDS01091		ПРОБКА 1/2X10 M	1,00			--



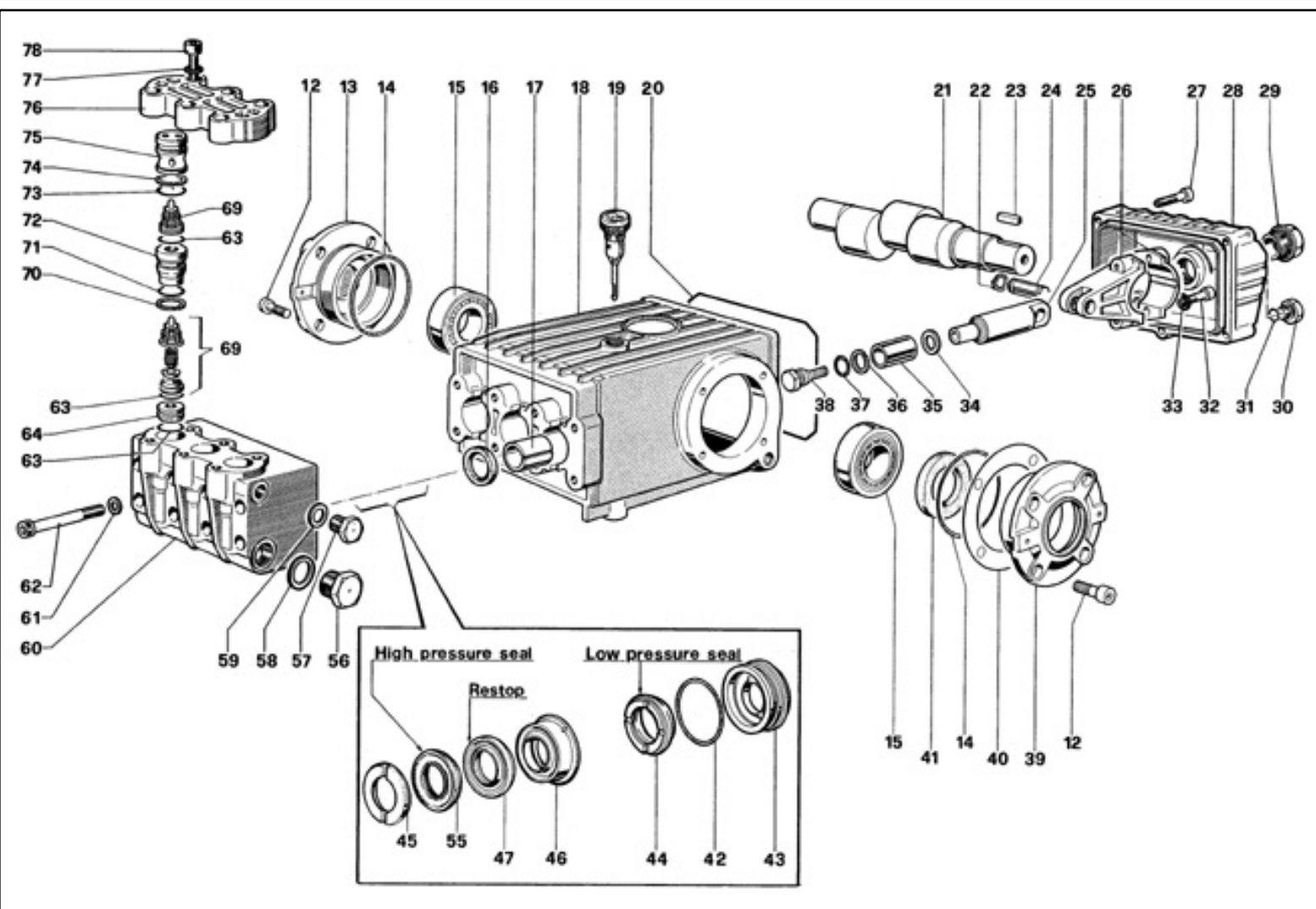
С-ка N. з/ч.	N. з/ч. Клиента	Описание	Ссылка	Цена
KTRI14900		КОМПЛЕКТ 15- 3	0049	--
KTRI17860		КОМПЛЕКТ 2	0062	--
KTRI40020		КОМПЛЕКТ 15-174	0054 0055	--
KTRI40021		КОМПЛЕКТ 15-175	0052 0053 0054 0055 0056	--
KTRI43298		КОМПЛЕКТ 15-150	0007	--



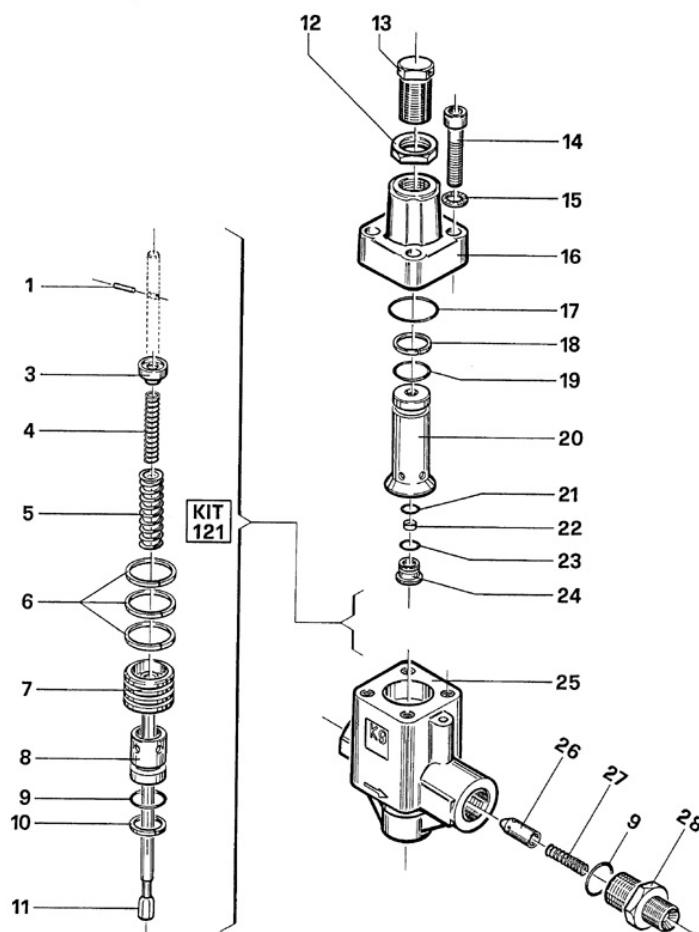
С-ка	К	N. з/ч.	N. з/ч. Клиента	Описание	Кол-во	Действителен:		Цена
						С	По	
0012		VTVT01118		ВИНТ ТСЕI M 8X16 ZC. UNI 5931	8,00			--
0013		MFVR03576		ЗАЩИТА КАРТЕРА W151	1,00			--
0014		GUGO01041		ПРОКЛАДКА D. 67.95 X 2.62 NBR 70SH	2,00			--
0015		CUVR09205		РОЛИКОВЫЙ ПОДШИПНИК 32206 A	2,00			--
0016	S	GUGO01000		ПРОКЛАДКА 22X 32X 5.5 NBR70	3,00			--
0017		PVVR01011		ВТУЛКА W 151	3,00			--
0018		MFVR43278		НАСОС КАРТЕРА T 5050	1,00			--
0019		PVVR01092		КРЫШКА СО СТЕРЖНЕМ ЗАМЕРА УРОВНЯ МАСЛА W 150	1,00			--
0020		GUGO34590		ПРОКЛАДКА D. 133.02 X 2.62 NBR 70SH	1,00			--
0021		ALMO43279		ВАЛ T 5050 USA	1,00			--
0022		VTAE14016		СТЯЖКА D. 12 UNI 7435	6,00			--
0023		VTVR41531		ЛИЧИНКА 8X 7X35 UNI 6604A	1,00			--
0024		PVVR01085		ПАЛЕЦ D.13X35 W151	3,00			--
0025		PVVR43280		НАПРАВЛЯЮЩАЯ ПОРШНЯ W 928	3,00			--
0026		BLVR01009		ПОРШНЕВОЙ ПАЛЕЦ W 151	3,00			--
0027		VTVT01116		ВИНТ ТСЕI 6X30 UNI5931	5,00			--
0028		MFVR03582		ЗАЩИТА КАРТЕРА W 151 POS	1,00			--
0029		PVVR01083		ИНДИКАТОР УРОВНЯ МАСЛА G 3/4 W70-151	1,00			--
0030		RCDS01088		ПРОБКА 1/4X 9 M WW90	1,00			--
0031		GUGO01036		ПРОКЛАДКА D. 10.82 X 1.78 NBR 70SH	1,00			--
0032		VTVT01120		ВИНТ ТСЕI 8X35 UNI5931	6,00			--
0033		VTRS14242		ШАЙБА D. 8.4X13X0.8 UNI7064 SCH	6,00			--
0034		LAFN43281		РАСПОРКА D. 11-15.5 L=2.5 OT	3,00			--
0035		PIVR76498		ПОРШЕНЬ D.16X49 W 928	3,00			--
0036	S	GUVR09753		ЗАПОРНОЕ КОЛЬЦО D. 8 X11X1.5	3,00			--
0037	S	GUGO08603		ПРОКЛАДКА D. 7.66 X 1.78 VIT 70SH	3,00			--
0038	S	PVVR43282		БОЛТ КРЕПЛЕНИЯ ПОРШНЯ IP D.16	3,00			--
0039		MFVR03583		ЗАЩИТА КАРТЕРА W151	1,00			--
0040		PVVR01016		УПЛОТНЕНИЕ 0,1 W 151	2,00			--
0041	S	GUGO01003		ПРОКЛАДКА 30X 55X 7 NBR70	1,00			--
0042	S	GUGO01042		ПРОКЛАДКА D. 34.6 X 1.78 NBR 70SH	3,00			--
0043	S	PVVR43283		УТОПЛЕННЫЙ САЛЬНИК T5050 D.16	3,00			--
0044	S	GUVR43284		УПЛОТНИТЕЛЬНОЕ КОЛЬЦО D. 16 L.P.	3,00			--
0045	S	PVVR43285		КОЛЬЦЕВАЯ ГОЛОВКА W 928 D. 16	3,00			--
0046	S	PVVR43286		САЛЬНИК W 928 D. 16	3,00			--
0047	S	GUVR43287		УПЛОТНИТЕЛЬНОЕ КОЛЬЦО D. 16 RESTOP	3,00			--
0055	S	GUVR43288		УПЛОТНИТЕЛЬНОЕ КОЛЬЦО D. 16 Н.Р.	3,00			--
0056		RCDS01091		ПРОБКА 1/2X10 M	1,00			--
0057		RCDS01090		ПРОБКА 3/8X13 M WW90	1,00			--



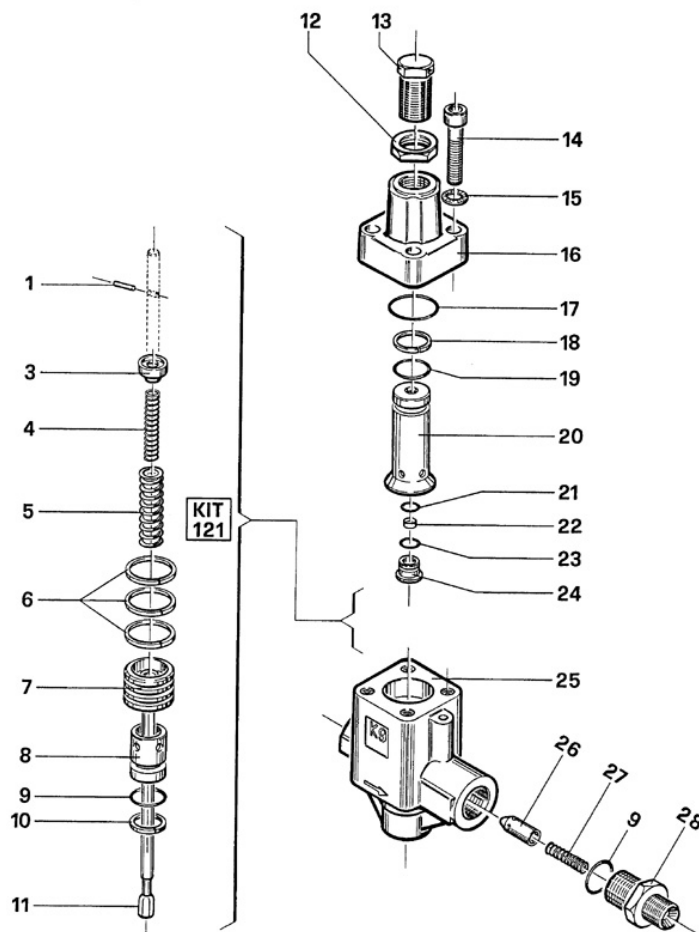
С-ка	К	N. з/ч.	N. з/ч. Клиента	Описание	Кол-во	Действителен:		Цена
						С	По	
0058		VTRS00549		ШАЙБА D.21,5X27X1,5 (1/2) RM	1,00			--
0059		VTRS00548		ШАЙБА D.17,5X23X1,5 (3/8)RM	1,00			--
0060		MFVR43305		ГОЛОВКА Т 5050 ОТ58	1,00			--
0061		VTRS01072		ШАЙБА D. 8 TC	8,00			--
0062		VTVT43289		ВИНТ ТСЕI M 8X100 UNI 5931	8,00			--
0063		GUGO01032		ПРОКЛАДКА D. 17.13 X 2.62 NBR 70SH	9,00			--
0064		PVVR43290		РАСПОРКА BY-PASS	3,00			--
0069	S	VVAM43291		КЛАПАН В СБОРЕ Т 5050	6,00			--
0070		GUVR16318		ЗАПОРНОЕ КОЛЬЦО D. 17.86 X 2.62	3,00			--
0071		GUGO03502		ПРОКЛАДКА D. 17.86 X 2.62 NBR 70SH	3,00			--
0072		PVVR43292		ВТУЛКА BY-PASS	3,00			--
0073		GUGO01219		ПРОКЛАДКА D. 20.22 X 3.53 NBR 70SH	3,00			--
0074		GUVR43293		ЗАПОРНОЕ КОЛЬЦО D.22,3X28X1,5	3,00			--
0075		PVVR43294		ПРОБКА D. 28 BY-PASS	3,00			--
0076		MFVR43295		КРЫШКА КЛАПАНОВ Т 5050	1,00			--
0077		VTRS31873		ШАЙБА D.12 X18X1.1 SCHNORR	6,00			--
0078		VTVT43296		ВИНТ ТСЕI M12X30 UNI 5931	6,00			--



С-ка N. з/ч.	N. з/ч. Клиента	Описание	Ссылка	Цена
KTRI14900		КОМПЛЕКТ 15- 3	0041	--
KTRI17860		КОМПЛЕКТ 2	0016	--
KTRI43297		КОМПЛЕКТ 15-110	0046	--
KTRI43298		КОМПЛЕКТ 15-150	0069	--
KTRI43299		КОМПЛЕКТ 15-151	0042 0043 0044 0045 0046 0047 0055	--
KTRI76428		КОМПЛЕКТ 15-107	0036 0037 0038	--
KTRI76430		КОМПЛЕКТ 15-108	0045	--
KTRI76431		КОМПЛЕКТ 15-109	0044 0047 0055	--



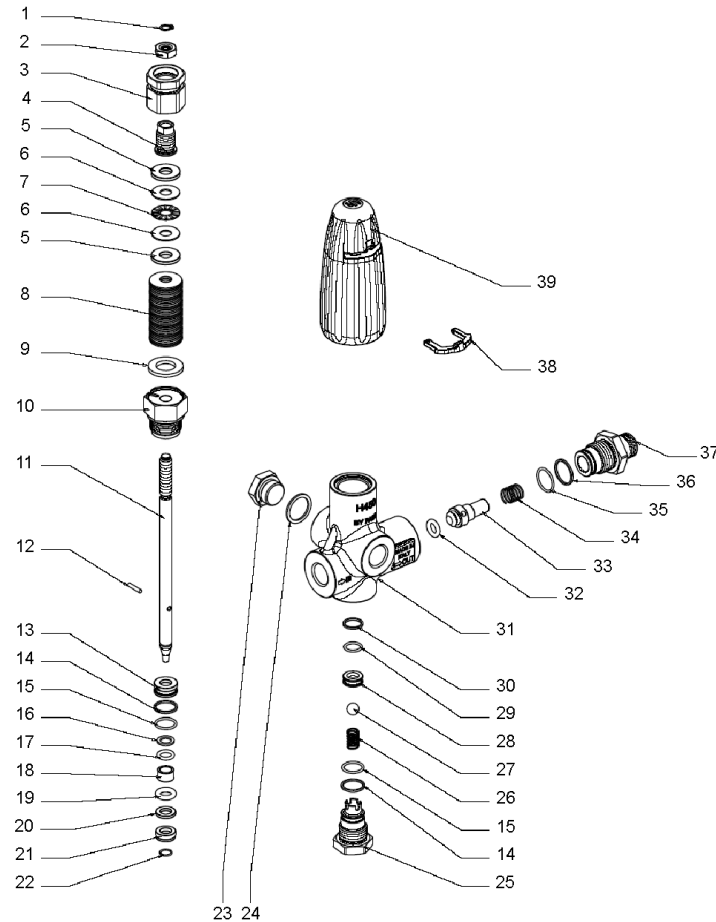
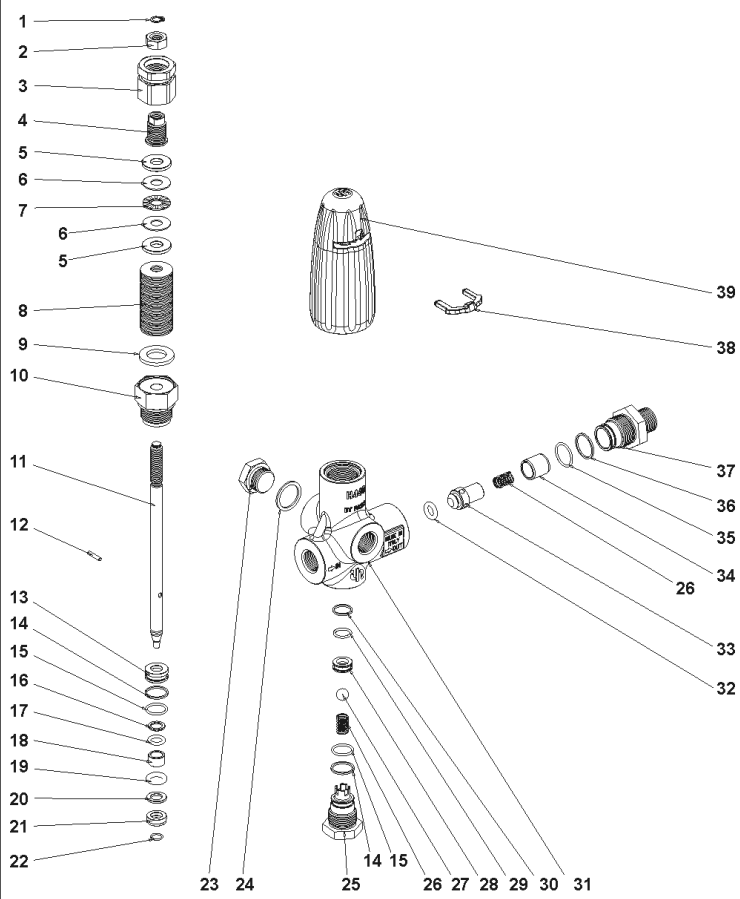
С-ка	К	N. з/ч.	N. з/ч. Клиента	Описание	Кол-во	Действителен:		Цена
						С	По	
0001	S	VTVR11659		ШТИФТ D. 3 X14.5	1,00			--
0003	S	PVVR43306		ПРУЖИННАЯ ПЛАСТИНА K9	1,00			--
0004	S	MLML43307		ПРУЖИНА D.10 X57 K9	1,00			--
0005	S	MLML43308		ПРУЖИНА D.16.5 X56 K9	1,00			--
0006	S	GUVR43309		ЭЛАСТИЧНОЕ КОЛЬЦО D. 35 K9	3,00			--
0007	S	PVVR43310		УПРАВЛЯЮЩИЙ ПОРШЕНЬ K9	1,00			--
0008	S	PVVR43311		СЕДЛО КЛАПАНА K9	1,00			--
0009	S	GUGO19395		ПРОКЛАДКА D. 20.24 X 2.62 NBR 70SH	2,00			--
0010	S	GUVR43312		ЗАПОРНОЕ КОЛЬЦО D.21 X25 X2	1,00			--
0011	S	PVVR43313		ЗАПОРНЫЙ ПОРШЕНЬ КЛАПАНА K9	1,00			--
0012		VTDD43314		ГАЙКА M22X1.5 K9	1,00			--
0013		PVVR43315		РЕГУЛИР. ВИНТ K9	1,00			--
0014		VTVT11956		ВИНТ ТСЕI M10X45 W134	4,00			--
0015		VTRS04818		ШАЙБА D.10.5	4,00			--
0016		PVVR43316		КОРПУС КЛАПАНА K9 S.	1,00			--
0017		GUGO31518		ПРОКЛАДКА D. 31.42 X 2.62 NBR 70SH	1,00			--
0018		GUVR43317		ЗАПОРНОЕ КОЛЬЦО D.22.5	1,00			--
0019		GUGO76541		ПРОКЛАДКА D. 22.22 X 2.62 VIT 70SH	1,00			--
0020		PVVR43318		НАПРАВЛ. ШТАНГИ K9	1,00			--
0021		GUGO03501		ПРОКЛАДКА D. 9.92 X 2.62 VIT 70SH	1,00			--
0022		GUVR43319		УПЛОТНИТЕЛЬНОЕ КОЛЬЦО D. 8 K9	1,00			--
0023		GUGO01036		ПРОКЛАДКА D. 10.82 X 1.78 NBR 70SH	1,00			--
0024		PVVR43320		ВТУЛКА K9	1,00			--
0025		PVVR43321		КОРПУС КЛАПАНА K9 I.	1,00			--
0026		UGEI43322		СОПЛО K9	1,00			--
0027		MLML43323		ПРУЖИНА D. 7.2X24 K9	1,00			--
0028		RCDS43324		ПАТРУБОК G 1/2 K9	1,00			--



С-ка N. з/ч.	N. з/ч. Клиента	Описание	Ссылка	Цена
KTR136929		КОМПЛЕКТ 121	0001 0003 0004 0005 0006 0007 0008 0009 0010 0011	--

OLD VERS.
To Prod. 14.04.2009

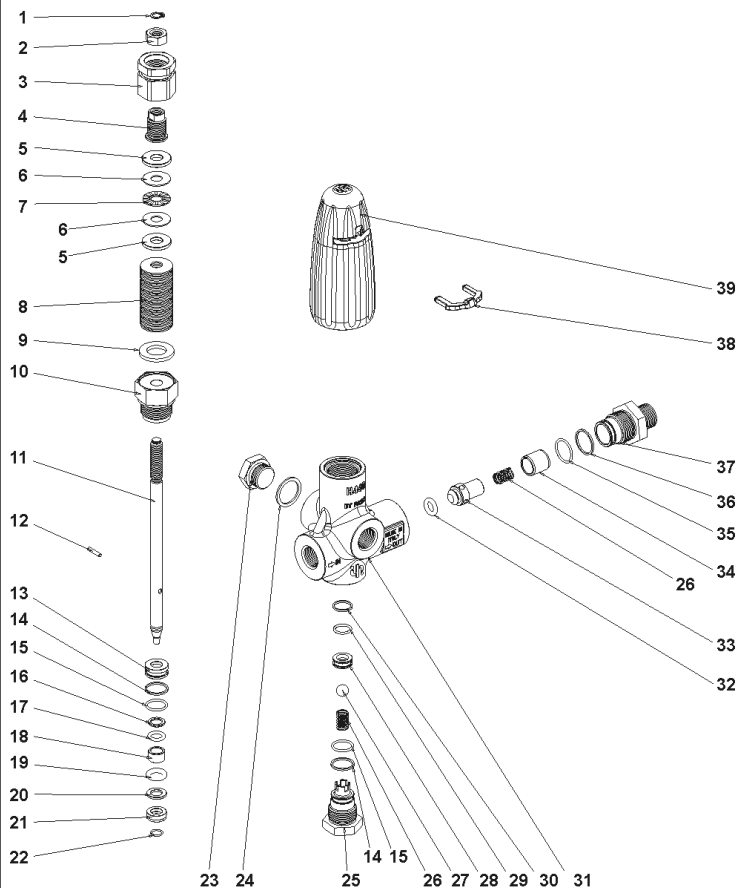
NEW VERS.
From Prod. 15.04.2009



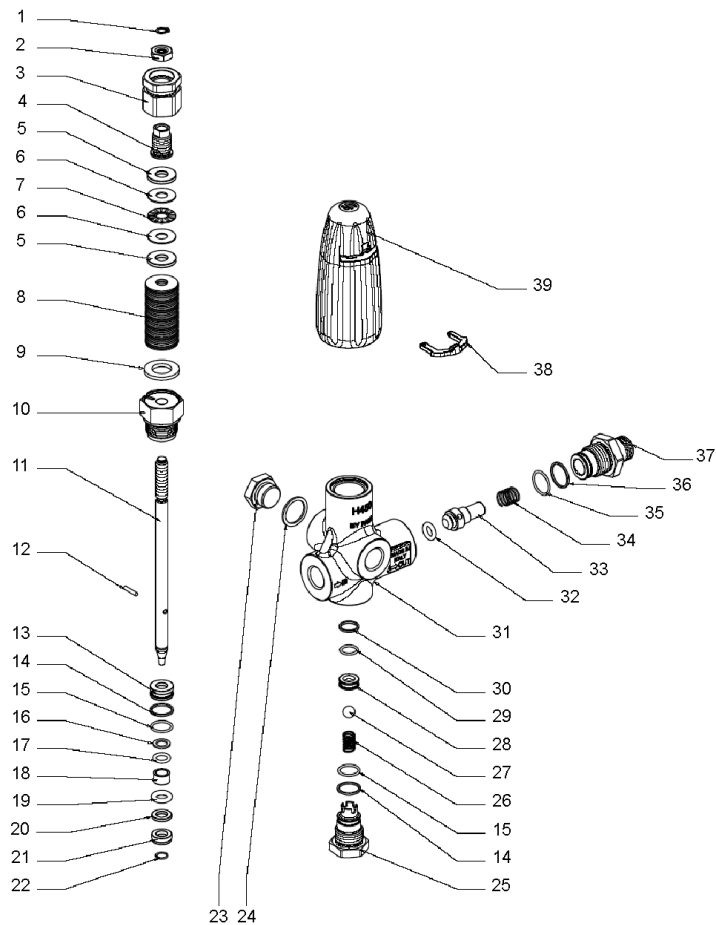
С-ка К N. з/ч. N. з/ч. Клиента Описание Кол-во Действителен: С По Цена

С-ка	К	N. з/ч.	N. з/ч. Клиента	Описание	Кол-во	Действителен:	Цена
						С	По
0001		VTAE13935		СТЯЖКА D. 7 UNI 7435	1,00		--
0002		VTDD00151		ГАЙКА M.10	1,00		--
0003		PVVR40000		КОЛЬЦЕВАЯ ГАЙКА H440	1,00		--
0004		PVVR40001		РЕГУЛИР. ВИНТ H440	1,00		--
0005		PVVR40002		ПРУЖИННАЯ ПЛАСТИНА H440	2,00		--
0006		CUVR40000		ФЛАНЕЦ H1 AS1024	2,00		--
0007		CUVR40001		РОЛИКОВЫЙ ПОДШИПНИК АХК 1024	1,00		--
0008	S	MLML40000		ТАРЕЛЬЧ. ПРУЖ. D. 28 X10.2	39,00		--
0009		VTRS04417		ШАЙБА D.17,5X30 X2,5	1,00		--
0010		PVVR40003		ВТУЛКА H440	1,00		--
0011		PVVR40004		ЗАПОРНЫЙ ПОРШЕНЬ КЛАПАНА H440	1,00		--
0012		VTVR63342		ШТИФТ 3X16 UNI 1707 ZC	1,00		--
0013		PVVR40005		НАПРАВЛ. ШТАНГИ H440	1,00		--
0014	S	GUVR40000		ЗАПОРНОЕ КОЛЬЦО D. 17.3X20X1.5	2,00		--
0015	S	GUGO03505		ПРОКЛАДКА D. 15.6 X 1.78 NBR 70SH	2,00		--
0016	S	GUVR40001		ЗАПОРНОЕ КОЛЬЦО D. 10 X14.7X1.5	1,00		--
0017	S	GUGO01060		ПРОКЛАДКА D. 9.92 X 2.62 NBR 70SH	1,00		--
0018		PVVR40006		РАСПОРКА H440	1,00		--
0019	S	GUGO40000		ПРОКЛАДКА D.10 X 4 - NBR 70SH	1,00		--
0020	S	GUVR40002		ЗАПОРНОЕ КОЛЬЦО D. 10 X17X2	1,00		--
0021		PVVR40007		ВТУЛКА H440	1,00		--
0022	S	VTAE40000		СТЯЖКА D. 10 X1.2	1,00		--
0023		RCDS01091		ПРОБКА 1/2X10 M	1,00		--
0024		VTRS00549		ШАЙБА D.21,5X27X1.5 (1/2) RM	1,00		--
0025		PVVR40008		ПРОБКА M24X1.5 H440	1,00		--
0026	S	MLML04340		ПРУЖИНА D. 9.2X16 HM	1,00		--
0027	S	SFVR76570		ШАРИК 13/32 (10,319) INOX - HM	1,00		--
0028	S	PVVR40009		СЕДЛО КЛАПАНА H440	1,00		--
0029	S	GUGO11652		ПРОКЛАДКА D. 12.42 X 1.78 NBR 70SH	1,00		--
0030	S	GUVR37653		ЗАПОРНОЕ КОЛЬЦО D.14.2X17 X1.5 PTFE	1,00		--
0031		PVVR40010		КОРПУС КЛАПАНА H440	1,00	04/2009	--
0031		PVVR40105		КОРПУС КЛАПАНА H450	1,00	04/2009	--
0032	S	GUGO12612		ПРОКЛАДКА D. 9.12 X 3.53 NBR 70SH	1,00		--
0033		PVVR40011		ЗАТВОР H440	1,00	04/2009	--
0033		PVVR40106		ЗАТВОР H450	1,00	04/2009	--
0034		MLML40013		ПРУЖИНА D.12.7 X15	1,00	04/2009	--
0034		PVVR40012		ВТУЛКА ОТТ. H440	1,00	04/2009	--
0035	S	GUGO09699		ПРОКЛАДКА D. 18.77 X 1.78 NBR 70SH	1,00		--
0036	S	GUVR40003		ЗАПОРНОЕ КОЛЬЦО D.20.4X23X1.5	1,00		--

OLD VERS.
To Prod. 14.04.2009

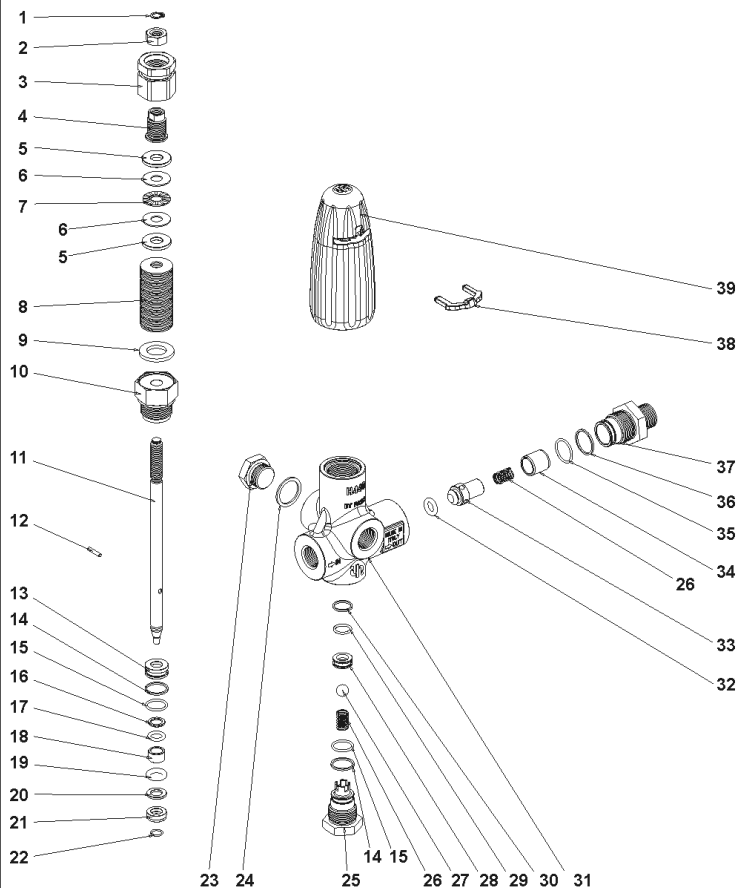


NEW VERS.
From Prod. 15.04.2009

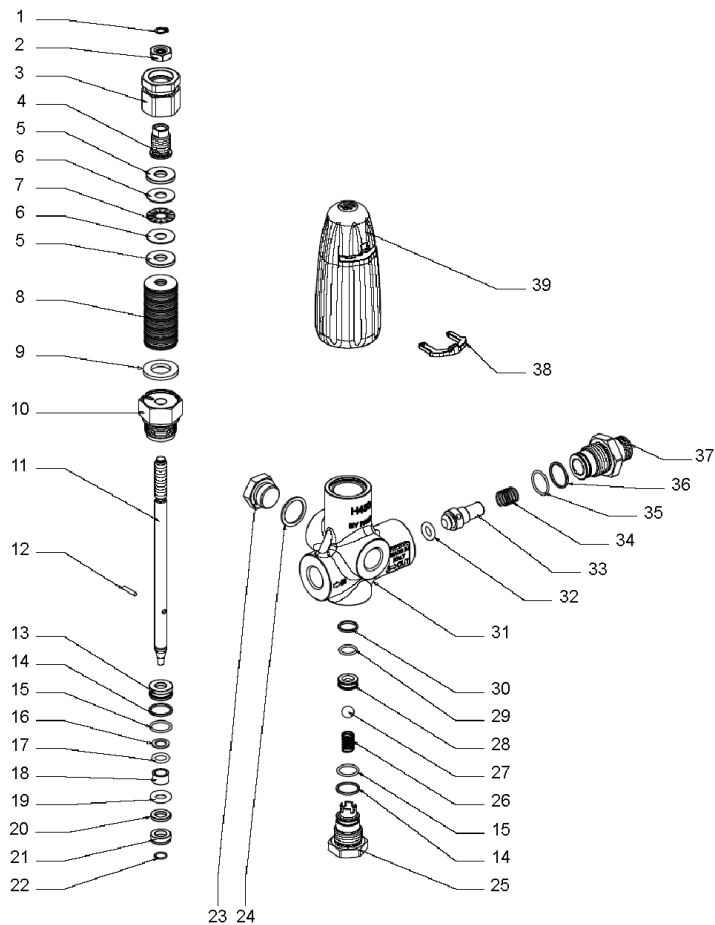


С-ка	К	N. з/ч.	N. з/ч. Клиента	Описание	Кол-во	Действителен:		Цена
						С	По	
0037		RCDS40000		ПАТРУБОК G 1/2 H440	1,00		04/2009	--
0037		RCDS40066		ПАТРУБОК G 1/2 H450	1,00	04/2009		--
0038		MPVR40001		ВИЛКА H440	1,00			--
0039		PVVR40013		РУКОЯТКА H440	1,00			--

OLD VERS.
To Prod. 14.04.2009



NEW VERS.
From Prod. 15.04.2009



С-ка N. з/ч.	N. з/ч. Клиента	Описание	Ссылка	Цена
KTRI40000		КОМПЛЕКТ 14-185 H440	0008 0014 0015 0016 0017 0019 0020 0022 0026 0027 0028 0029 0030 0032 0035 0036	--