

ATTIX 30 & 50 M

Model:

ATTIX 30-2M PC

ATTIX 30-2M XC

ATTIX 50-2M PC

ATTIX 50-2M XC



Stückliste Deutsch

18-01-2011

Nilfisk
ALTO
Why Compromise

www.nilfisk-alto.com

Inhalt

ATTIX 30 & 50 M

Gehäuse	3
Filtersystem H- und M-Klasse PC	5
Filtersystem M XC	7
Motor PC	9
Motor XC	11
Behälter ATTIX 30 M-und H-Klasse	13
Behälter ATTIX 50 M- und H-Klasse	15
Zubehör/ Sonstiges	17
EMPFOHLENE ERSATZTEILE	19

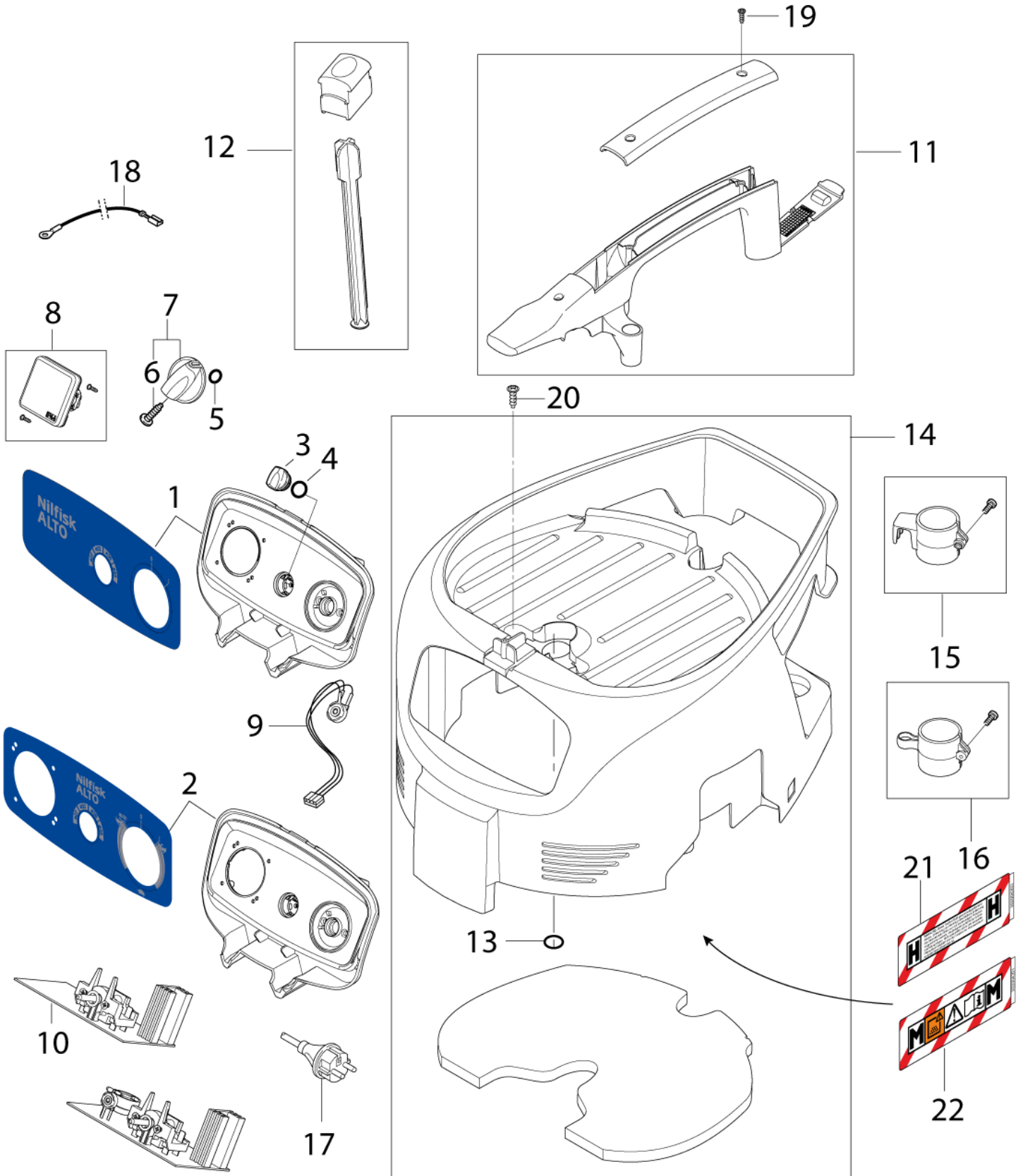
Gehäuse

ATTIX 30 & 50 M

18-01-2011

ET-Liste-Nr.
ATTIX3050HM02

3



Gehäuse

ATTIX 30 & 50 M

18-01-2011

ET-Liste-Nr.
ATTIX3050HM02

4

Pos	Artikelnr.	Me	Beschreibung	EAN
0	302003502	1	BOX KIT ATTIX 30	4005337140
0	302003504	1	BOX KIT ATTIX 50	4005337140
1	107400499	1	SWITCHBOX NILFISK-ALTO 0H/M	7319519671
2	107400500	1	SWITCHBOX NILFISK-ALTO 2H/M	7319519671
3	107400575	1	DREHKNOPF	7319519672
4	107400576	1	O-RING 21X1.5	7319519672
5	9868	1	O-RING 10X2,5	4005337098
6	32526	1	SCHRAUBE BL- 2,9X19 B DIN 7973 ZN	4005337325
7	909100204	1	DREHKNOPF 6X5	4005337689
8	107400034	1	PIN FOR GUIDEPLATE	7319519675
8	107400057	1	STECKDOSE 16A/110V GB	4005337148
8	107400058	1	STECKDOSE 25A/110V GB	4005337148
8	302004034	1	STECKDOSE 16A/250V EU	4005337147
9	302000429	1	ELEKTRONIK POTENTIOMETER PT 15NH	4005337680
10	107400490	1	ELECTRONICS 0H+M PC 230V	7319519671
10	107400491	1	STEUERPLATINE	7319519672
10	107400492	1	ELECTRONICS 2H+M XC 230V	7319519672
10	107400493	1	ELECTRONICS 0H+M PC 100-120V	7319519672
10	107400494	1	ELECTRONICS 2H+M PC 100-120V	7319519672
10	107400495	1	ELECTRONICS 2H+M XC 100-120V	7319519672
11	107400062	1	GRIFF ATTIX 30 40 50 PC	4005337148
11	302004050	1	GRIFF	4005337148
12	302004051	1	FILTER ENTSTAUBER	4005337148
13	302004061	1	O-RING 25X2 NBR 70	4005337148
14	107400061	1	ABDECKUNG SCHWARZ BASIC X C	4005337148
14	302004046	1	ABDECKUNG SCHWARZ PC	4005337148
15	302004027	1	ROHRHALTER HAKEN	4005337147
16	107400064	1	ROHRHALTER	4005337148
17	107400270	1	CORD H05RR-F 3G1.5 BS1 363 GB	4005337153
17	107400271	1	CORD H07BQ-F 3G2.5 GB	4005337153
17	107400574	1	CORD H05BQ-F 3G1.0 CEE GB 110	7319519672
17	302004037	1	NETZKABEL H05RR-F 3G1.5 C EE7/II EU	4005337147
18	107400263	1	WIRE 2.5 X 250 YE/GR 100 - 120 V	4005337153
18	107400264	1	WIRE 1 X 150 220-240V	4005337153
19	302004032	1	SCHRAUBE 3.5X18	4005337147
20	302004029	1	SCHRAUBE 5X18	4005337147
21	107401548	1	LABEL DUSTCLASS H 130X44 PVC	7319519677
			H-Class	
22	107401291	1	SP-LABEL DUSTCLAS M 130X44 PVC	7319519677

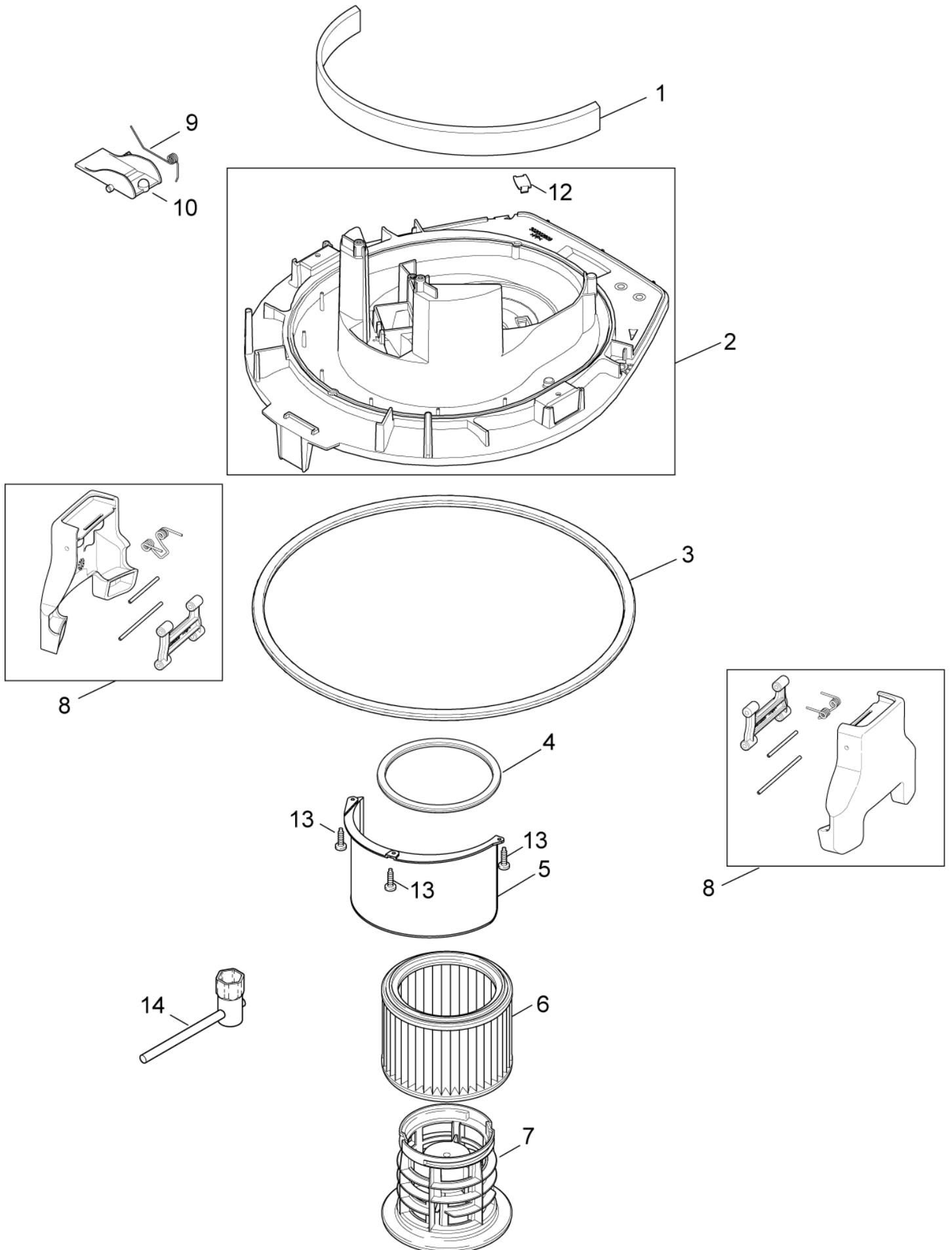
Filtersystem H- und M-Klasse PC

ATTIX 30 & 50 M

18-01-2011

ET-Liste-Nr.
ATTIX3050HM06

5



Filtersystem H- und M-Klasse PC

ATTIX 30 & 50 M

18-01-2011

ET-Liste-Nr.
ATTIX3050HM06

6

Pos	Artikelnr.	Me	Beschreibung	EAN
1	302004010	1	GERÄUSCHDÄMMUNG VORNE	4005337147
2	302004007	1	SPANNPLATTE PC	4005337147
3	302004008	1	GUMMIDICHTUNG ATTIX 30	4005337147
4	302000460	1	DICHTUNG FILTER	4005337136
5	302004016	1	DEFLECTOR	4005337147
6	302000490	1	FILTERELEMENT "L+M" D 1 85X140 (ERS. F.302000461)	4005337682
6	302000658	1	FILTERELEMENT "H" D211X14	H 4005337690
7	107400577	1	FILTERSCHUTZKORB H	H 7319519672
7	302000472	1	FILTERSTÜTZKORB	M 4005337682
8	107400301	2	CONTAINER CLAMP	* SEE NOTE 7319519674
9	909100083	1	DREHFEDER 0,9X18X45	4005337679
10	302000344	1	KLAPPE F.ABREINIGUNG 79X 53X25	4005337674
12	107401937	1	PLUG BASE PLATE KIT	7319519678
13	302004029	1	SCHRAUBE 5X18	4005337147
14	107400755	1	TEE WRENCH HEXAGON 24MM DIN659	7319519673

* NOTE TSB Vac-092 clamp and container

For machines produced before serial number 09110030030 use Container upgrade kit 107400311

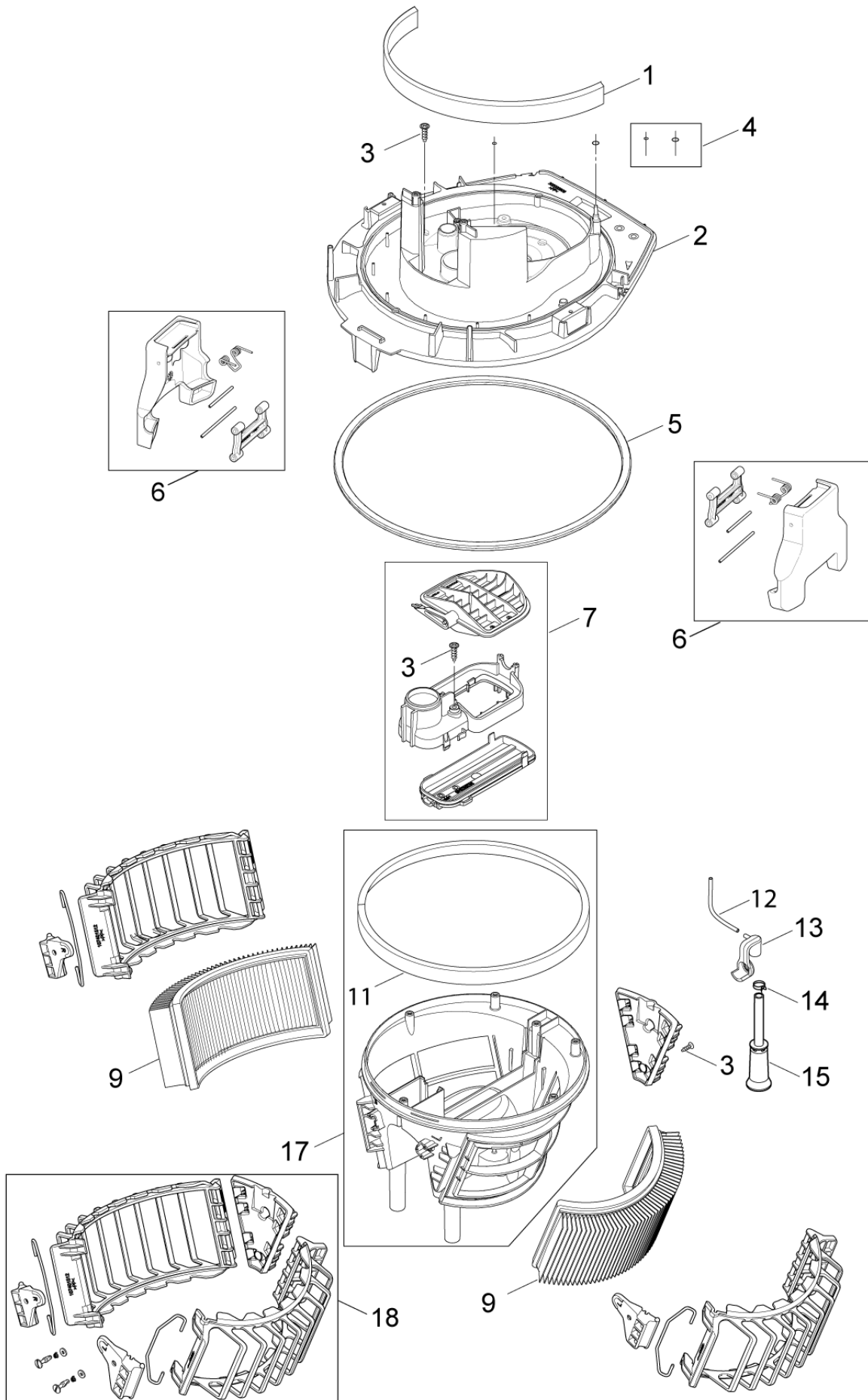
Filtersystem M XC

ATTIX 30 & 50 M

18-01-2011

ET-Liste-Nr.
ATTIX3050HM12

7



Filtersystem M XC

ATTIX 30 & 50 M

18-01-2011

ET-Liste-Nr.
ATTIX3050HM12

8

Pos	Artikelnr.	Me	Beschreibung	EAN
1	302004010	1	GERÄUSCHDÄMMUNG VORNE	4005337147
2	107400300	1	BASEPLATE XC	7319519674
3	302004029	9	SCHRAUBE 5X18	4005337147
4	107400274	1	O-RING XC KIT	4005337153
5	302004008	1	GUMMIDICHTUNG ATTIX 30	4005337147
6	107400301	2	CONTAINER CLAMP	7319519674
7	107400277	1	DECKEL FÜR ATTIX 50-21 XC	4005337153
9	302002842	2	FLACHFILTER 2 STÜCK	5715492039
10		1	FILTER CLAMP XC RIGHT KIT	7319519674
11	107400283	1	SEALING FOR XC	4005337153
12	107400855	1	HOSE D3X1.5 TURBINE SIDE XC	7319519674
13	107400310	1	MOUNT FOR WATERLEVEL	7319519675
14	107400285	1	DRAHTKLEMME	4005337153
15	107400303	1	HOSE D42X155 FILL LEV. SH	7319519674
16		1	FILTERBRACKET PLATE XC	4005337153
17	107400302	1	FILTERBRACKET XC	7319519674
18	107402255	1	FILTER MOUNTING KIT XC	7319519680

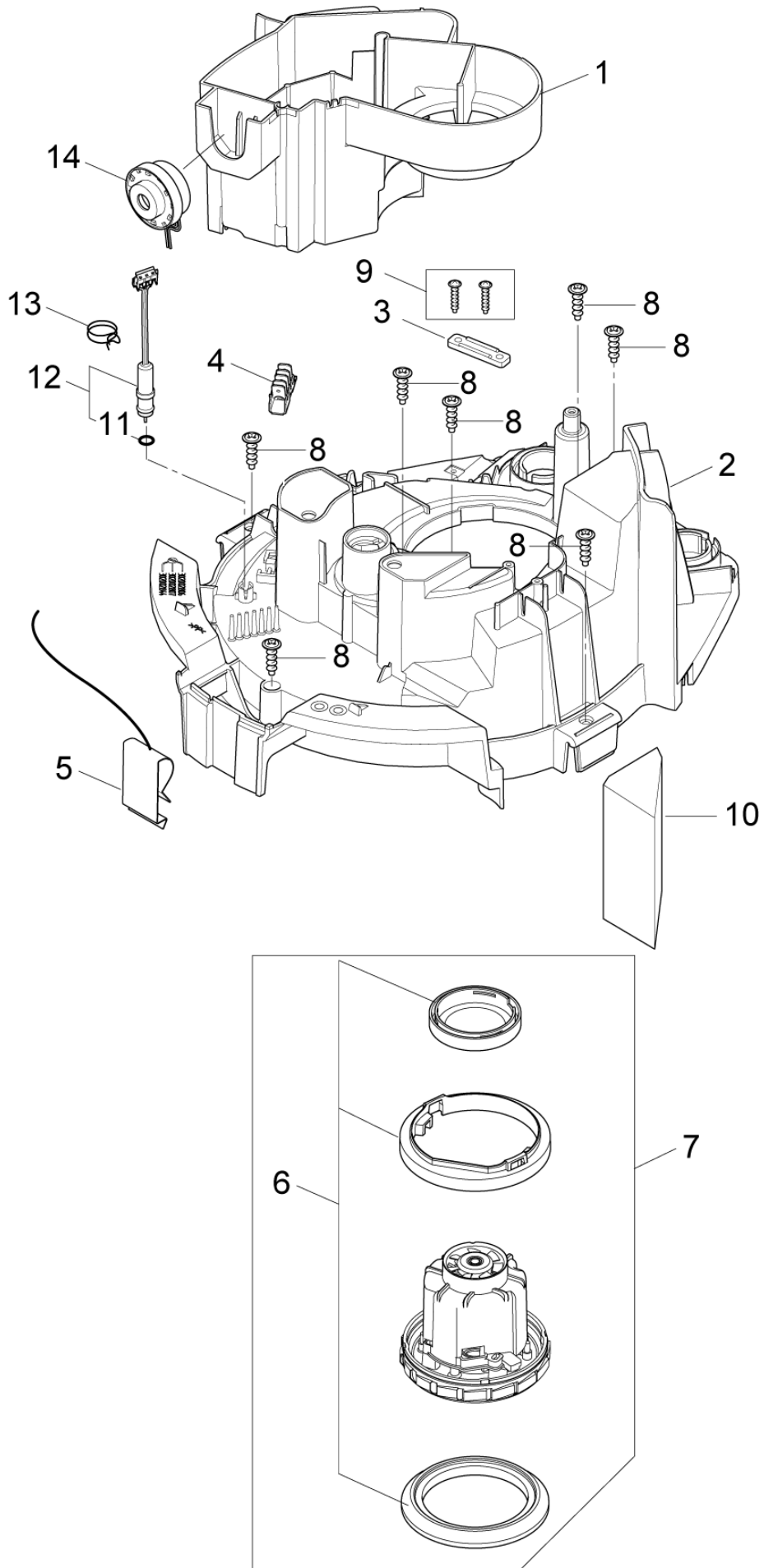
Motor PC

ATTIX 30 & 50 M

18-01-2011

ET-Liste-Nr.
ATTIX3050HM14

9



Motor PC

ATTIX 30 & 50 M

18-01-2011

ET-Liste-Nr.
ATTIX3050HM14

10

Pos	Artikelnr.	Me	Beschreibung	EAN
1	302004015	1	LUFTFÜHRUNG * See note	4005337147
2	302004009	1	KLEMMPLATTE PC	4005337147
3	302004030	1	KABELBINDER	4005337147
4	302004031	1	DISTRIBUTIONS STRIP 6-POL 16A	4005337147
5	302004023	1	KONTAKTFEDER	4005337147
6	302003385	1	DICHTUNGSET "R"	4005337136
7	302003384	1	TURBINE 1200W 230 V ATTIX 30, 40, 50 UND 9	4005337136
7	302003388	1	TURBINENKIT	4005337136
8	302004029	1	SCHRAUBE 5X18	4005337147
9	302004032	1	SCHRAUBE 3.5X18	4005337147
10	302004045	1	GERÄUSCHDÄMMUNG ABLUFT	4005337148
11	55416	1	O-RING 4X1,5	4005337554
12	107400489	1	FLOWSENSOR	7319519672
13	107400578	1	HOSE CLAMP D10	7319519672
14	107400579	1	PIEZO BUZZER	7319519672

* Note: During service or repair of vacuum head always change Airguide 302004015 and Cover for air circuit 107401051

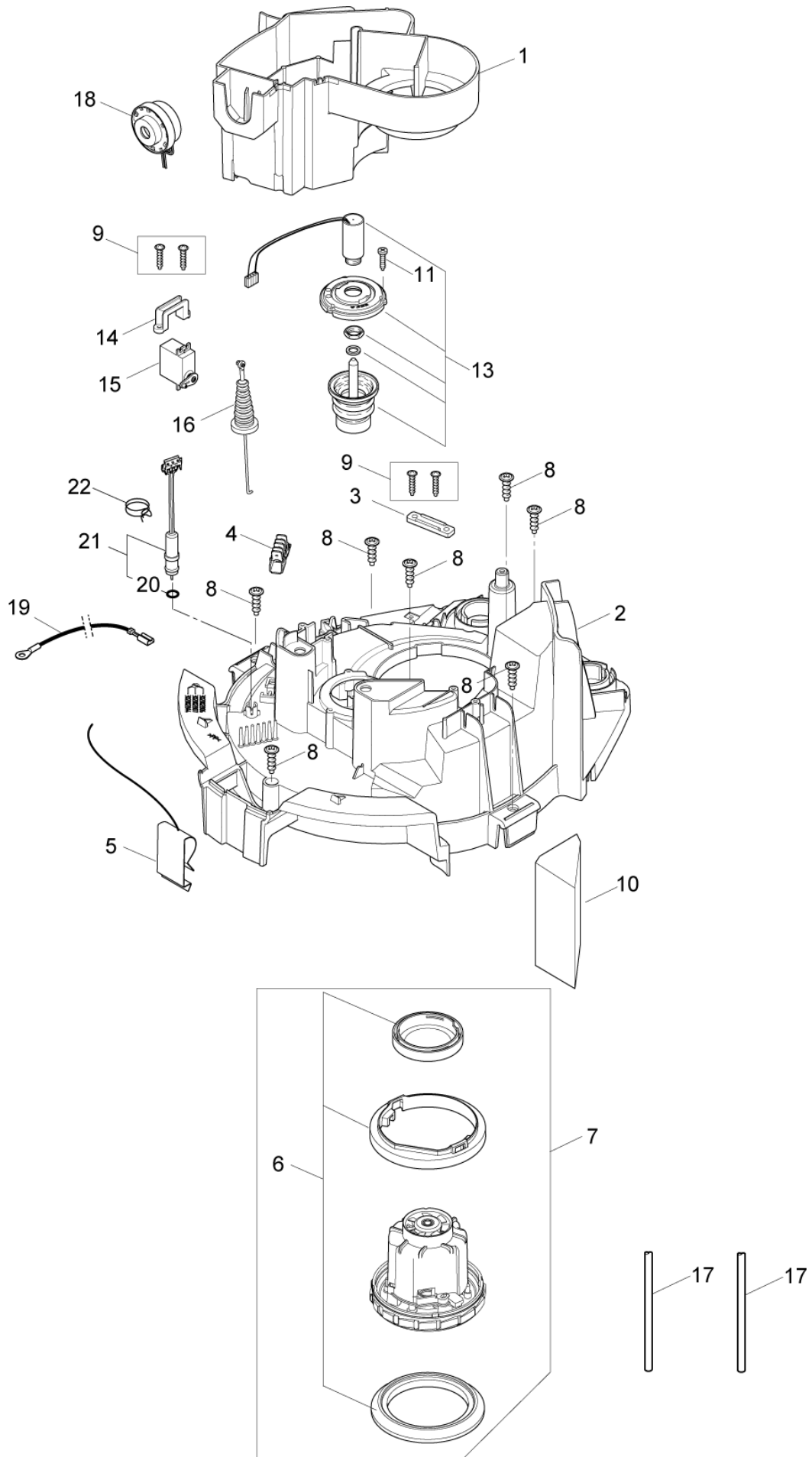
Motor XC

ATTIX 30 & 50 M

18-01-2011

ET-Liste-Nr.
ATTIX3050HM16

11



Motor XC

ATTIX 30 & 50 M

18-01-2011

ET-Liste-Nr.
ATTIX3050HM16

12

Pos	Artikelnr.	Me	Beschreibung	EAN
1	302004015	1	LUFTFÜHRUNG * See note	4005337147
2	107400287	1	CLAMPINGPLATE XC	4005337153
3	302004030	1	KABELBINDER	4005337147
4	302004031	1	DISTRIBUTIONS STRIP 6-POL 16A	4005337147
5	302004023	1	KONTAKTFEDER	4005337147
6	302003385	1	DICHTUNGSET "R"	4005337136
7	302003384	1	TURBINE 1200W 230 V ATTIX 30, 40, 50 UND 9	4005337136
7	302003388	1	TURBINENKIT	4005337136
8	302004029	1	SCHRAUBE 5X18	4005337147
9	302004032	1	SCHRAUBE 3.5X18	4005337147
10	302004045	1	GERÄUSCHDÄMMUNG ABLUFT	4005337148
11	302003319	3	SCHRAUBEN SET	4005337140
13	107400291	1	MAGNET 230V	4005337153
13	107400292	1	MAGNET 110V	4005337153
14	107400289	1	SERVO BRACKET	4005337153
15	107400290	1	SERVO FOR XC	4005337153
16	107400276	1	SERVO WIRE XC	4005337153
17	107400309	2	HOSE D3X1.5 TURBINE SIDE XC	7319519675
18	107400579	1	PIEZO BUZZER	7319519672
19	107400262	1	WIRE 1X200 YELLOW/GREEN	4005337153
20	55416	1	O-RING 4X1,5	4005337554
21	107400489	1	FLOWSENSOR	7319519672
22	107400578	1	HOSE CLAMP D10	7319519672

* Note: During service or repair of vacuum head alw ays change Airguide 302004015 and Cover for air circuit 107401051

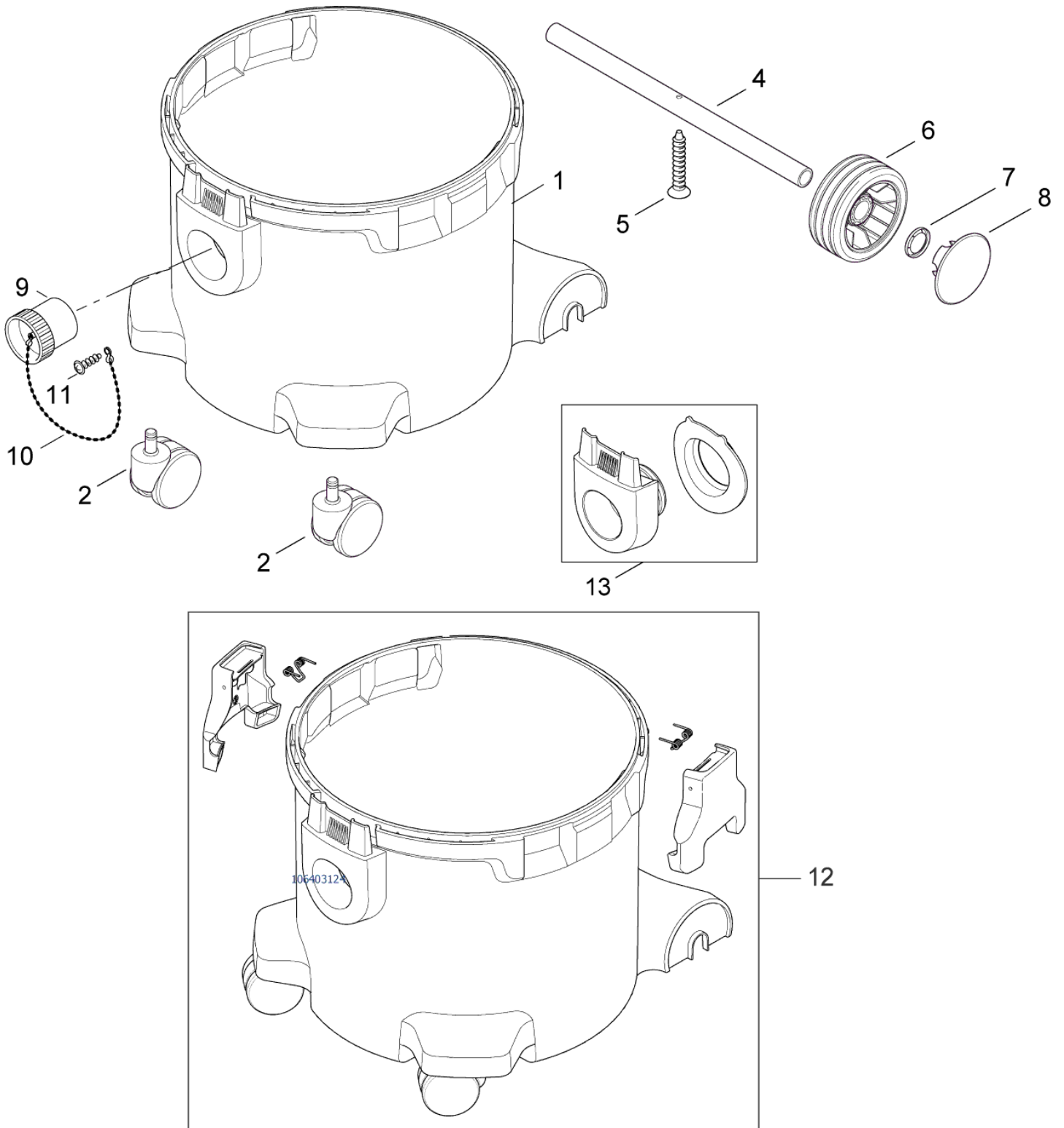
Behälter ATTIX 30 M- und H-Klasse

ATTIX 30 & 50 M

18-01-2011

ET-Liste-Nr.
ATTIX30HM20

13



Behälter ATTIX 30 M-und H-Klasse

ATTIX 30 & 50 M

18-01-2011

ET-Liste-Nr.
ATTIX30HM20

14

Pos	Artikelnr.	Me	Beschreibung	EAN
1	107400304	1	CONTAINER WITH FITTING ATTIX 30	7319519674
2	46298	2	LENKROLLE 60	4005337462
4	302004022	1	RADACHSE	4005337147
5	107400063	1	SCHRAUBE 5X35	4005337148
6	302000465	2	RAD 100X20	4005337682
7	47302	2	KLEMMRING 28,6/ 20X1,3	4005337473
8	302000681	2	RADKAPPE	4005337690
9	14775	1	STOPFEN 50	4005337147
10	30081	1	KETTE FÜR BLINDSTOPFEN	4005337300
11	24738	1	SCHRAUBE 3,5X8	4005337247
12	107400311	1	CONTAINER KIT ATTIX 30	7319519675

* NOTE TSB Vac-092 clamp and container

For machines produced before serial number 09110030030 use Container upgrade kit 107400311

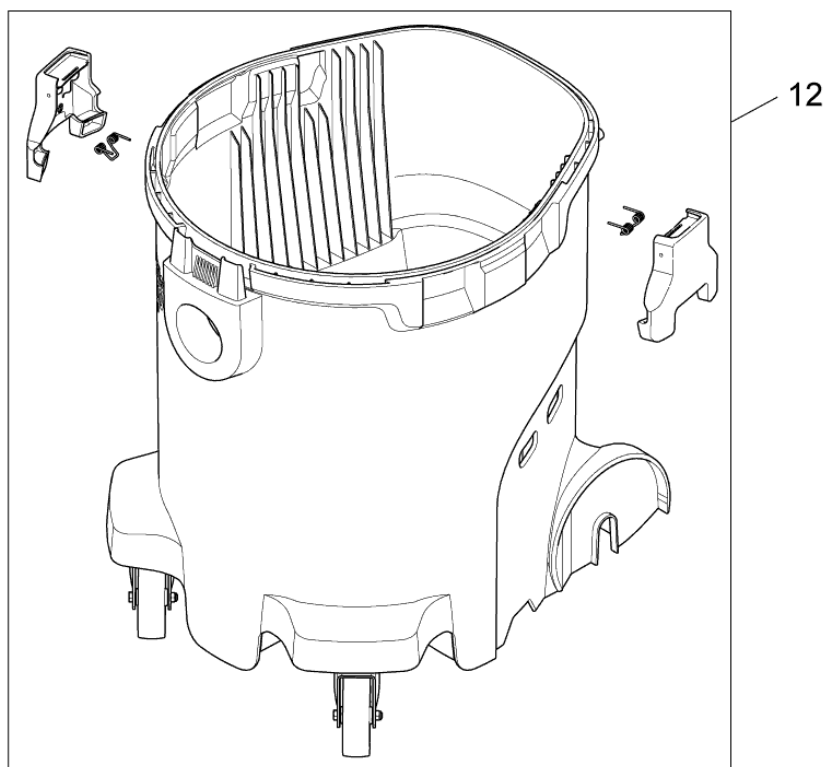
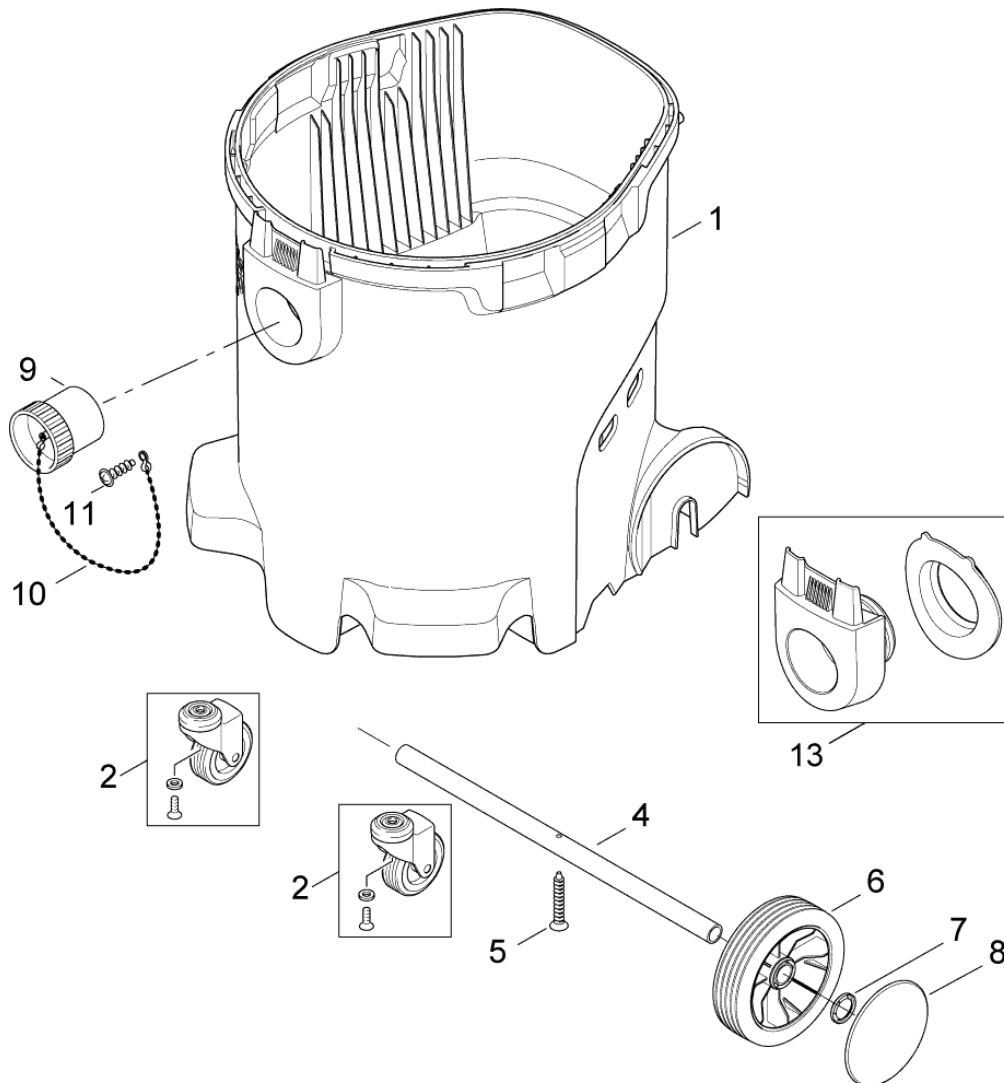
Behälter ATTIX 50 M- und H-Klasse

ATTIX 30 & 50 M

18-01-2011

ET-Liste-Nr.
ATTIX50HM18

15



Behälter ATTIX 50 M- und H-Klasse

ATTIX 30 & 50 M

18-01-2011

ET-Liste-Nr.
ATTIX50HM18

16

Pos	Artikelnr.	Me	Beschreibung	EAN
1	107400305	1	CONTAINER WITH FITTING ATTIX50	7319519674
			* SEE NOTE	
2	302004059	2	VORDERRAD FÜR BEHÄLTER	4005337148
4	302004022	1	RADACHSE	4005337147
5	107400063	1	SCHRAUBE 5X35	4005337148
6	302000639	2	RAD 150X20	4005337687
7	47302	2	KLEMMRING 28,6/ 20X1,3	4005337473
8	302000701	2	RADKAPPE 115	4005337690
9	14775	1	STOPFEN 50	4005337147
10	30081	1	KETTE FÜR BLINDSTOPFEN	4005337300
11	24738	1	SCHRAUBE 3,5X8	4005337247
12	107400312	1	CONTAINER KIT ATTIX 50	7319519675
			* SEE NOTE	

* NOTE TSB Vac-092 clamp and container

For machines produced before serial number 09110030030 use Container upgrade kit 107400312

Zubehör/ Sonstiges

ATTIX 30 & 50 M

18-01-2011

ET-Liste-Nr.
ATTIX3050HM22

17

Keine Zeichnung zur ET-Liste

Zubehör/ Sonstiges

ATTIX 30 & 50 M

18-01-2011

ET-Liste-Nr.
ATTIX3050HM22

18

Pos	Artikelnr.	Me	Beschreibung	EAN
0	107400233	1	SICHERHEITSFILTERSACK H KLASSE (VPE 5 ST.)	4005337152
0	107400236	1	SICHERHEITSFILTERSACK H KLASSE (VPE 5 ST)	4005337152
	15325	1	SAUGSCHLAUCH 27X3500 KPL.	4005337153
	18195	1	MUFFE D27 B1/AS TPE-EL	4005337181
	302000490	1	FILTERELEMENT "L+M" D 1 85X140 (ERS. F.302000461)	4005337682
	302000528	1	HANDROHR GEBOGEN D36 MIT QUICKSYSTEM VERCHROMT	4005337683
	302000529	1	SAUGROHR D36X505 SET 2 STÜCK VERCHROMT	4005337021
	302000535	1	WERKZEUGMUFFE D27	4005337683
	302000658	1	FILTERELEMENT "H" D211X14	4005337690
	302000728	1	ENTSORGUNGSSACK (SET 5) ATTIX 5/50	4005337027
	302000751	1	FILTERELEMENT 218 SET 1	4005337020
	302000804	1	ENTSORGUNGSSACK (SET 5) ATTIX 3/30/40	4005337033
	302001040	1	SICHERHEITSFILTERSACK SET (5 STÜCK)	4005337035
	302001141	1	SICHERHEITSFILTERSACK SET (5 STÜCK)	4005337036
	302001682	1	SAUGSCHLAUCH D36X5000 MIT MUFFEN AS EVA	4005337070
	302002842	1	FLACHFILTER 2 STÜCK	5715492039
	302003666	1	BODENDÜSE 36 X 400 MM	4005337144
	46691	1	HANDROHR GEBOGEN D36 VA	4005337466
	46948	1	SAUGSCHLAUCH 36X3000 KP	4005337469
	5067	1	SCHRÄGROHRDÜSE D36X190	4005337050
	63209	1	SAUGSCHLAUCH 36X4000 ANTISTATISCH (M. MUFFEN)	4005337632

EMPFOHLENE ERSATZTEILE

ATTIX 30 & 50 M

18-01-2011

ET-Liste-Nr.
ATTIX3050HM24

19

Keine Zeichnung zur ET-Liste

EMPFOHLENE ERSATZTEILE

ATTIX 30 & 50 M

18-01-2011

ET-Liste-Nr.
ATTIX3050HM24

20

Pos	Artikelnr.	Me	Beschreibung	EAN	
1	107400057	1	STECKDOSE 16A/110V GB	4005337148	
1	107400058	1	STECKDOSE 25A/110V GB	4005337148	
1	107400064	1	ROHRHALTER	4005337148	
1	107400233	1	SICHERHEITSFILTERSACK H KLASSE (VPE 5 ST.)	4005337152	
1	107400236	1	SICHERHEITSFILTERSACK H KLASSE (VPE 5 ST)	4005337152	
1	107400270	1	CORD H05RR-F 3G1.5 BS1 363 GB	4005337153	
1	107400271	1	CORD H07BQ-F 3G2.5 GB	4005337153	
1	107400276	1	SERVO WIRE XC	4005337153	
1	107400277	1	DECKEL FÜR ATTIX 50-21 XC	4005337153	
1	107400283	1	SEALING FOR XC	4005337153	
1	107400287	1	CLAMPINGPLATE XC	4005337153	
1	107400290	1	SERVO FOR XC	4005337153	
1	107400291	1	MAGNET 230V	4005337153	
1	107400292	1	MAGNET 110V	4005337153	
1	107400300	1	BASEPLATE XC	7319519674	
1	107400301	1	CONTAINER CLAMP	SEE NOTE *	7319519674
1	107400302	1	FILTERBRACKET XC		7319519674
1	107400304	1	CONTAINER WITH FITTING ATTIX 30		7319519674
1	107400305	1	CONTAINER WITH FITTING ATTIX50	SEE NOTE**	7319519674
1	107400307	1	FILTER CLAMP XC RIGHT KIT		7319519674
1	107400311	1	CONTAINER KIT ATTIX 30		7319519675
1	107400312	1	CONTAINER KIT ATTIX 50	SEE NOTE **	7319519675
1	107400489	1	FLOWSENSOR		7319519672
1	107400490	1	ELECTRONICS 0H+M PC 230V		7319519671
1	107400491	1	STEUERPLATINE		7319519672
1	107400492	1	ELECTRONICS 2H+M XC 230V		7319519672
1	107400493	1	ELECTRONICS 0H+M PC 100-120V		7319519672
1	107400494	1	ELECTRONICS 2H+M PC 100-120V		7319519672
1	107400495	1	ELECTRONICS 2H+M XC 100-120V		7319519672
1	107400574	1	CORD H05BQ-F 3G1.0 CEE GB 110		7319519672
1	107400577	1	FILTERSCHUTZKORB H	H	7319519672
1	107400579	1	PIEZO BUZZER		7319519672
1	107401937	1	PLUG BASE PLATE KIT		7319519678
1	107402255	1	FILTER MOUNTING KIT XC		7319519680
1	14775	1	STOPFEN 50		4005337147
1	30081	1	KETTE FÜR BLINDSTOPFEN		4005337300
1	302000429	1	ELEKTRONIK POTENTIOMETER PT 15NH		4005337680

* NOTE TSB Vac-092 clamp and container

For machines produced before serial number 09110030030 use Container upgrade kit 107400311

**NOTE TSB Vac-092 clamp and container

For machines produced before serial number 09110030030 use Container upgrade kit 107400312

*** Note: During service or repair of vacuum head always change Airguide 302004015 and Cover for air circuit 107401051

EMPFOHLENE ERSATZTEILE

ATTIX 30 & 50 M

18-01-2011

ET-Liste-Nr.
ATTIX3050HM24

21

Pos	Artikelnr.	Me	Beschreibung	EAN
1	302000460	1	DICHTUNG FILTER	4005337136
1	302000465	1	RAD 100X20	4005337682
1	302000472	1	FILTERSTÜTZKORB M	4005337682
1	302000490	1	FILTERELEMENT "L+M" D 1 85X140 (ERS. F.302000461)	4005337682
1	302000639	1	RAD 150X20	4005337687
1	302000658	1	FILTERELEMENT "H" D211X14 H	4005337690
1	302000751	1	FILTERELEMENT 218 SET 1	4005337020
1	302001040	1	SICHERHEITSFILTERSACK SET (5 STÜCK)	4005337035
1	302001141	1	SICHERHEITSFILTERSACK SET (5 STÜCK)	4005337036
1	302002842	1	FLACHFILTER 2 STÜCK	5715492039
1	302003384	1	TURBINE 1200W 230 V ATTIX 30, 40, 50 UND 9	4005337136
1	302003385	1	DICHTUNGSET "R"	4005337136
1	302003388	1	TURBINENKIT	4005337136
1	302004007	1	SPANNPLATTE PC	4005337147
1	302004008	1	GUMMIDICHTUNG ATTIX 30	4005337147
1	302004009	1	KLEMMPLATTE PC	4005337147
1	302004015	1	LUFTFÜHRUNG SEE NOTE ***	4005337147
1	302004023	1	KONTAKTFEDER	4005337147
1	302004027	1	ROHRHALTER HAKEN	4005337147
1	302004034	1	STECKDOSE 16A/250V EU	4005337147
1	302004037	1	NETZKABEL H05RR-F 3G1.5 C EE7/VI EU	4005337147
1	302004059	1	VORDERRAD FÜR BEHÄLTER	4005337148
1	46298	1	LENKROLLE 60	4005337462
1	47302	1	KLEMMRING 28,6/ 20X1,3	4005337473
1	909100204	1	DREHKNOPF 6X5	4005337689

* NOTE TSB Vac-092 clamp and container

For machines produced before serial number 09110030030 use Container upgrade kit 107400311

**NOTE TSB Vac-092 clamp and container

For machines produced before serial number 09110030030 use Container upgrade kit 107400312

*** Note: During service or repair of vacuum head always change Airguide 302004015 and Cover for air circuit 107401051