

POSEIDON 2 PORTABLE

Model:
POSEIDON 2-24 PORT
POSEIDON 2-26 PORT



Stückliste Deutsch

04-01-2011

Inhalt

POSEIDON 2 PORTABLE

POSEIDON 2	3
Zubehör/ Sonstiges	7

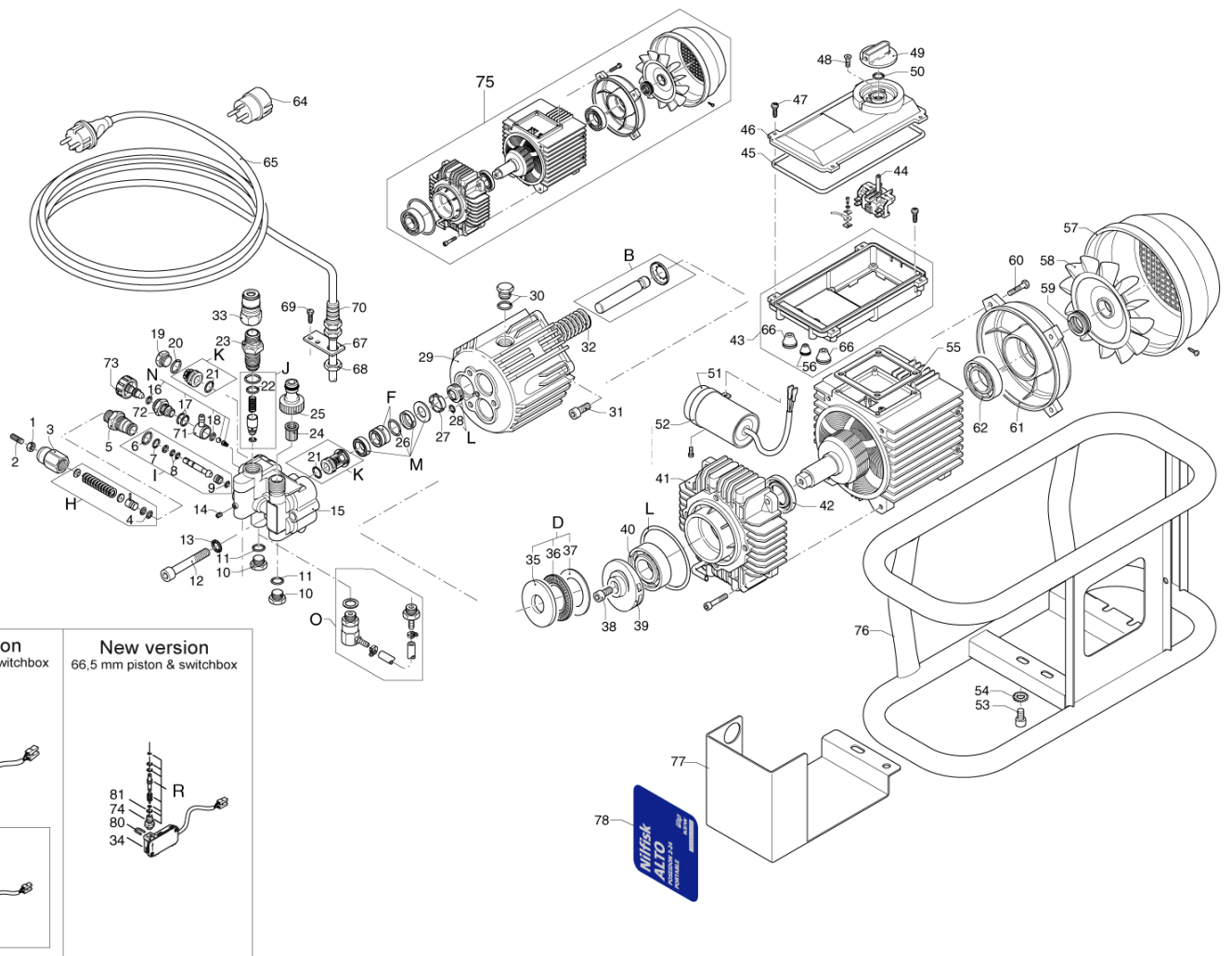
POSEIDON 2

POSEIDON 2 PORTABLE

04-01-2011

ET-Liste-Nr. POS202

3



POSEIDON 2

POSEIDON 2 PORTABLE

04-01-2011

ET-Liste-Nr.

POS202

4

Pos	Artikelnr.	Me	Beschreibung		EAN
-	5218602	1	PUMP OIL HV68 1*1L	0,055 l	5701715046
1	1805399	1	MUTTER M6 DIN 985 A2		5701715029
2	101814690	1	ERSETZ MIT 22369		5701715296
3	106522464	1	HOHLSCHRAUBE F.DRUCKREGUL IERUNG		5701715296
4	3004181	1	O-RING		5701715323
5	106522491	1	KOLBENFÜHRUNG		5701715297
6	56554	1	O-RING 14X1,78		4005337565
7	7424	1	O-RING 8,76X1,8		4005337074
8	6480272	2	O-RING D2,9X1,78 NBR70SH		5701715226
9	3004297	1	O-RING 9,0 X 1,0 NBR70		5701715385
B	106522451	3	REP.SATZ F.KOLBEN PRO 985 0		5701715296
D	106522453	1	REP.SATZ F.LAGER PRO 9850		5701715296
E	106522455	1	REP.SATZ F.STÜTZRING PRO 9850		5701715296
H	106522457	2	REP.SATZ F. BYPASS-VENTIL FEDER		5701715296
I	106522458	1	REP.SATZ F. BYPASS-VENTIL		5701715296
J	106522459	1	REP.SATZ F. INJEKTOR PRO		5701715296
K	106522460	3	REP.SATZ F. VENTIL PRO		5701715296
L	106522461	1	REP.SATZ F. MANSCHETTEN P RO		5701715296
M	106522462	3	REP.SATZ F. DICHTRING KOL BEN PRO		5701715296
N	106522521	1	INJEKTOR FÜR ZUSATZMITTEL , REPARATUR-SET		5701715297
O	101119852	1	SET EASY START VENTIL		5701715415
P		1	MONTEURKOSTEN LT. AUF- S. L09852000	See STI CPW_022	5701715486
Q	106522456	1	KIT KPL F. DRUCKSTEUERUNG (KOLBEN + M-SCHALTER KPL)		5701715296
R	106522481	1	S / S VENTIL (SET) FÜR KOLBEN L: 66,5 MM	See STI CPW_022	5701715297
10	301003044	2	STOPFEN		4005337126
11	9154	2	O-RING 10,82X1,78		4005337091
12	106522492	3	SCHRAUBE M10 X 65 ISO 4 762 (ERS.F. 10201)		5701715297
13	1800317	3	SCHEIBE		5701715026
14	301003046	1	SCHRAUBE		4005337126
15	106522466	1	ZYLINDERKOPF F."PRO"		5701715296
16	6480272	1	O-RING D2,9X1,78 NBR70SH		5701715226
17	6480286	3	O-RING 9,25X 1,78 ARP AS 568 A NBR70		5701715226
18	24658	1	O-RING 4,5 X1,8 NBR70		4005337246
19	301001496	1	STOPFEN M22/SW21X22,5		4005337048
20	103004342	1	O-RING 17,86X2,62		5701715296
21	19620	1	O-RING 15,54X2,62		4005337196
22	3002029	1	O-RING 12,42X 1,78 ARP AS 568 A NBR70		5701715038
23	106522493	1	INJEKTOR CHEMIE		5701715297
24	106522469	1	FILTERSIEB (SAUGSEITE) F. "PRO"		5701715296
25	106522495	1	HAHNSTÜCK 1/2" MIT O-RING KUNSTSTOFF		5701715297
26	24269	3	O-RING 20,5 X1,8 NBR70		4005337242
27	106522463	3	DISTANZRING F. PUMPE PRO		5701715296

POSEIDON 2

POSEIDON 2 PORTABLE

04-01-2011

ET-Liste-Nr.

POS202

5

Pos	Artikelnr.	Me	Beschreibung	EAN
28	3004108	3	O-RING 5,28X1,78 NBR90	5701715038
29	106522468	1	PUMPENGHÄUSE F."PRO"	5701715296
30	106522470	1	STOPFEN	5701715296
31	8893	4	N. M. LIEFERBAR ZYLINDERSCHRAUBE M8X20	4005337088
32	106522471	3	FEDER F. KOLBEN "PRO"	5701715297
33	1402569	1	NIPPEL FUER SCHNELLKUPPLUNG	5701715023
34	106522528	1	MIKROSCHALTER MIT GEHÄUSE FÜR KOLBEN 66,5 MM	WITCH # 106522530 5701715457
34	106522530	1	MIKROSCHALTER FÜR 106522481	5701715457
38	106522511	1	SCHRAUBE	5701715297
39	106522483	1	TAUMELSCHLEIBE "9850"	5701715297
40	106522478	1	LAGER	5701715297
41	106522490	1	LAGERSCHILD MOTOR "9850"	5701715297
42	106522479	1	DICHTUNG	5701715297
43	107306064	1	SCHALTKASTEN KPL.	5701715395
44	29931	1	SCHALTER DREH- 4KW 16A 2 -POL. EIN/AUS	4005337299
45	101406054	1	DICHTUNG	5701715457
46	106126221	1	DECKEL FÜR SCHALTKASTEN " PRO 9750"	5701715316
47	16861	4	SCHRAUBE 4X20	4005337168
48	18274	2	SENKTSCHRAUBE M4X12	4005337182
49	243611	1	DREHKNOPF	4005337017
50	9868	1	O-RING 10X2,5	4005337098
51	106522513	1	KONDENSATOR 50/EF	50AF 5701715297
52	106522501	2	SPANNBAND "PRO 9850"	5701715297
53	101814749	4	ERSETZ MIT 8891	5701715395
54	2803	4	ZAHNSCHLEIBE 8,2	4005337028
55	106522514	1	DICHTUNG	5701715297
56	3803764	1	STOPFBUCHSE TET 5-7C	5701715007
57	106522485	1	LÜFTERDECKEL "PRO 9850"	5701715297
58	106522486	1	VENTILATOR "9850"	5701715297
59	106522487	1	DICHTUNG	5701715297
60	10369	4	ZYLINDERSCHRAUBE M5X25	4005337103
61	106522488	1	MOTORLAGERSCHILD	5701715297
62	106522489	1	LAGER 9850	5701715297
64	104559521	1	ADAPTER FOR ELECTRIC PLUG	Up to 2005.01.05 5701715395
64	82179200	1	KABEL M. STECKER UK	
65	301002511	1	POWER CORD RN/F 3G1.5X6M CEE3 16A6H BL	26 (DK) 4005337104
65	7180226	1	LTG NETZ H07RN-F 3G1,5X 7,5 CEE7 FLH/RZ	EU 5701715137
66	3803772	2	KABELTÜLLE 7-10C	5701715007
67	106522482	1	BRACKET	5701715297
68	909100019	1	SECHSKANTMUTTER M20X1,5	4005337016
69	1801091	2	ERSETZ MIT 4820	5701715027
70	909100043	1	KABELVERSCHRÄUBUNG M20X1,5	4005337679

POSEIDON 2

POSEIDON 2 PORTABLE

04-01-2011

ET-Liste-Nr. POS202

6

Pos	Artikelnr.	Me	Beschreibung	EAN
71	106522518	1	RINGANSCHLUSS MIT SCHLAUC HTÜLLE	5701715297
72	106522519	1	GEHÄUSE FÜR INJEKTOR	5701715297
73	106522520	1	HANDGRIFF KOMPLETT	5701715297
74	106522533	1	NUT FOR PISTON 66,5 MM	5701715457
75	106522527	1	MOTOR 230-240V 50HZ "PRO"	230-240V, 50HZ 5701715395
76	107304025	1	CHASSIS	5701715395
77	107304028	1	COVER POSEIDON	5701715395
78	107304032	1	LABEL POSEIDON 2-24	5701715395
79	107304033	1	LABEL POSEIDON 2-26 PORTABLE	5701715395
80	301003053	1	KLEMME	4005337126
81	106522532	1	O-RING FOR 106522533	5701715457
34A		1	MONTEURKOSTEN LT. AUF- S. L09852000	See STI CPW_022 5701715456
74A	6522828	1	HOHLSCHRAUBE MIT O-RING "PRO9850"	See STI CPW_022 5701715337

Zubehör/ Sonstiges

POSEIDON 2 PORTABLE

04-01-2011

ET-Liste-Nr.

POS204

7

Keine Zeichnung zur ET-Liste

Zubehör/ Sonstiges

POSEIDON 2 PORTABLE

04-01-2011

ET-Liste-Nr. POS204

8

Pos	Artikelnr.	Me	Beschreibung	EAN
-	106402281	1	FLEXOPOWER PLUS 1010 GEBOGEN	4005337167
-	106403122	1	ERGO 2000 STANDARD	4005337168
0	101119736	1	HD-DÜSE 0350 TORNADO BORDEAUX 1/8" 2-26	5701715324
0	101119741	1	HD-DÜSE 0500 TORNADO GELB 1/8" 2-24	5701715324
0	101405770	1	HD-SCHLAUCH DN 8X10M QUICK G3/8 150ØC	5701715330
1	106402141	1	STRAHLROHR FLEXOPOWER LANZE 920 GEBOGEN O. DÜSE	5701715324
1	301002410	1	PISTOLE "ERGO 1000 STANDARD" Up tp 2010	4005337088